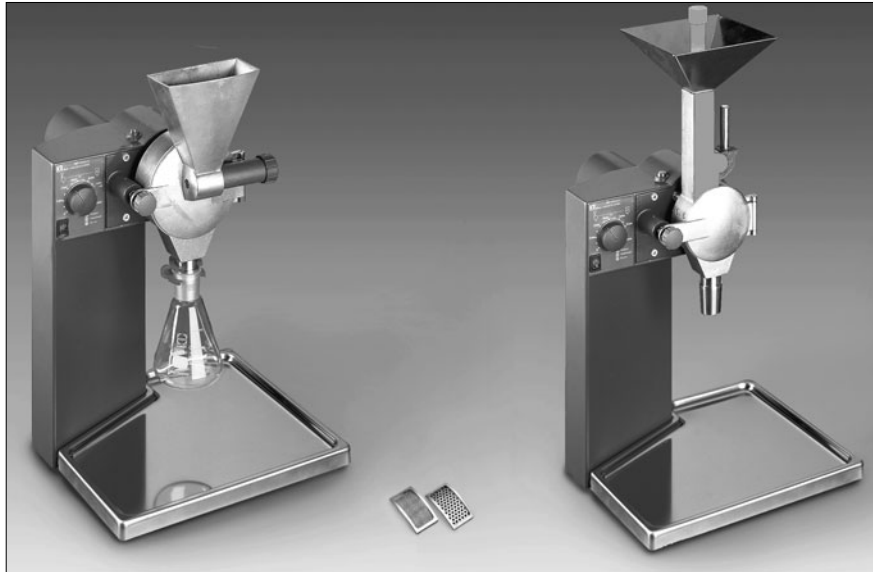


# IKA MF 10



<i>BETRIEBSANLEITUNG</i>	<i>D</i>	<i>6</i>
<i>OPERATING INSTRUCTIONS</i>	<i>GB</i>	<i>16</i>
<i>MODE D'EMPLOI</i>	<i>F</i>	<i>26</i>
<i>INSTRUCCIONES DE MANEJO</i>	<i>E</i>	<i>36</i>
<i>HANDLEIDING</i>	<i>NL</i>	<i>46</i>
<i>ISTRUZIONI PER L'USO</i>	<i>I</i>	<i>56</i>
<i>DRIFTSANVISNING</i>	<i>S</i>	<i>66</i>
<i>DRIFTSINSTRUKS</i>	<i>DK</i>	<i>76</i>
<i>DRIFTSVEJLEDNING</i>	<i>N</i>	<i>86</i>
<i>KÄYTTÖOHJE</i>	<i>SF</i>	<i>96</i>
<i>INSTRUÇÕES DE SERVIÇO</i>	<i>P</i>	<i>106</i>



**Der Arretierbolzen Position A15 entfällt, die Funktion wird durch den mitgelieferten Stirnlochschlüssel ersetzt.**

Das im Kapitel Inbetriebnahme, Unterkapitel Prallmühle / Montage des Prallmahlkopfes bzw. Unterkapitel Schneidmühle / Montage des Schneidmahlkopfes, beschriebene Arretieren der Welle, mittels des Bolzens Pos. A15 entfällt. Die Rotoren werden, während die Zylinderschraube angezogen wird, mit dem im Lieferumfang enthaltenen Stirnlochschlüssel angehalten. Hierzu wird der Schlüssel so angesetzt, dass die Stifte des Schlüssels in die Stirnseitigen Bohrungen der Rotoren eingreifen. Beim Hammerrotor muss die Scheibe so gedreht werden, dass die Bohrung im Rotor für die Schlüsselstifte zugänglich sind.

**Die Passfeder Pos. A7 ist fest in der Rotorwelle eingebaut.**

Der im Kapitel Inbetriebnahme mehrmals beschriebene Aus- bzw. Einbau der Passfeder entfällt. Beim An- bzw. Abbau der Köpfe muss darauf geachtet werden, dass die Passfeder im Bereich der Aussparung (in der Rückwand der Mahlbahn) steht. Dann lässt sich der Kopf nach vorne abziehen bzw. aufstecken.

**Ersatzteilliste:** MF10 basic: Pos. 15; 16; 17 und 49 entfallen.

**Insert sheet for MF 10 Operating Manual**

The following changes have been made:

**The locking bolt item A15 is eliminated. Its funktion is replaced by the socket wrench, included with delivery.**

The locking of the shaft described in the chapter on Commissioning, sub-section Impact mill / assembly of the impact grinder head or Sub-section cutting mill / assembly of the cutting grinder head is replaced by the bolt, item A15. While the cylinder screw is being tightened, the rotors are kept in place by the socket wrench, included with delivery. To do this, the wrench is applied so that the sides of the wrench reach in and grip inside the front side drill holes of the rotors. For the hammer rotor, the disk must be rotated so that the drill holes in the rotor are accessible for the sides of the wrench.

**The feather key, item A7, is permanently installed in the rotor shaft.**

The assembly or disassembly of the feather groove, described several times in the chapter on commissioning, is eliminated. For installation or disassembly of the heads, the user must take care that the feather groove is in the area of the cut-out (on the rear side of the grinding track). Then it will be possible to pull the head off forwards or to set it back in place.

**Spare parts list:** MF10 basic: Items 15; 16; 17 and 49 are eliminated.

**Fiche accompagnatrice pour MF 10 mode d'emploi**

Le passage suivant est modifié:

**La position de l'axe d'arrêt A15 est supprimée, la fonction est remplacée par une clé à ergots fournie à la livraison.**

L'arrêt de l'arbre de la pos. A15 de l'axe décrit dans le chapitre «mise en service», sous-titre «broyeur à chocs / montage de la tête broyeuse» et sous-titre «broyeur par coupe / montage de la tête tranchante» est supprimé. Les rotors seront arrêtés à l'aide de la clé à la livraison pendant que la vis à tête cylindrique est serrée. Pour ce faire, la clé est serrée de sorte à ce que les pointes de la clé s'accrochent dans les fures situées à la surface des rotors. Dans le cas d'un rotor à marteaux, la plaque doit être tournée afin de rendre accessibles les fures du rotor pour l'introduction de la clé à ergots.

**La clavette parallèle fixée par vis Pos. A7 est placée dans la broche du rotor.**

Le montage / démontage de la clavette parallèle fixée par vis décrit à plusieurs reprises dans la chapitre «mise en service» est supprimé. Lors du montage des têtes, il convient de veiller à ce que la clavette parallèle se trouve dans de secteur de réglage (à l'arrière du plateau de roulement). La tête peut ainsi être mise / enlevée par l'avant.

**Liste des pièces de rechange:** MF10 basic: Pos. 15; 16; 17 et 49 sont supprimées.

**Hoja de suplemento para MF 10 Instrucciones de manejo**

Se producen los siguientes cambios:

**Queda suprimido el perno de retención posición A15, la función es reemplazada con la llave de espigas frontales que se acompaña.**

Se suprime la retención del árbol por medio del perno pos. A15 que se describe en el capítulo Puesta en marcha, subcapítulo Molino de impacto / Montaje del cabezal de molienda de impacto y/o subcapítulo Molino desmenuzador / Montaje del cabezal desmenuzador. Los rotores se retienen mientras se aprieta ae tornillo cilíndrico con la llave de espigas frontales que está incluida en el volumen del suministro. Al efecto se posiciona la llave de forma que las espigas de llave engranen en los taladros frontales de los rotores. En el caso del rotor del martillo hay que girar el disco de forma que los taladros en el rotor queden accesibles para las espigas de la llave.

**La chaveta de ajuste pos. A7 está integrada fija en el árbol del rotor.**

Se suprime el montaje y/o desmontaje de la chaveta de ajuste que se describe repetidas veces en el capítulo Puesta en marcha. Durante el montaje y/o desmontaje de los cabezales hay que prestar atención a que la chaveta de ajuste se encuentre en la zona de la escotadura (en el panel trasero de la solera de molino). El cabezal se puede entonces retirar hacia delante o insertar, respectivamente.

**Lista de recambios:** MF10 basic: Se suprimen las pos. 15; 16; 17 y 49.

**Inlegvel voor MF 10 Handleiding**

Het volgende wordt gewijzigd:

**De vergrendelingbout positie A15 komt te vervallen, de functie wordt door de meegeleverde eindgatsleutel vervangen.**

Het vergrendelen van de as door middel van de bout, pos. A15, zoals beschreven in het hoofdstuk inbedrijfstelling, subhoofdstuk slagbreker/montage van de slagbreekkop c.q. subhoofdstuk snijdmolen/montage van de snijdmaalkop, komt te vervallen. De rotoren worden met de bij de levering inbegrepen eindgatsleutel vastgehouden, terwijl de cilinderschroef wordt aangetrokken. Hiervoor wordt de sleutel zodanig aangezet dat de stiften van de sleutel in de boringen aan de frontzijde van de rotoren grijpen. Bij de hammerrotor moet de schijf zodanig worden gedraaid dat de boringen in de rotor toegankelijk zijn voor de sleutelstiften.

**De pasveer pos A7 is vast in de rotoras ingebouwd.**

De in het hoofdstuk inbedrijfstelling meerdere malen beschreven uit- c.q. inbouw van de pasveer vervalt. Bij de mantage c.q. demontage van de koppen moet erop worden gelet dat de pasveer in het gebied van de uitsparing (in de achterwand van de maalbaan) staat. Dan kan de kop er naar voren worden afgetrokken c.q. opgestoken.

**Lijst met reserveonderdelen:** MF10 basic: pos. 15; 16; 17 en 49 vervallen.

**Volantino per MF 10 Istruzioni per l'uso**

Sono state apportate le seguenti variazioni:

**Il perno di arresto Posizione A15 è stato sostituito dalla chiave per fori frontali fornita in dotazione.**

Pertanto non esiste più neppure il bloccaggio dell'albero con il perno Pos. A15 descritto al capitolo „Messa in esercizio“, paragrafo „Mulino ad urto / Montaggio della testata di triturazione ad urto“ e paragrafo „Mulino a taglienti / Montaggio della testata di triturazione a taglienti“. Quando si stringe la vite a testa cilindrica, i rotori vengono trattenuti dalla chiave per fori frontali fornita in dotazione. Per fare ciò, la chiave viene inserita in modo da fare ingranare i perni nei fori frontali dei rotori. Per il rotore a martelli occorre girare il disco in modo che i fori del rotore possano essere accessibili ai perni della chiave.

**La linguetta Pos. A7 è montata in modo fisso all'albero del rotore.**

Per tale motivo è stato eliminato lo smontaggio ed il montaggio della linguetta descritto più volte al capitolo „Messa in esercizio“. Durante l'applicazione e lo smontaggio delle testate occorre assicurarsi che la linguetta si trovi nell'area della cavità (sul pannello posteriore della superficie di macinazione), dopodiché sarà possibile sfilare la testata in avanti oppure innestarla.

**Distinta parti di ricambio:** MF10 basic: le posizioni 15; 16; 17 e 49 sono state eliminate.

## Ändras MF 10 Driftsanvisning

### Låsbulten position A15 utgår, funktionen ersätts av den medföljande ändhålsnyckeln.

Låsningen av axeln med hjälp av bulten pos. A15, som beskrivs i kapitlet „Ildrifftagning“ och underkapitlet „Slagkvarn/montering av slagkvarnhuvud“, „Sågverk/montage av sågverkshuvud“, utgår. Rotorerna fixeras med den medföljande ändhålsnyckeln (ingår i leveransomfattningen), när cylinderskruvarna dras åt. Nyckeln sätt då an så att nyckelns stift griper i rotorns ändhål. Vid hammarrotor skall skivan vidas så att rotorns hål är åtkomliga för nyckelstiften.

### Passkilen pos. A7 är fast monterad i rotoraxeln.

Beskrivningen av demonteringen och monteringen av passkilen, som förekommer flera gånger i kapitlet „Ildrifftagning“, utgår. Se till att passkilen befinner sig vid urtaget (i bakplåten på malytan) när huvudena demonteras eller monteras. Då kan huvudet dras av resp. lossas framåt.

**Reservdellista:** MF10 basic: Pos. 15; 16; 17 och 49 utgår.

## Ændres MF 10 Bruksanvisning

### Låsebolten pos. A15 bortfalder, funktionen erstattes med den medleverede fronthulnøgle.

Den fastlåsnings af akslen ved hjælp af bolten pos. A15, som er beskrevet i kapitlet Ibrugtagning, i underkapitlet Slagmølle / Montering af slagmøle hovedet hhv. underkapitlet Skæremølle / Montering af skæremøle hovedet, bortfalder. Når cylinderskruen strammes, holdes rotorerne holdes fast med den fronthulnøgle, som er inkluderet i leveringsomfanget. Hertil sættes nøglen sådan mod, at nøglens stifter griber ind i boringerne på rotorernes frontside. Ved hammerrotoren skal skiven drejes sådan, at boringerne i rotoren er tilgængelige for nøglens stifter.

### Pasfjederen pos. A7 er fast indbygget i rotorakslen.

Den afmontering eller montage af pasfjederen, som flere gange er beskrevet i kapitlet Ibrugtagning, bortfalder. Ved montering eller afmontering af hovederne skal man sørge for, at pasfjederen står i området omkring udsikringen (i malebanens bagvæg). Så kan hovedet trækkes af fremad eller sættes på.

**Reservedelsliste:** MF10 basic: Pos. 15; 16; 17 og 49 bortfalder.

## Forandres MF 10 Driftsinstruks:

### Låsebolten posisjon A15 faller bort, funksjonen erstattes med den medleverte tappnøkkel.

Låsning av akselen ved hjelp av bolten pos. A15 som er beskrevet i kapitlet Igangsetting, avsnitt skjærekvern / montering av skjærekvernhodet, faller bort. Rotorene stoppes med tappnøkkelen som er med i leveringen mens sylinderskruen trekkes til. Nøkkelen plasseres slik at nøkkelens tapper griper inn i rotorenes boring på frontsidene. Ved hammerrotoren må skiven dreies slik at boringene i rotoren er tilgjengelig for nøkkeltappene.

### Passkilen pos. A7 er fast innebygd i rotorakselen.

Montering hhv. demontering av passkilen beskrevet i kapitlet Igangsetting faller bort. Når hodene på- hhv. demonteres må man passe på at passkilen står i området til utsparingen (i bakveggen til malebanen). Hodet kan da trekkes av forover, hhv. settes på.

**Reservedelsliste:** MF10 basic: Pos. 15; 16; 17 og 49 faller bort.

## Liitelehti MF 10 -käyttöohjeeseen

Seuraavatt seikat muuttuvat:

### Lukitustappi, pos. A15, jää pois; tämän toiminnon korvaa mukana toimitettu reikäkanta-avian.

Luvussa „Käyttöönotto, alaluku Iskuymly / Iskujauhatuspään asennus ja alaluku Leikkuymly / Leikkuujauhatuspään asenus“ selostettu akselin lukitus tapin, pos. A15, avulla jää pois. Rootorit pysäytetään toimitussisältöön sisältyvällä reikäkanta-avaimella kiristämällä lieriöruuvia. Avain laitetaan tällöin kohdalleen siten, että avaimen tapit tartuvat roottoreiden päätypuolen reikiin. Vasararoottorissa täytyy kiertää kiekkoa siten, että avaimen tapit voidaan asettaa roottorissa oleviin reikiin.

### Sovituskiila, pos. A7, on asennettu kiinteästi roottorin akseliin.

Luvussa „Käyttöönotto“ useammassa kohdassa selostettu sovituskiljan irrotus ja asenus jää pois. Päiden kiinnityksessä ja irrotuksessa on kiinnitettävä huomiota siihen, että sovituskila tulee kolon kohdalle (jauhatusradan takaseinämässä). Tällöin pää voidaan irrottaa vetämällä etusuuntaan ja/tai kiinnittää.

**Varaosaluettelo:** MF10 basic: pos. 15; 16; 17 ja 49 jäävät pois.

## Ενθετο φύλλο για MF 10 ΟΔΗΓΙΕΣ ΛΕΙΤΟΥΡΓΙΑΣ

Εγινε η ακόλουθη τροποποίηση.

### Ο πείρος ασφάλειας θέση A15 δεν υπάρχει, η λειτουργία αντικαθίσταται από το συνημμένο μετωπικό κλειδί ακίδων.

Η ασφάλιση του άξονα με τη βοήθεια του πείρου θέση A15 που περιγράφεται στο κεφάλαιο Θέση σε λειτουργία, υποκεφάλαιο Μύλος άλεσης με κρούση / Συναρμολόγηση της κεφαλής άλεσης και στο υποκεφάλαιο Μύλος κοπής / Συναρμολόγηση κεφαλής κοπής, δεν υπάρχει. Τα στροφέια ακινητοποιούνται με το συνημμένο μετωπικό κλειδί ακίδων, ενώ σφίγγεται ο κυλινδρικός κοχλίας. Προς το σκοπό αυτό το κλειδί τοποθετείται έτσι, ώστε οι ακίδες του κλειδιού να μαγκώνουν στις πλάγιες μετωπικές διατρήσεις των στροφειών. Στην περίπτωση του κρουστικού στροφείου πρέπει ο δίσκος να στραφεί έτσι, ώστε οι διατρήσεις του στροφείου να είναι προσβάσιμες για τις ακίδες του κλειδιού.

### Η σφήνα θέση A7 είναι σταθερά ενσωματωμένη στον άξονα του στροφείου.

Η πολλαπλώς περιγραφόμενη στο κεφάλαιο Θέση σε λειτουργία Αποσυναρμολόγηση και συναρμολόγηση της σφήνας δεν υπάρχει. Κατά την τοποθέτηση ή αφαίρεση των κεφαλών πρέπει να προσέχετε ώστε η σφήνα να βρίσκεται στην περιοχή της εγκοπής (πίσω πλευρά τροχιάς άλεσης). Κατόπιν μπορείτε να αφαιρέσετε ή να τοποθετήσετε την κεφαλή.

**Κατάλογος ανταλλακτικών:** MF10 basic: Θέσ. 15, 16, 17 και 49 δεν υπάρχουν.

## Folha para MF 10 Instruções de serviço

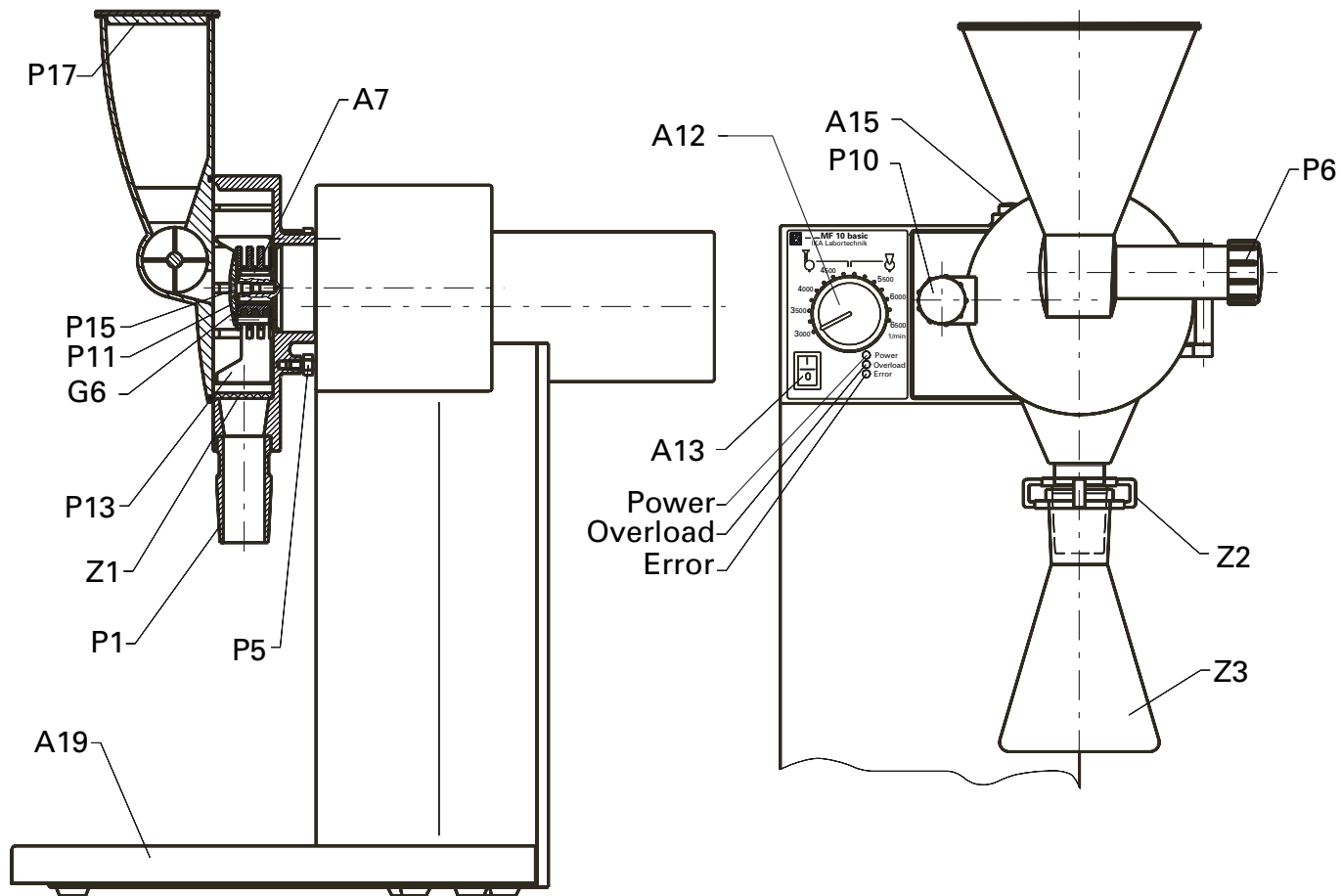
### O pino de retenção Item A15 fica obsoleto, a sua função é substituída pela chave de gancho.

A retenção do veio, através do pino Item A15 ficará obsoleto, retenção esta descrita no Capítulo Colocação em serviço, sub-capítulo Moinho por impacto / Montagem da cabeça do moinho por impacto, ou sub-capítulo Moinho de corte/Montagem da cabeça do moinho de corte. Ao apertar o parafuso cilíndrico, os rotores são parados, através da chave de gancho fornecida. Para o efeito, a chave é posicionada de forma a que, os pinos da chave encaixem nos furos na frente dos rotores. Em caso do rotor de percussão, deve rodar-se o disco de forma a que, os furos no rotores fiquem acessíveis para os pinos da chave.

### A mola de ajuste A7 está montada no veio do rotor de forma fixa.

A montagem e desmontagem, várias vezes descritas no capítulo Colocação em serviço, ficarão obsoletas. Ao montar ou desmontar as cabeças, deve observar-se que, a mola de ajuste esteja posicionada na área do entalhe (na parede traseira do curso de trituração). De seguida pode retirar-se a cabeça, puxando-a para a frente, ou metê-la.

**Lista de peças sobressalentes:** MF10 basic: Os itens 15; 16; 17 e 49 ficam obsoletos.



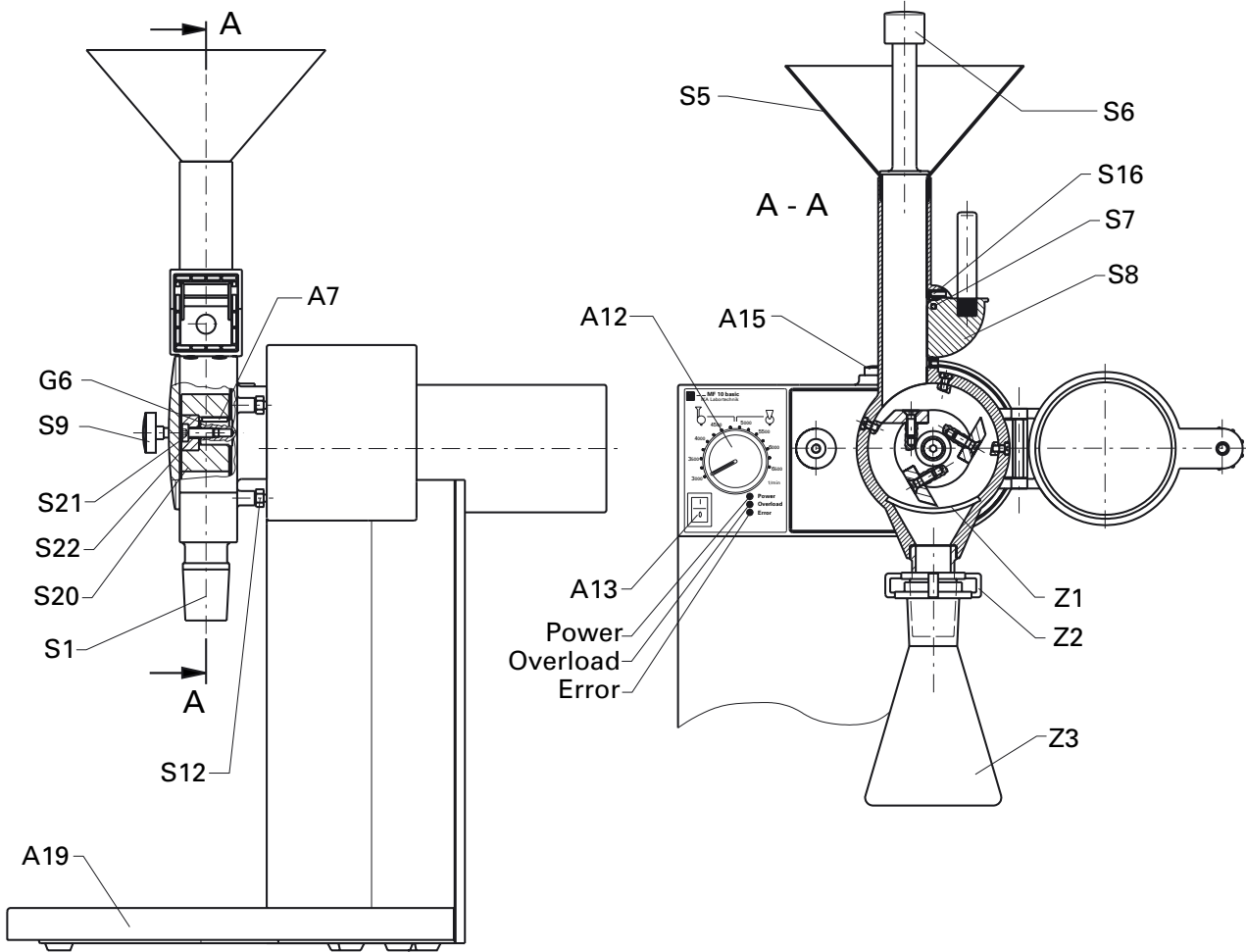


Fig. 1

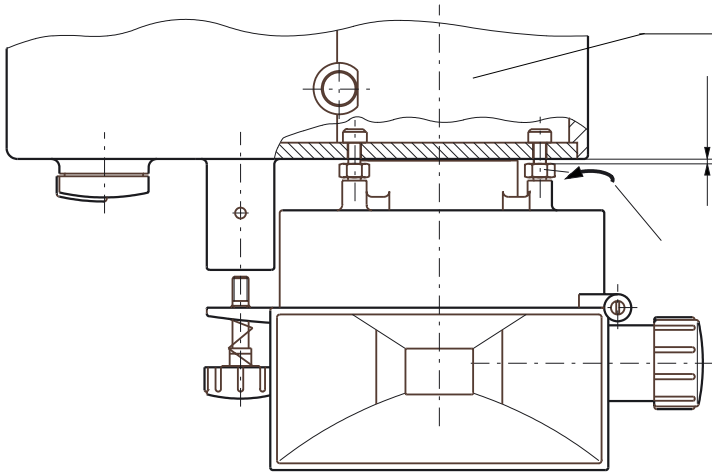
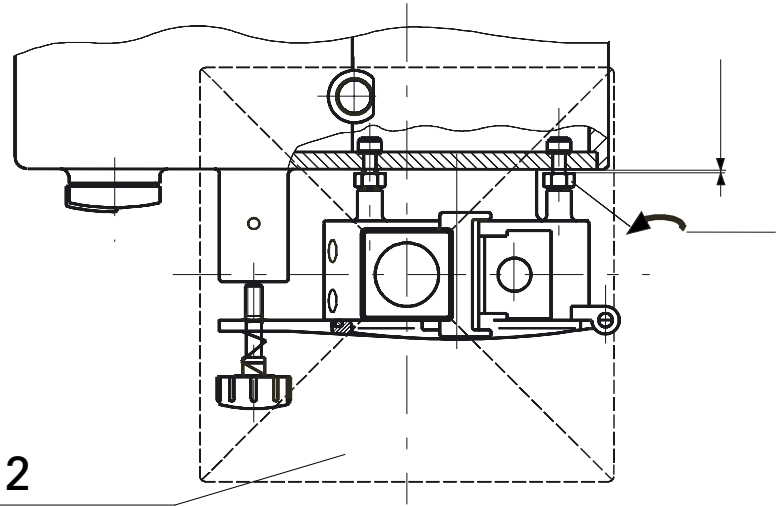


Fig. 2



## **CE-KONFORMITÄTSERKLÄRUNG**

**D**

Wir erklären in alleiniger Verantwortung, daß dieses Produkt den Bestimmungen der Richtlinien 89/336/EWG, 73/023/EWG und 89/392/EWG entspricht und mit den folgenden Normen und normativen Dokumenten übereinstimmt: EN 61 010-1; EN 61 010-2-51; EN 292-1; EN 292-2; EN 60 204-1 und EN 414.

## **CE-DECLARATION OF CONFORMITY**

**GB**

We declare under our sole responsibility that this product corresponds to the regulations 89/336EEC; 73/023EEC and 89/392EEC and conforms with the standards or standardized documents EN 61 010-1; EN 61 010-2-51; EN 292-1; EN 292-2; EN 60 204-1 and EN 414.

## **DÉCLARATION DE CONFORMITÉ CE**

**F**

Nous déclarons sous notre propre responsabilité que ce produit est conforme aux réglementations 89/336CEE; 73/023CEE et 89/392CEE et en conformité avec les normes ou documents normalisés suivant EN 61 010-1; EN 61 010-2-51; EN 292-1; EN 292-2; EN 60 204-1 et EN 414.

## **DECLARACION DE CONFORMIDAD DE CE**

**E**

Declaramos por nuestra responsabilidad propia que este producto corresponde a las directrices 89/336CEE, 73/023CEE y 89/392CEE y que cumple las normas o documentos normativos siguientes: EN 61 010-1; EN 61 010-2-51; EN 292-1; EN 292-2; EN 60 204-1 y EN 414.

## **CE-CONFORMITEITSVERKLARING**

**NL**

Wij verklaren in eigen verantwoordelijkheid, dat dit produkt voldoet aan de bepalingen van de richtlijnen 89/336EEG; 73/023EEG and 89/392EEG en met de volgende normen of normatieve documenten overeenstemt: EN 61 010-1; EN 61 010-2-51; EN 292-1; EN 292-2; EN 60 204-1 en EN 414.

## **CE-DICHIARAZIONE DI CONFORMITÀ**

**I**

Dichiariamo, assumendone la piena responsabilità, che il prodotto è conforme alle seguenti direttive: CEE 89/336; CEE 73/023 e CEE 89/392, in accordo ai seguenti regolamenti e documenti: EN 61 010-1; EN 61 010-2-51; EN 292-1; EN 292-2; EN 60 204-1 e EN 414.

## **CE-KONFORMITETSFÖRKLARING**

**S**

Vi förklarar oss ensamt ansvariga för att denna produkt motsvarar bestämmelserna i riktlinjerna 89/336EEG; 73/023EEG och 89/392EEG och att den överensstämmer med följande normer eller normativa dokument: EN 61 010-1; EN 61 010-2-51; EN 292-1; EN 292-2; EN 60 204-1 och EN 414.

## **CE-KONFORMITETSERKLÆRING**

**DK**

Vi erklærer, at dette produkt opfylder bestemmelserne i direktiverne 89/336EØF; 73/023EØF og 89/392EØF og at det er overensstemmende med følgende normer eller normgivende dokumenter: EN 61 010-1; EN 61 010-2-51; EN 292-1; EN 292-2; EN 60 204-1 og EN 414.

## **CE-KONFORMITETSERKLÆRING**

**N**

Vi erklærer på helt og holdent eget ansvar at dette produktet er i samsvar med bestemmelserne i forskrifterne 89/336EEG; 73/023EEG og 89/392EEG, og at de er i overensstemmelse med følgende normer eller normative dokumenter: EN 61 010-1; EN 61 010-2-51; EN 292-1; EN 292-2; EN 60 204-1 og EN 414.

## **CE-STANDARDINMUKAISUUSTODISTUS**

**SF**

Ilmoittamme täysin omalla vastuullamme, että tämä tuote vastaa EU-direktiivejä 89/336EU, 73/023EU sekä 89/392EU ja on seuraavien normien tai ohjeasiakirjojen mukainen: EN 61 010-1; EN 61 010-2-51; EN 292-1; EN 292-2; EN 60 204-1 sekä EN 414.

## **ΔΗΛΩΣΗ ΑΝΤΑΠΟΚΡΙΣΗΣ ΕΕ**

**GR**

Με την παρούσα δήλωση βεβαιώνουμε με αποκλειστική μας ευθύνη ότι το παρόν προϊόν ανταποκρίνεται στους κανονισμούς των οδηγιών 89/336 Ε.Ο.Κ.; 73/023 Ε.Ο.Κ. και 89/392 Ε.Ο.Κ., και ότι αντιστοιχεί στις ακόλουθες προδιαγραφές και στα ακόλουθα νομοκανονιστικά έγγραφα EN 61 010-1; EN 61 010-2-51; EN 292-1; EN 292-2; EN 60 204-1 και EN 414.

## **DECLARAÇÃO DE CONFORMIDADE DA CE**

**P**

Declaramos sob nossa responsabilidade exclusiva que este produto corresponde às determinações estabelecidas nas diretivas 89/336 CEE; 73/023 CEE e 89/392 CEE do Conselho e que está de acordo com as seguintes normas e documentos normativos: EN 61 010-1; EN 61 010-2-51; EN 292-1; EN 292-2; EN 60 204-1 e EN 414.

## Inhaltsverzeichnis

	Seite
Sicherheitshinweise	6
Auspacken	6
Wissenswertes	7
Bestimmungsgemäßer Gebrauch	7
Inbetriebnahme	8
Störbeseitigung	12
Wartung und Reinigung	13
Angewandte Normen und Vorschriften	14
Zubehör	14
Garantie	14
Technische Daten	15
Ersatzteilliste MF 10 basic / Getriebe	116
Ersatzteilbild MF 10 basic	117
Ersatzteilbild Getriebe	118
Ersatzteilbild Schneidmahlkopf MF 10.1	119
Ersatzteilliste Prallmahlkopf u. Schneidmahlkopf	120
Ersatzteilbild Prallmahlkopf MF 10.2	121

## Sicherheitshinweise

- Das Gerät darf auch im Reparaturfall nur von einer Fachkraft geöffnet werden. Vor dem Öffnen ist der Netzstecker zu ziehen. Spannungsführende Teile im Innern können auch längere Zeit nach Ziehen des Netzsteckers noch unter Spannung stehen. Achten Sie darauf, daß die Mühle zum Betreiben eben und sicher steht.
- Die Mühle ist nur unter Aufsicht einer Bedienperson zu betreiben.
- Vor dem Öffnen der Tür ist die Mühle unbedingt mit dem Wippschalter (Pos. A13) abzuschalten.
- Bei geschlossenen Auffanggefäßen, insbesondere bei Verwendung von Trockeneis oder flüssigem Stickstoff, entsteht ein Überdruck.

Dies kann dazu führen, daß Mahlgut nach oben aus dem Trichter austritt.

- Das Bedienpersonal muß während dem Mahlvorgang die persönliche Schutzausrüstung tragen, da vereinzelt Mahlgutbruchstücke austreten können.
  - Aufgabegutreste die im Trichter verbleiben, dürfen während des Betriebs nicht mit der Hand oder mit ungeeigneten Werkzeugen wie z.B. Schraubendrehern beseitigt werden. Sie sind nur im ausgeschalteten Zustand mit geeignetem Reinigungswerkzeug zu beseitigen.
  - Während des Betriebs sind keine Finger bzw. Gegenstände in den Auslaßkegel (Pos. P1/S1) einzuführen um diesen zu reinigen. Reinigungsarbeiten sind nur im ausgeschalteten Zustand und mit gezogenem Netzstecker erlaubt.
  - Es dürfen keine explosionsgefährdeten Stoffe zerkleinert werden.
- Achtung:** Nach längeren Mahlzyklen können die Mahlkammer und die Zerkleinerungswerkzeuge heiß sein. Lassen Sie die Mühle vor dem Reinigen oder dem eventuellen Umbau abkühlen.
- Achtung:** Beim An- und Abbau und beim Reinigen des Schneidmahlkopfes ist besonders auf die scharfkantigen Messer am Rotor (Pos. S20) und die scharfkantigen Messer in der Mahlbahn zu achten. Diese Teile sind mit größter Sorgfalt zu handhaben. Persönliche Schutzausrüstung tragen.

## Auspacken

Bitte packen Sie das Gerät vorsichtig aus und achten Sie auf Beschädigungen. Es ist wichtig, daß eventuelle Transportschäden schon beim Auspacken erkannt werden. Gegebenenfalls ist eine sofortige Tatbestandsaufnahme erforderlich (Post, Bahn oder Spedition). Zum Lieferumfang des Antriebs gehören: Eine Antriebseinheit MF 10, ein Auffangwanne, ein Netzkabel, eine Paßfeder, ein Innensechskantschlüssel, ein Gabelschlüssel und eine Betriebsanleitung. Zum Lieferumfang des Prallmahlkopfes gehören: Eine Prallmahlbahn mit angebaute Tür und drei eingeschraubten Befestigungsbolzen, eine Dosierschleuse, ein Hammerrotor, eine Senkschraube, eine Scheibe, ein





Deckel und das von Ihnen bestellte Sieb.

Zum Lieferumfang des Schneidmahlkopfes gehören: Eine Schneidmahlbahn mit drei eingebauten Statormessern, angebaute Tür, angebautes Rundschieber und Trichter, sowie drei eingeschraubten Befestigungsbolzen, ein Stößel, ein Messerrotor mit drei angebauten Rotormessern, eine Zylinderschraube, eine Scheibe und das von Ihnen bestellte Sieb.

## Wissenswertes

Die Analysenmühle MF 10 ist eine kontinuierlich arbeitende Universalmühle. Sie ermöglicht zwei verschiedene Mahlverfahren anzuwenden, die den größten Bereich aller im Labor vorkommenden Mahlaufgaben abdeckt.

### **Prallmahlen:**

Anwendung für harte, spröde Mahlgüter bzw. getrocknete oder durch Kälte versprödete Mahlgüter (z.B. Getreide, Kaffee, Kohle...)

Hier wird das Mahlgut mittels rotierenden Schlägern und an der Mahlbahn angebrachten Schlagleisten zerkleinert. Das Mahlgut wird gebrochen und durch entsprechende Siebe in ein geeignetes Auffanggefäß ausgeworfen. Die Aufgabegutdosierung ermöglicht eine optimale Dosierung, so daß die Mühle im optimalen Arbeitspunkt arbeiten kann. Die Mahlkammer ist staubdicht verschlossen, die Auffanggefäße sind mit Normschliff-Verbindungen angebracht. Dadurch ergibt sich ein minimaler Mahlverlust.

### **Schneidmahlen:**

Anwendung für weiche faserige Mahlgüter (z.B. Heu, Stroh, Kunststoffabfälle, Papier, Holz ...)

Hier wird das Mahlgut zwischen rotierenden Messern und stehenden, an der Mahlbahn angebrachten Messern geschnitten. Auch hier wird das Mahlgut durch Siebe in das Auffanggefäß ausgebracht. Die Aufgabegut-einheit (Schnurre) ermöglicht sperriges Schüttgut aufzugeben. Durch die Schneidbeanspruchung wird weniger Energie in das Mahlgut eingebracht, was zu einer geringeren Erwärmung führt. Dadurch ergibt sich ein minimaler Mahlverlust.

## Bestimmungsgemäßer Gebrauch

Das Anwendungsgebiet der Universalmühle ist sehr umfangreich, die hier aufgeführten mahlbaren Materialien sind nicht vollständig. Durch Mahlversuche mit dem jeweiligen Mahlverfahren und der Einstellung der geeigneten Mahlparameter (Rotordrehzahl, Sieblochdurchmesser, Probenvorbereitung z.B. Kühlen) kann das Anwendungsspektrum noch vergrößert werden.

### **Prallmahlen:**

Die Hammermühle zerkleinert weiche, mittelharte und spröde Materialien bis ca. Mohshärte 6 (Feldspat: 6Mohs, Quarz: 7Mohs). Bei höheren Härten ist der Verschleiß der Zerkleinerungswerkzeuge sehr hoch und das Mahlen deshalb unwirtschaftlich.

Es läßt sich alles mahlen, was bricht, trocken ist und nicht stark fetthaltig ist.

Nachfolgend eine Auswahl an Substanzen die sich trocken mahlen lassen: Getreide, Gerste, Mais, Malz, Pektin, gebrannter Kaffee, Nußschalen, Knochen, Mutterkorn, Kohle, Holzkohle, Koks, Torf, Asche, Zellulose, Drogen, Kunstdünger, Schamotte, Futtermittel, Gewürze, Glas, Harz, Kali, Kerne, Salze, Schlacken, Steine und Erden (Bauxit, Gips, Kalkstein, trockener Ton, Glimmer, Graphit, Bimsstein, Gneis, Magnesit, Schwerspat, Sandstein, Brauneisenerz ...)

Durch eine Versprödung des Mahlgutes (z.B. mit Trockeneis bzw. flüssigem Stickstoff) kann der Anwendungsbereich noch vergrößert werden. Zähes Mahlgut muß gekühlt werden, z.B. zerstoßenes Trockeneis in den Mahlrichter zugeben.

Das Mahlgut muß auf Brocken von max. 10mm vorzerkleinert werden.

**Hinweis:** Bei abrasiven Materialien (z.B. Steine oder Glas) wird es notwendig sein, die Dosierschleuse öfters zu reinigen, da sich in den Führungen Mahlstaub festsetzt und somit ein Drehen der Dosierschleuse nicht mehr möglich ist.

### **Schneidmahlen:**

Die Schneidmühle zerkleinert sperrige, elastische, faserige, cellulosehaltige und weiche Materialien. Mischgut wie Abfälle müssen frei von Eisen und Nichteisenmetallen sein. Das Aufgabegut darf nicht feucht und fet-

tig sein, da es sonst zu einem Ankleben an Mahlbahn und Sieb kommt. Nachfolgend einige Stoffe die zerkleinert werden können:

Blätter, Fasern, Gewürze, Getreide, Hopfen, Holz, Pappe, Papier, Heu, Stroh, Kunststoffe, Tabak, Torf, Futtermittel, Teigwaren, Wurzeln und Äste...

Durch eine Versprödung des Mahlgutes (z.B. mit Trockeneis bzw. flüssigem Stickstoff) kann der Anwendungsbereich noch vergrößert werden.

Schüttgut wird mit dem Rundschieber zudosiert, die Aufgabekorngröße sollte nicht größer als 15mm sein. Sperriges Gut (z.B. Plastiktüte) wird mittels Stößel zudosiert, die Stücke sollten jedoch nicht zu groß sein (z.B. Tannenholzstücke: Durchmesser max. 10mm, Länge max. 40mm; Folienstücke: Breite max. 30mm, Länge max. 100mm).

## Inbetriebnahme

Achten Sie darauf, daß der Mühlenantrieb standsicher auf einem Tisch steht. Die in den technischen Daten angegebenen Umgebungsbedingungen sind zu beachten.

Die Auffangwanne (Pos. A19) wird auf den Fuß so aufgelegt, daß die runden Magnete in die Vertiefung auf dem Fuß eintauchen.

### **Prallmühle:**

#### **Montage des Prallmahlkopfes:**

Der Ein/Ausschalter Pos.A13 muß auf der Nullstellung stehen und der Netzstecker muß vor der Montage des Prallmahlkopfes gezogen sein.

Zunächst werden die drei Gewindebolzen Pos.P5 auf gleiche Höhe herausgedreht (Abstand zwischen Sechskant des Bolzens und der Planfläche am Mahlkopf ca. 2mm, dies entspricht zwei Umdrehungen).

Achten Sie darauf, daß das Flanschstück am Antrieb und am Kopf sauber und staubfrei sind. Ein Abreiben beider Paßteile mit einem leicht geölten Lappen ist für die Montage vorteilhaft. Der Kopf wird nun auf den Antrieb geschoben, wobei darauf zu achten ist, daß die Teile nicht verkanten. Die Gewindebolzenenden müssen in die Bohrungen des Getriebedeckels eintauchen. Hierzu ist der Kopf leicht in Uhrzeigersinn zu

verdrehen. Nachdem die Bolzen eingetaucht sind, wird der Kopf bis zum Anschlag der Bolzen gedreht, so daß der Kopf jetzt gerade steht.

Nun wird die Mahlkammertür geschlossen und mit dem Bedienknopf Pos. P10 verriegelt (es reichen 3 bis 5 Umdrehungen). Hierdurch wird die Mahlkammer optimal ausgerichtet, damit ein späteres Öffnen und Schließen der Türe leichtgängig ist.

Nun werden die Gewindebolzen mit dem mitgelieferten Gabelschlüssel angezogen. Hierbei ist zu beachten, daß die Bolzen in Richtung des Kopfes anzuziehen sind.

**Achtung: Ziehen Sie die Bolzen** (siehe Fig. 1) **gleichmäßig an!**

Jetzt kann der Hammerrotor Pos.P13 montiert werden. Hierzu wird zunächst die Passfeder Pos.A7 in die Nut der Antriebswelle Pos.G6 eingelegt, dabei ist auch hier darauf zu achten, daß die Nut frei von Schmutz und Staub ist. Der Rotor wird wie in Fig. 3 dargestellt auf die Antriebswelle geschoben, mit der Scheibe Pos.P11 und der Senkschraube Pos.P15 befestigt. Die Senkschraube wird mit dem mitgelieferten Innensechskantschlüssel angezogen, während der Bolzen Pos. A15 gedrückt wird. Der gedrückte Bolzen verhindert ein Durchdrehen der Welle während die Senkschraube angezogen wird. Der Bolzen rastet in zwei Positionen ein. Diese können dadurch gefunden werden, indem der Bolzen gedrückt und gleichzeitig die Welle gedreht wird (Einfach den Rotor mit dem Werkzeug drehen, bis der Bolzen einrastet).



**Hinweis:**

Nach dem Anziehen der Zylinderschraube Bolzen (Pos.A15) loslassen und mit dem Innensechskantschlüssel den Hammerrotor einmal (360°) drehen. Dabei darf der Rotor nicht streifen. Gegebenenfalls ist die Montage zu wiederholen.

Nun kann das für den Mahlvorgang geeignete Sieb Pos.Z1 eingelegt werden, hierzu wird das Sieb von vorne in die Mahlkammer eingeschoben. Das Sieb und die Siebhalterfläche in der Mahlkammer müssen frei von Schmutz und Staub sein.

Nun kann die Mahlkammertür geschlossen und mit dem Bedienknopf Pos.P10 verriegelt werden. Der Gewindebolzen des Bedienknopfs wird durch Drücken und Drehen in das Innengewinde am Getriebedeckel eingedreht. Die ersten Umdrehungen sind leichtgängig, wenn das Drehen schwergängiger wird ist die Türe zwar geschlossen, der Sicherheitsschalter jedoch noch nicht entriegelt. Es muß bis zu einem

merklichen Anschlag weitergedreht werden (ca. noch zwei Umdrehungen), erst dann ist der Sicherheitsschalter entriegelt und die Mühle startbereit.

### **Mahlvorgang mit der Prallmühle:**

Vor dem Mahlvorgang wird das geeignete Sieb eingeschoben und die Tür verschlossen.

Danach wird ein geeigneter Auffangbehälter am Auslaßkegel Normschliff NS29) befestigt. Geeignete Gefäße sind z.B. Erlentmeyerkolben Pos.Z3, Rundkolben, Reagenzgläser jeweils aus Glas oder Kunststoff. Die Behälter sind mit einer Halteklammer Pos.Z2 zu sichern.

Bei wärmeempfindlichen Stoffen oder bei Mahlgütern mit sehr hoher Volumenvergrößerung beim Zerkleinern, empfiehlt es sich einen Zweihalskolben, an dessen zweiter Öffnung ein Filter (z.B. Watte..) angebaut wird, einzusetzen. Durch den Luftstrom wird das Mahlgut gekühlt und es entsteht kein Überdruck. Bei sehr kritischen Mahlgütern (nach dem Zerkleinern sehr feines Pulver) kann das Mahlgut auch mittels eines handelsüblichen Staubsaugers, dessen Saugrohr am Auslaßkegel adaptiert wird, abgesaugt werden. Das Pulver befindet sich dann im Staubsaugerbeutel, aus dem es für weitere Verfahrensschritte entnommen werden kann.

Das in der richtigen Aufgabekorngröße vorbereitete Mahlgut wird in den Trichter eingefüllt und der Deckel Pos. P17 aufgelegt. Der Drehzahlknopf Pos.A12 wird auf Linksanschlag (3000 1/min) gedreht.

Durch Umlegen des Wippschalters Pos.A13 auf Position 1 wird die Mühle gestartet. Zunächst leuchtet die grüne LED „Power“ und ganz kurz die LED „Overload“, bevor der Motor mit Sanftanlauf startet. Durch Drehen am Drehzahlknopf kann die gewünschte Drehzahl eingestellt werden. Für das Prallmahlen empfiehlt es sich eine Drehzahl von mehr als 4500 1/min zu wählen.

Nun kann das Mahlgut, durch Drehen an der Dosierschleuse Pos.P6 in Uhrzeigerichtung, zudosiert werden. Wenn Mahlgut in die Mahlkammer eintritt ist dies hörbar, wird zuviel zudosiert geht die Drehzahl des Rotors zurück. Dieser Drehzahlabfall ist an den tieferen Mahlgeräuschen deutlich hörbar, außerdem leuchtet während dem Überlastbetrieb die orange „Overload“-LED auf. Es sollte erst dann wieder Mahlgut zudosiert werden, wenn sich die Drehzahl wieder auf den einge-

stellten Wert eingependelt hat, bzw. wenn die „Overload“-LED nicht mehr leuchtet.

Wird dies nicht befolgt, wird die Mühle überlastet und schaltet nach einiger Zeit wegen Motorüberhitzung aus. Dies wird dann mit der roten Leuchtdiode „Error“ angezeigt. Zusätzlich ertönt ein Piepton als Aufforderung die Mühle am Wippschalter Pos. A13 auszuschalten. Die Mühle muß dann einige Zeit abgekühlt um sie erneut starten zu können (siehe Kapitel Störungsbeseitigung).

Außerdem wird das Mahlgut bei der geringeren Drehzahl im Überlastbetrieb nicht mehr zerkleinert, weil die Prallenergie nicht mehr ausreicht um das Mahlgut zu brechen. Das Verbleiben des Mahlgutes in der Mahlkammer bewirkt eine starke Erwärmung der Mahlkammer und des Mahlgutes. Im Extremfall kann es zu einem Anbacken des Mahlgutes an den Mahlkammerteilen kommen, was eine aufwendige Reinigung zur Folge hat.

Ist der Trichter leer, bleibt die Mühle so lange angeschaltet, bis alles Mahlgut aus der Mahlkammer im Auffangbehälter ist. Dies ist dann der Fall, wenn keine Zerkleinerungsgeräusche mehr hörbar sind.

Positiv für die Reinigung der Mahlkammer hat sich erwiesen, wenn nach dem Mahlvorgang kurz auf Maximaldrehzahl geschaltet wird und erst dann der Drehzahlknopf auf Linksanschlag zurückgedreht und die Mühle am Schalter ausgeschaltet wird.

Nach dem Öffnen der Mahlkammertür wird das Sieb entfernt und eventuell noch im Auslaßtrichter verbleibendes Mahlgut in den Auffangbehälter gewischt.

**Achtung:** Nach längeren Mahlzyklen können die Mahlkammer und die Siebe eine erhöhte Temperatur erreichen. In diesem Fall ist die persönliche Schutzausrüstung zu tragen.

Es kann vorteilhaft sein, wenn das Mahlgut in mehreren Schritten zerkleinert wird. D.h. zunächst wird ein Sieb mit großer Durchung für die Vorzerkleinerung eingesetzt und in den nächsten Durchläufen jeweils feinere Siebe.

Vorteile sind:

- weniger Störungen, z.B. durch verstopfte Siebe oder Motorüberlastung
- geringere Mahlguterwärmung, da sich die Verweilzeit des Mahl-

- guts in der Mahlkommer wesentlich verringert
- engeres Korngrößenspektrum des Endgutes
- meist geringere Gesamtmahlzeit bei besserem Ergebnis, da trotz mehreren Durchläufen die Zerkleinerung schneller und effektiver abläuft

### **Demontage des Prallmahlkopfes:**

Zu beachten ist, daß die Mühle vor dem Abbau des Kopfes zunächst abkühlen muß, da sich sonst die Mahlkommer und der Schlägerrotor nicht ablösen lassen.

Vor dem Abbau ist der Netzstecker zu ziehen. Nach dem Öffnen der Tür wird die Senkschraube Pos.P15 mittels Innensechskantschlüssel gelöst. Hierzu wird die Welle durch Drücken des Bolzens Pos.A15 blockiert. Falls der Innensechskant der Schraube verschmutzt ist, muß dieser mittels Bürste gereinigt werden. Nachdem die Senkschraube und die Scheibe Pos.P11 abgenommen sind, wird der Hammerrotor Pos.P13 abgezogen und die Passfeder Pos.A7 entfernt. Jetzt werden die drei Gewindebolzen Pos.P5 mittels Gabelschlüssel gelöst und die Mahlkommer wird im Uhrzeigersinn verdreht und abgezogen.

### **Schneidmühle:**

#### **Montage des Schneidmahlkopfes:**

**Vorsicht:** Die Messer am Rotor und in der Mahlkommer sind scharfkantig. Beide Teile sind nur mit Schutzhandschuhen zu handhaben. Die Sicherheitshinweise sind zu beachten.

Der Wippschalter Pos.A13 muß auf Nullstellung stehen und der Netzstecker muß vor der Montage des Schneidmahlkopfes gezogen sein. Zunächst werden die drei Gewindebolzen Pos.S12 auf gleiche Höhe herausgedreht (Abstand zwischen Sechskant des Bolzens und der Planfläche am Mahlkopf ca. 2mm, dies entspricht zwei Umdrehungen). Achten Sie darauf, daß das Flanschstück am Antrieb und am Kopf sauber und staubfrei sind. Ein Abreiben beider Paßteile mit einem leicht geöhlten Lappen ist für die Montage vorteilhaft. Der Kopf wird nun auf den Antrieb geschoben, wobei darauf zu achten ist, daß die Teile nicht verkanten. Die Gewindebolzenenden müssen in die Bohrungen des

Getriebedeckels eintauchen. Hierzu ist der Kopf leicht in Uhrzeigersinn zu verdrehen. Nachdem die Bolzen eingetaucht sind, wird der Kopf bis zum Anschlag der Bolzen gedreht, so daß der Kopf jetzt gerade steht. Nun wird die Mahlkommertür geschlossen und dem Bedienknopf Pos.S9 verriegelt (es reichen 3 bis 5 Umdrehungen). Hierdurch wird die Mahlkommer optimal ausgerichtet, damit ein späteres Öffnen und Schließen der Türe leichtgängig ist.

Nun werden die Gewindebolzen mit dem mitgelieferten Gabelschlüssel angezogen. Hierbei ist zu beachten, daß die Bolzen in Richtung des Kopfes anzuziehen sind.

#### **Achtung: Ziehen Sie die Bolzen (siehe Skizze) gleichmäßig an!**

Jetzt kann der Messerrotor Pos.S20 montiert werden. Hierzu wird zunächst die Passfeder Pos.A7 in die Nut der Antriebswelle Pos.G6 eingelegt, achten Sie auch hier darauf, daß die Nut frei von Schmutz und Staub ist. Der Rotor wird wie in Fig. 2 dargestellt auf die Antriebswelle geschoben, mit der Scheibe Pos.S22 und der Zylinderschraube Pos.S21 befestigt. Die Senkschraube wird mit dem mitgelieferten Innensechskantschlüssel angezogen, während der Bolzen Pos.A15 gedrückt wird. Der gedrückte Bolzen verhindert ein Durchdrehen der Welle während die Zylinderschraube angezogen wird. Der Bolzen rastet in zwei Positionen ein, diese können dadurch gefunden werden, indem der Bolzen gedrückt und gleichzeitig die Welle gedreht wird (Einfach den Rotor mit dem Werkzeug drehen, bis der Bolzen einrastet).



#### **Hinweis:**

Nach dem Anziehen der Zylinderschraube Bolzen (Pos.A15) loslassen und mit dem Innensechskantschlüssel den Messerrotor einmal (360°) drehen. Dabei darf der Rotor nicht streifen. Gegebenenfalls ist die Montage zu wiederholen.

Nun kann das für den Mahlvorgang geeignete Sieb Pos.Z1 eingelegt werden, hierzu wird das Sieb von vorne in die Mahlkommer eingeschoben. Dabei ist auch hier darauf zu achten, daß das Sieb und die Siebhalterfläche in der Mahlkommer frei von Schmutz und Staub sind. Nun kann die Mahlkommertür geschlossen und mit dem Bedienknopf Pos.S9 verriegelt werden. Der Gewindebolzen des Drehgriffs wird durch Drücken und Drehen in das Innengewinde am Getriebedeckel eingedreht. Die ersten Umdrehungen sind leichtgängig, wenn das Drehen schwergängiger wird ist die Türe zwar geschlossen, der

Sicherheitsschalter jedoch noch nicht entriegelt. Es muß bis zu einem merklichen Anschlag weitergedreht werden (ca. noch zwei Umdrehungen), erst dann ist der Sicherheitsschalter entriegelt und die Mühle startbereit.

### **Mahlvorgang mit der Schneidmühle:**

Vor dem Mahlvorgang wird das geeignete Sieb eingeschoben und die Tür verschlossen. Danach wird ein geeigneter Auffangbehälter am Auslasskegel Pos.S1 (Normschliff NS29) befestigt. Geeignete Gefäße sind z.B. Erlenmeyerkolben Pos.Z3, Rundkolben, Reagenzgläser jeweils aus Glas oder Kunststoff. Die Behälter sind mit einer Halteklammer Pos.Z2 zu sichern.

Bei wärmeempfindlichen Stoffen oder bei Mahlgütern mit sehr hoher Volumenvergrößerung beim Zerkleinern, empfiehlt es sich einen Zweihalskolben, an dessen zweiter Öffnung ein Filter (z.B. Watte..) angebaut wird, einzusetzen. Durch den Luftstrom wird das Mahlgut gekühlt und es entsteht kein Überdruck. Bei sehr kritischen Mahlgütern (nach dem Zerkleinern sehr feines Pulver) kann das Mahlgut auch mittels eines handelsüblichen Staubsaugers, dessen Saugrohr am Auslasskegel adaptiert wird, abgesaugt werden. Das Pulver befindet sich dann im Staubsaugerbeutel, aus dem es für weitere Verfahrensschritte entnommen werden kann.

Der Drehzahlknopf Pos.A12 wird auf Linksanschlag (3000 1/min) gedreht. Durch Umlagen des Wippschalters Pos.A13 auf Position 1 wird die Mühle gestartet. Zunächst leuchtet die grüne LED „Power“ und ganz kurz die LED „Overload“, bevor der Motor mit Sanftanlauf startet.

Durch Drehen am Drehzahlknopf kann die gewünschte Drehzahl eingestellt werden. Für das Schneidmahlen empfiehlt es sich eine Drehzahl von bis zu 5000 1/min zu wählen, höhere Drehzahlen sind nur in Ausnahmefällen zu wählen (z.B. bei größerem Energiebedarf wie z.B. bei trockenen Holzstücken. Die optimale Drehzahl muß je nach Mahlgut experimentell ermittelt werden. Zu beachten ist: Je höher die Drehzahl ist, desto größer ist die Mahlleistung. Jedoch wird auch der Energieeintrag ins Mahlgut und damit die thermische Belastung der Probe höher.

Bevor das Mahlgut über den Trichter Pos.S5 eingefüllt wird muß der Stößel Pos.S6 aus der Aufgabelschnurre gezogen werden. Es ist darauf zu achten, daß der Rundschieber Pos.S8 geschlossen ist. Schüttgut kann einfach in den Trichter eingefüllt werden.

Die Dosierung erfolgt durch Anheben des Rundschiebers.

Sperriges Gut sollte bei geschlossenem Rundschieber in die Aufgabelschnurre eingebracht werden und zur Sicherheit gegen eventuell herausspritzende Mahlgutbrocken muß der Stößel vor dem Öffnen des Rundschiebers auf die Aufgabelschnurre aufgesetzt werden.

Bei laufender Mühle darf der Stößel nur bei geschlossenem Rundschieber herausgezogen werden.

### **Achtung: Persönliche Schutzausrüstung tragen! (Schutzbrille etc.)**

Wenn Mahlgut in die Mahlkammer eintritt, ist dies hörbar. Wird zuviel zudosiert, geht die Drehzahl des Rotors zurück. Dieser Drehzahlabfall ist an den tieferen Mahlgeräuschen deutlich hörbar. Es sollte erst dann wieder Mahlgut zudosiert werden, wenn sich die Drehzahl wieder auf den eingestellten Wert eingependelt hat, außerdem leuchtet während dem Überlastbetrieb die orange „Overload“-LED auf. Es sollte erst dann wieder Mahlgut zudosiert werden, wenn sich die Drehzahl wieder auf den eingestellten Wert eingependelt hat, bzw. wenn die „Overload“-LED nicht mehr leuchtet.

Wird dies nicht befolgt, wird die Mühle überlastet und schaltet nach einiger Zeit wegen Motorüberhitzung aus. Dies wird dann mit der roten Leuchtdiode „Error“ angezeigt. Zusätzlich ertönt ein Piepton als Aufforderung die Mühle am Wippschalter Pos. A13 auszuschalten. Die Mühle muß dann einige Zeit abgekühlt um sie erneut starten zu können (siehe Kapitel Störungsbeseitigung).

Positiv für die Reinigung der Mahlkammer und der Schnurre hat sich erwiesen, wenn nach dem eigentlichen Mahlvorgang der Stößel bis zum Anschlag in die Schnurre eingeführt und kurz auf Maximaldrehzahl geschaltet wird. Erst dann sollte der Drehzahlknopf auf Linksanschlag zurückgedreht und die Mühle am Schalter ausgeschalten werden.

Sperriges und faseriges Mahlgut z.B. Stroh, Heu... sollte in nicht zu langer Form und in nicht zu großen Portionen in den Trichter aufgegeben werden und mittels Stößel der Mahlkammer zugeführt werden. Es ist zu beachten, daß der Stößel codiert ist und dadurch nur in einer

Stellung in die Schnurre paßt (Kantenabflachungen auf dem Stößel und in der Schnurre müssen zueinander stehen). Das „V“ am Stößel muß von vorne sichtbar sein. In Einzelfällen hat es sich als vorteilhaft erwiesen, wenn der Stößel umgedreht wird und das sperrige Gut mit dem zylindrischen Ende des Stößels vom Trichter in die Schnurre geschoben wird. Anschließend muß das Mahlgut mit normaler Stellung des Stößels von der Schnurre in die Mahlkammer gedrückt werden.

Je besser eine Probe vorbereitet ist (vorzerkleinert auf optimale Aufgabegutgröße), desto einfacher ist die Dosierung und desto schneller ist der Mahlvorgang durchgeführt. Außerdem sind Störungen wie z.B. ein Blockieren des Rotors dann nahezu ausgeschlossen.

Nach dem Öffnen der Mahlkammertür wird das Sieb entfernt und eventuell noch im Auslaßtrichter verbliebenes Mahlgut in den Auffangbehälter gewischt.



Nach längeren Mahlzyklen können die Mahlbahn und die Siebe eine erhöhte Temperatur erreichen. In diesem Fall ist zu warten bis sich die Teile abgekühlt haben.

#### **Achtung:**

Es kann vorteilhaft sein, wenn das Mahlgut in mehreren Schritten zerkleinert wird. D.h. zunächst wird ein Sieb mit großer Lochung für die Vorzerkleinerung eingesetzt und in den nächsten Durchläufen jeweils feinere Siebe.

Vorteile sind:

- weniger Störungen, z.B. durch verstopfte Siebe oder Motorüberlastung
- geringere Mahlguterwärmung, da sich die Verweilzeit des Mahlguts in der Mahlkammer wesentlich verringert
- engeres Korngrößenspektrum des Endgutes
- meist geringere Gesamtmahlzeit bei besserem Ergebnis, da trotz mehreren Durchläufen die Zerkleinerung schneller und effektiver abläuft

#### **Demontage des Schneidmahlkopfes:**



Die Messer am Rotor und in der Mahlkammer sind scharfkantig. Die Sicherheitshinweise sind zu beachten.

#### **Achtung:**

Zu beachten ist, daß die Mühle vor dem Abbau des Kopfes zunächst abkühlen muß, da sich sonst die Mahlkammer und der Messerrotor nicht ablösen lassen.

Vor dem Abbau ist der Netzstecker zu ziehen.

Nach dem Öffnen der Tür wird die Zylinderschraube Pos.S21 mittels Innensechskantschlüssel gelöst. Hierzu wird die Welle durch drücken des Bolzens Pos.A15 blockiert. Falls der Innensechskant der Schraube verschmutzt ist, muß dieser mittels Bürste gereinigt werden. Nachdem die Zylinderschraube und die Scheibe Pos.S22 abgenommen sind, wird der Messerrotor Pos.S4 abgezogen und die Passfeder Pos.A7 entfernt. Jetzt werden die drei Gewindebolzen Pos.12 mittels Gabelschlüssel gelöst und die Mahlkammer wird im Uhrzeigersinn verdreht und abgezogen.

## **Störungsbeseitigung**

### **Mühle läuft nicht an:**

#### Mögliche Ursachen:

Netzstecker nicht richtig im Gerät bzw. in der Steckdose eingesteckt (Leuchtdiode „Power“ leuchtet nicht auf, wenn der Wippschalter Pos.A13 auf Stellung 1 umgelegt wird).

Mahlkammertür nicht richtig verschlossen, (Leuchtdiode „Power“, Leuchtdiode „Error“ leuchten und Piepton ist hörbar, wenn der Wippschalter Pos.A13 auf Stellung 1 umgelegt wird).

#### Beseitigung:

Zunächst den Wippschalter Pos.A13 auf 0 legen.

Gegebenenfalls die Spannungsversorgung und den Netzstecker überprüfen.

Bzw. beim Aufleuchten der „Error“ LED und hörbarem Piepton, die Mahlkammertür schließen und den Drehgriff Pos.P10/S9 bis zum festen Anschlag anziehen. Erst dann den Wippschalter wieder auf Position 1 umlegen.

**Motor brummt nachdem der Wippschalter Pos.A13 umgelegt wird, der Rotor beginnt jedoch nicht zu laufen.**

Mögliche Ursache:

Mahlgutbrocken befanden sich vor dem Mahlen in der Mahlkammer und blockieren den Rotor.

Beseitigung:

Schalten Sie die Mühle am Wippschalter Pos.A13 aus und ziehen Sie den Netzstecker. Öffnen Sie die Tür und beseitigen Sie die Mahlgebütbrocken aus der Mahlkammer. Nachdem die Tür geschlossen ist und die Mühle wieder am Netz ist, können Sie die Mühle erneut mit dem Umlegen des Wippschalters Pos.A13 einschalten.

**Motor schaltet während des Betriebes aus:**

Mögliche Ursachen:

Überlastung des Motors infolge zu hoher Aufgabegüt-Zudosierung, was zu einer zu hohen Erwärmung des Motors führt. Dadurch wird der Motorthermoschutzschalter ausgelöst und schaltet die Mühle aus. Die Überhitzung des Motors wird durch das Aufleuchten der roten „Error“ Leuchtdiode angezeigt und zusätzlich ist ein Piepton hörbar.

Blockieren des Rotors infolge zu großer bzw. zu zäher Aufgabegütbrocken.

Blockieren des Rotors infolge falscher Drehzahleinstellung (zumeist zu geringe Drehzahl für den gegebenen Anwendungsfall).

Beseitigung:

Schalten Sie die Mühle am Wippschalter Pos.A13 aus und ziehen Sie den Netzstecker.

Öffnen Sie die Mahlkammertür und entfernen Sie gegebenenfalls verklemmte Mahlgebütbrocken bzw. noch nicht zerkleinertes Mahlgebüt.

Falls die Störung wegen Überlastung eintritt, lassen Sie die Mühle einige Zeit abkühlen, bevor Sie sie neu starten.

## Wartung und Reinigung

Nach dem Mahlvorgang sollten die Mahlkammerinnenteile (Trichter, Dosiereinrichtung, Rotor, Mahlbahn, Sieb und Auslaßstutzen) mit einer Bürste (keine Drahtbürste) gereinigt werden. Sie können auch Lappen oder Reinigungspinsel verwenden. Für eine Reinigung zwischen Mahlversuchen mit gleichem Aufgabegüt braucht die Mahlbahn zur Reinigung nicht abgebaut werden.

Soll ein neuer Mahlvorgang mit anderem Aufgabegüt gefahren werden, bei dem keine Verunreinigung durch das zuvor gemahlene Gut eintreten darf, ist eine gründlichere Reinigung notwendig, die den Abbau der Mahlkammer und der Rotoren bedingt. Demontage und Montage siehe Kapitel „Inbetriebnahme“.

Die Mahlkammerteile können mit Wasser und gegebenenfalls auch mit einem üblichen Geschirrspülmittel gewaschen werden.

Beachten Sie, daß die Teile vor der Montage wieder trocken sein müssen.



**Vorsicht:**

Beim Reinigen der Schneidmahlbahn und des Messerrotors ist das Kapitel „Sicherheitshinweise zu beachten, da die angeschraubten Messer sehr scharf sind und bei Unachtsamkeit zu Verletzungen führen kann.“

Verstopfte Siebe lassen sich mit Bürsten oder Druckluft reinigen. Falls sich Mahlgebütteile so in den Sieblöchern festgesetzt haben, daß diese Mittel nicht mehr ausreichen, müssen Sie die verstopften Löcher mit geeigneten Nadeln freistoßen oder reinigen Sie das Sieb in einem Ultraschall-Bad.

Sollten sich im Laufe der Zeit, besonders bei stetigem Mahlen von sehr harten Substanzen, Schläger oder Messer und Mahlbahn abgenutzt haben, sodaß ein schnelles Arbeiten mit entsprechender Qualität nicht mehr möglich ist, sollten die abgenutzten Teile ersetzt werden.

**Messer dürfen nicht nachgeschliffen werden, da sonst der Schneidspalt zu groß wird. Aus Sicherheitsgründen dürfen zur Befestigung der Messer nur neue Original IKA-Schrauben verwendet werden.**

Das Gerät arbeitet wartungsfrei. Es unterliegt lediglich der natürlichen Alterung der Bauteile und deren statistischer Ausfallrate.

**Bei Ersatzteilbestellungen geben Sie bitte die auf dem Typenschild angegebene Fabrikationsnummer, den Gerätetyp sowie die Positionsnummer und die Bezeichnung des Ersatzteiles an.**

Bitte senden Sie nur Geräte zur Reparatur ein, die gereinigt und frei von gesundheitsgefährdenden Stoffen sind. Reinigen Sie IKA-Geräte nur mit von IKA freigegebenen Reinigungsmittel. Verwenden Sie zum Reinigen von:

Farbstoffen	Isopropanol
Baustoffen	Tensidhaltiges Wasser/Isopropanol
Kosmetika	Tensidhaltiges Wasser/Isopropanol
Nahrungsmittel	Tensidhaltiges Wasser
Brennstoffen	Tensidhaltiges Wasser

Bei nicht genannten Stoffen fragen Sie bitte bei IKA nach. Tragen Sie zum Reinigen der Geräte Schutzhandschuhe.

Elektrische Geräte dürfen zu Reinigungszwecken nicht in das Reinigungsmittel gelegt werden.

Bevor eine andere als die vom Hersteller empfohlene Reinigungs- oder Dekontaminierungsmethode angewandt wird, hat sich der Benutzer beim Hersteller zu vergewissern, daß die vorgesehene Methode das Gerät nicht zerstört.

## Angewandte Normen und Vorschriften

### Angewandte EU-Richtlinien

EMV-Richtlinie: 89/336/EWG  
Niederspannungs-Richtlinie: 73/023/EWG  
Maschinen-Richtlinie: 89/392/EWG

### Aufbau nach folgenden Sicherheitsnormen

EN 61 010-1	EN 61 010-2-51
EN 292-1,	EN 292-2
EN 60 204-1	EN 414
UL 3101-1	CAN/CSA C22,2 (1010-1)

### Aufbau nach folgenden EMV-Normen

EN 55 014-1	
EN 50 081	EN 50 082-1

## Zubehör

### Siebeinsatz mit Lochweiten:

Ø 0,25mm	Ø 1,50mm
Ø 0,50mm	Ø 2,00mm
Ø 1,00mm	Ø 3,00mm

<b>MF 10.1</b>	Schneidmahlkopf
<b>MF 10.2</b>	Prallmahlkopf

## Garantie

Sie haben ein Original IKA-Laborgerät erworben, das in Technik und Qualität höchsten Ansprüchen gerecht wird.

Entsprechend den IKA - Verkaufs- und Lieferbedingungen beträgt die Garantiezeit 24 Monate. Im Garantiefall wenden Sie sich bitte an Ihren Fachhändler. Sie können aber auch das Gerät unter Beifügung der Lieferrechnung und Nennung der Reklamationsgründe direkt an unser Werk senden. Frachtkosten gehen zu Ihren Lasten.



## Technische Daten

Bemessungsspannung:	<b>VAC</b>	230±10%
	oder <b>VAC</b>	115±10%
Frequenz:	<b>Hz</b>	50/60
Leistungsaufnahme	<b>W</b>	1000
Drehzahl Rotor	<b>1/min</b>	3000 - 6500
Umfangsgeschwindigkeit		
Prallmahlen	<b>m/s</b>	35
Schnittgeschwindigkeit		
Schneidmahlen	<b>m/s</b>	24
Einschaltdauer:		
Aussetzbetrieb (AB)	<b>min</b>	120 / 30
Zul. Umgebungstemperatur:	<b>°C</b>	+5 bis +40
Zul. relative Feuchte:	<b>%</b>	80
Schutzart nach DIN 40 050:		IP 22
Schutz bei Überlast:		Strombegrenzung
Sicherung auf Netzplatine		
230V:	<b>A</b>	6,3 Id.-Nr. 14 080 00
115V:	<b>A</b>	12 Id.-Nr. 26 493 00
Sicherheit:		Temperaturschalter am Motor; Türendschalter
Schutzklasse:		I
Überspannungskategorie:		II
Verschmutzungsgrad:		2
Arbeitsgeräusch	<b>dB</b>	max. 85
Geräteinsatz über NN	<b>m</b>	max. 2000
Abmessungen (B x T x H):	<b>mm</b>	310 x 570 x 370
Gewicht:	<b>kg</b>	10

## Contents

	Page
Safety instructions	16
Unpacking	16
Important information	17
Proper use	17
Commissioning	18
Troubleshooting	22
Maintenance and cleaning	23
Associated standards and regulations	24
Accessories	24
Garantie	24
Technical data	25
List of spare parts MF 10 basic / Gearing	116
Spare parts diagram MF 10 basic	117
Spare parts diagram Gearing	118
Spare parts diagram MF 10.1	119
List of spare parts MF 10.1 nd. MF 10.2	120
Spare parts diagram MF 10.2	121

## Safety instructions

- The machine may only be opened by trained specialists - even during repairs. The machine is to be unplugged from the mains before opening. Live parts inside the machine may still be live for some time after unplugging from the mains.  
Make certain that the mill drive stands firmly on a table.
- The mill is to be operated only under the supervision of an authorized operator.
- The mill is to be switched off completely using the rocker switch (Pos. A13) before opening the door.
- Excess pressure develops with closed collecting vessels, in particu-

lar when using dry ice or liquid nitrogen. This can lead to ground material escaping upwards out of the funnel.

- Operating personnel must wear protective personal equipment during the grinding procedure as fragments from the material to be ground may escape.
- Feeding stock residue that remain in the funnel may not be manually removed during operation or with unsuitable tools e.g. screwdrivers. They should only be removed with suitable cleaning tools when the device is switched off.
- Fingers and/or other articles should not be placed into the discharge cone (Pos. P1/S1) in order to clean it during operation.
- Cleaning is only permitted when the device is switched off and the power supply plug has been disconnected.
- No highly combustible materials may be cut up.

**Note:** After longer grinding cycles the grinding chamber and the crushing tools may be hot. Let the mill cool off before cleaning or performing any repair work.

**Note:** Exercise extreme caution when assembling, disassembling or cleaning the cutting-grinding head, particularly with regard to the sharp blade edges on the rotor (Pos. S20). These parts are to be handled with extreme care.

Wear protective personal equipment.

## Unpacking

Please unpack the device carefully and check it for damage. It is important that any transport damage is detected when the device is unpacked. If necessary, an inventory of the damage should be made immediately (postal service, railway, haulage company).

The delivery quantity for the drive includes: an MF10 drive unit, a collecting pan, a mains cable, a feather key, an Allen wrench, a fork wrench and an operator's manual.

The delivery quantity for the impact grinding head includes: an impact grinding surface with built-on door and three screwed-in fastening pins, a dosing sluice, a hammer rotor, a countersunk screw, a disk, a cover and



the filter which you ordered.

The delivery quantity for the cutting-grinding head includes: a cutting-grinding head with three built-in bed knives, built-on door, tabular slide valve and funnel, as well as three screwed-in attaching pins, a plunger, a blade rotor with three mounted rotor blades, a cheese head screw, a disk and the filter which you ordered.

## Important information

The MF 10 analytical mill is a continuously operating universal mill. It makes it possible to use two different grinding methods which cover the greatest range of all grinding tasks occurring in the laboratory.

### **Impact grinding:**

Application for hard, brittle and/or dried materials or ground materials embrittled as a result of cold (e.g. grain, coffee, coal, etc.).

In this case, the ground material is cut up by means of rotary beaters and comminuted on the grinding surface attached to the blow bars. The ground material is broken and ejected into a suitable collecting pan by means of corresponding filters. The feed dosage provides for optimal dosage so that the mill can work at the optimal operating point. The grinding chamber is locked so that it is dustproof, the collecting pans are attached with standard ground joints. Thus the loss ground material is kept to a minimum.

### **Cutting-Grinding:**

Application for soft fibrous ground material (e.g. hay, straw, plastic waste, paper, wood, etc.).

In this case, the ground material is cut between rotary blades and standing blades attached at the grinding surface. The ground material is conveyed into the collecting pan by means of filters here as well. The feed unit (guide channel) makes it possible to load awkward, bulky material. The cutting loads mean that less energy is introduced into the ground material and thus results in less heat generation. This keeps ground material loss to a minimum.

## Proper use

The area of application for the universal mill is very extensive, the list of materials which are capable of being ground and indicated here is not exhaustive. The scope of application can be extended further by grinding attempts with the respective grinding method and setting the appropriate grinding parameters (rotor speed, filter hole diameter, sample preparation e.g. cooling).

### **Impact grinding:**

The hammer mill crushes soft, medium-hard and brittle materials to approximately. Mohs hardness 6 (feldspar: 6 Mohs, quartz: 7 Mohs). With greater hardness the wear on the grinding tools is much higher and grinding is therefore uneconomical. Anything can be ground that breaks, is dry does not contain very fatty materials.

The following is a selection of substances drying to grind: grain, barley, corn, malt, pectin, roasted coffee, nutshells, bones, ergot, coal, charcoal, coke, peat, ash, cellulose, drugs, artificial fertilizers, refractory clay, feed, spices, glass, resin, potash, cores, salts, cinders, stones and soil (bauxite, gypsum, limestone, dry clay, mica, graphite, pumice stone, gneiss, magnetite, heavy spar, sandstone, brown iron ore, etc.)

The scope of application can be further enhanced through embrittlement of the ground material (e.g. with dry ice and/or liquid nitrogen). Tough ground material must be cooled, e.g. crushed dry ice put into the grinding funnel.

The ground material must be coarse-crushed into maximum 10mm chunks beforehand.

**Note:** With abrasive materials (e.g. stones or glass) it will be necessary to clean the dosing sluice repeatedly because settles grinding dust in the guides and it thus rotating the dosing sluice is no longer is possible.

### **Cutting-Grinding:**

The cutting-grinding mill cuts up bulky, elastic, fibrous, cellulose and soft materials. Mixing materials such as various types of waste must be free of iron and non-ferrous metals. The feedings may not be damp and greasy, as they will otherwise stick to the grinding surface and filter.

The following is a list of the materials that may be processed: Leaves, fibers, spices, grain, hop, wood, pasteboard, paper, hay, straw, plastics, tobacco, peat, feed, pasta, roots and branches, etc.

The scope of application can be further enhanced through embrittlement of the ground material (e.g. with dry ice and/or liquid nitrogen).

Bulky material is metered with the tubular slide valve, the feed grain size should not be not greater than 15mm. Bulky materials (e.g. plastic bags) are metered by means of plungers, but the pieces should not be too large (e.g. pieces of fir wood: max. diameter 10mm, max. length 40mm; pieces of foil: max. width 30mm, max. length 100mm).

## Commissioning

Make certain that the mill drive stands firmly on a table. Comply with the ambient conditions given in the technical data.

The collecting pan (Pos. A19) is placed on its base in such a way that the round magnets fit into the recess on the base.

### **Impact grinding mill:**

#### ***Assembling the impact grinding head:***

The ON/OFF switch Pos. A13 must be set to zero and the power supply plugs must have been disconnected out before beginning assembly of the impact grinding head.

First the three threaded bolts Pos. P5 are screwed out to the same height (distance between hexagon of the bolt and the flat surface on the grinding head is approximately 2mm, this corresponds to two turns).

Make sure that the flange piece on the drive and on the head are clean and free of dust. Abrading both fitting parts with a slightly oiled rag facilitates assembly. The head is now pushed onto the drive, while making certain that the parts do not jam. The threaded bolt ends must fit into the drillings of the transmission cover. Thus the head has been rotated slightly in a clockwise direction. After the bolts are fitted in the head is turned until it is stopped by the bolts and so that the head now stands upright.

Now close and lock the grinding chamber door with the operating knob Pos. P10 (3 to 5 revolutions are sufficient). This ensures that the grinding chamber is optimally aligned so that the door can be easily opened and closed later.

Now the screw mountings are tightened with the fork wrench provided. Make certain that the pins are tightened toward the head.

**Note:** **Tighten the pins evenly** (see Fig. 1)!

Now the hammer rotor Pos. P13 can be installed. For this the fitting key Pos. A7 is first inserted into the groove of the drive shaft Pos. G6, make certain that the groove is free from dirt and dust here as well. The rotor is pushed onto the drive shaft as shown in Fig. 3, fastened with the disk Pos. P11 and the countersunk screw Pos. P15. The countersunk screw is tightened with the Allen wrench provided, while the pin Pos. A15 is pressed. The pressed pin prevents the shaft from slipping while the countersunk screw is tightened. The pin engages in two positions. These can be found by pressing the pin and at the same time turning the shaft (simply turn the rotor with the tool until the pin engages).



**Note:**

After tightening the cheese head screw pin Pos. A15 release and turn the hammer rotor once (360°) using the Allen wrench. The rotor may not touch. Repeat assembly if necessary.

Now the filter Pos. Z1 that is suitable for the grinding procedure can be inserted; to do so the filter is pushed into the grinding chamber from the front. The filter and the filter holder surface in the grinding chamber must be free from dirt and dust.

Now the grinding chamber door can be closed and locked with the operating knob Pos. P10. The screw mounting of the operating knob is screwed in by pressing and twisting it into the internal thread on the drive cover. The first turns are easy, if turning becomes difficult then the door may be closed, but the safety switch is not yet unlocked. Continue turning until stop (approximately two revolutions), only then is the safety switch unlocked and the mill ready to start.

### **Grinding operation with impact grinding mill:**

The suitable filter is pushed in and the door is locked before beginning the grinding procedure.

Afterwards a collecting pan is fastened to the discharge cone (standard ground joint NS 29). Suitable containers are e.g. Erlenmeyer flasks Pos. Z3, round-bottomed flasks, test tubes made of either glass or plastic. The containers are to be secured with a fixing clip Pos. Z2.

For heat sensitive materials or with ground materials that have a very high increase in volume during cut up, it is advisable to use a two-necked flask with a filter attached to its second (e.g. cotton wool, etc...). The ground material is cooled from the air flow and no excess pressure is created. For very critical ground materials (very fine powder after being cut up) the ground material can also be sucked off by means of a commercial vacuum cleaner with a suction tube adapted at the discharge cone. The powder is then in the vacuum cleaner bag where it can be removed for further processing steps.

The ground material which has prepared to the correct feed grain size is filled into the funnel and then the cover Pos. P17 is applied. The speed knob Pos. A12 is turned to the left stop (3000 1/min).

The mill is started by shifting the rocker switch Pos. A13 to Position 1. First the green „Power“ LED is lit and then „Overload“ LED lights up briefly before the motor smoothly starts. The speed can be set by turning the speed knob to the desired speed. A speed of more than 4500 1/min is recommended for impact grinding.

Now the ground material can be metered by turning the dosing sluice Pos. P6 in a clockwise direction. You can hear if ground materials gets into the grinding chamber and if too much materials has been metered then the rotor speed decreases. This drop in speed is clearly indicated by the lower grinding noises and the orange „Overload“ LED lights up. Metering of the ground material should only be resumed when the speed has returned to the adjusted value or if the „Overload“-LED is no longer lit.

If this is done then the mill becomes overloaded and switches off after some time because of overheating. This is then indicated by the red „Error“ LED. In addition, a beep sounds to indicate that the mill should be switched off using the rocker switch Pos. A13. The mill must then

cool off for a period in order to be able to start in again (see chapter on Troubleshooting).

In addition, the ground material is no longer cut up the lower speed when the unit is operated with an overload because the impact energy no longer suffices for breaking the ground material. Keeping the ground material in the grinding chamber and the ground material to heat up. In extreme cases this can result in the ground material caking on the grinding chamber parts which then entails a time-consuming cleaning operation.

If the funnel is empty then the mill remains turned until all of the ground material from the grinding chamber is in the container. This is the case if cutting up noises can no longer be heard.

When it comes to cleaning the grinding chamber experience has shown that it makes sense to briefly switch the unit to maximum speed after the grinding operation has been completed and only then to turn the speed knob to the left stop. The mill is then shut off with the switch.

The filter is removed after opening the grinding chamber door and any remaining ground material is wiped into the collecting pan.

**Note:** After longer grinding cycles the grinding chamber and the filters may have an increased temperature. Protective personal equipment should be worn in this case.

It may help to crush the ground material in several steps, i.e. a filter with large perforations is used for pre-crushing and finer ones in each of the following steps.

Advantages:

- fewer failures, e.g. due to clogged filters or overloading the motor
- less heat-up of ground material since the retention time of the ground material in the grinding chamber is substantially reduced
- closer grain size spectrum for the final material
- normally less total grinding with better results as despite several runs comminution is performed more quickly and more effectively

### ***Disassembling the impact grinding head:***

Before disassembling the head of the mill, the mill itself must first cool down as the grinding chamber and the beater rotor cannot be detached otherwise.

The power supply plug must be disconnected before disassembly. After the door is opened the countersunk screw Pos. P15 is loosened by means of an Allen wrench. For this the shaft is blocked by pressing the pin Pos. A15. If the hexagon socket is dirty then it must be cleaned by means of a brush. After the countersunk screw and the disk Pos. P11 are removed the hammer rotor Pos. P13 is taken off and the fitting key Pos. A7 removed. Now the three screw mountings Pos. P5 are loosened by means of a fork wrench and the grinding chamber is rotated in a clockwise direction and taken off.

### **Cutting mill:**

#### ***Assembling the cutting mill head:***

**Caution:** The blades on the rotor and in the grinding chamber have sharp edges. Both parts should only be handled when wearing protective gloves.

The ON/OFF switch Pos. A13 must be zero and the power supply plugs must have been disconnected out before beginning assembly of the cutting-grinding head.

First the three threaded bolts Pos. S12 are screwed out to the same height (distance between hexagon of the bolt and the flat surface on the grinding head is approximately 2mm, this corresponds to two turns).

Make sure that the flange piece on the drive and on the head are clean and free of dust. Abrading both fitting parts with a slightly oiled rag facilitates assembly. The head is now pushed onto the drive, while making certain that the parts do not jam. The threaded bolt ends must fit into the drillings of the transmission cover. Thus the head has been rotated slightly in a clockwise direction. After the bolts are fitted in the head is turned until it is stopped by the bolts and so that the head now stands upright.

Now close and lock the grinding chamber door with the operating knob Pos. S9 (3 to 5 revolutions are sufficient). This ensures that the

grinding chamber is optimally aligned so that the door can be easily opened and closed later.

Now the screw mountings are tightened with the fork wrench provided. Make certain that the pins are tightened toward the head.

**NOTE:** **Tighten the pins evenly** (see Fig. 1) !

Now the hammer rotor Pos. S20 can be installed. For this the fitting key Pos. A7 is first inserted into the groove of the drive shaft Pos. G6, make certain that the groove is free from dirt and dust here as well. The rotor is pushed onto the drive shaft as shown in Fig. 2, fastened with the disk Pos. S22 and the cheese head screw Pos. S21. The countersunk screw is tightened with the Allen wrench provided, while the pin Pos. A15 is pressed. The pressed pin prevents the shaft from slipping while the countersunk screw is tightened. The pin engages in two positions. These can be found by pressing the pin and at the same time turning the shaft (simply turn the rotor with the tool until the pin engages).



**Note:**

After tightening the cheese head screw pin Pos. A15 release and turn the hammer rotor once (360°) using the Allen wrench. The rotor may not touch. Repeat assembly if necessary.

Now the filter Pos. Z1 that is suitable for the grinding procedure can be inserted; to do so the filter is pushed into the grinding chamber from the front. The filter and the filter holder surface in the grinding chamber must be free from dirt and dust.

Now the grinding chamber door can be closed and locked with the operating knob Pos. S9. The screw mounting of the operating knob is screwed in by pressing and twisting it into the internal thread on the drive cover. The first turns are easy, if turning becomes difficult then the door may be closed, but the safety switch is not yet unlocked. Continue turning until stop (approximately two revolutions), only then is the safety switch unlocked and the mill ready to start.

### **Grinding operation with the cutting mill:**

The suitable filter is pushed in and the door is locked before beginning the grinding procedure.

Afterwards a collecting pan is fastened to the discharge cone Pos. S1 (standard ground joint NS 29). Suitable containers are e.g. Erlenmeyer flasks Pos. Z3, round-bottomed flasks, test tubes made of either glass or plastic.

The containers are to be secured with a fixing clip Pos. Z2.

For heat sensitive materials or with ground materials that have a very high increase in volume during cut up, it is advisable to use a two-necked flask with filter attached to its second (e.g. cotton wool, etc.). The ground material is cooled from the air flow and no excess pressure is created. For very critical ground materials (very fine powder after being cut up) the ground material can also be sucked off by means of a commercial vacuum cleaner with a suction tube adapted at the discharge cone. The powder is then in the vacuum cleaner bag where it can be removed for further processing steps.

The speed knob Pos. A12 is turned to the left stop (3000 1/min).

The mill is started by shifting the rocker switch Pos. A13 to Position 1. First the green „Power“ LED is lit and then „Overload“ LED lights up briefly before the motor smoothly starts.

The speed can be set by turning the speed knob to the desired speed. A speed up to 5000 1/min is recommended for cutting-grinding while higher speeds should only be selected in exceptional cases (e.g. greater energy requirements such as for dry pieces of wood). The optimal speed must be determined by way of experiment. The higher the speed, the greater the cutting-grinding power. However, more energy is introduced into the ground material and thus the thermal load is increased.

The plunger Pos. S6 has to be removed from the guide channel before the ground material is fed in through the funnel Pos. S5. Make certain that the tubular side valve Pos. S8 is closed. Bulky materials can be simply filled into the funnel.

Metering is carried out by lifting the tubular slide valve.

Bulky material should be fed into the guide channel with the tubular side valve closed and the plunger must be fitted to in front of the tubular side valve in order to prevent chunks of ground material from spurting out.

The plunger may only be pulled out when the motor is running if the tubular side valve is closed.

**WARNING: Wear protective personal equipment (protective glass, etc.)**

You can hear if ground material gets into the grinding chamber and if too much material has been metered then the rotor speed decreases. This drop in speed is clearly indicated by the lower grinding noises and the orange „Overload“ LED lights up. Metering of the ground material should only be resumed when the speed has returned to the adjusted value or if the „Overload“ LED is no longer lit.

If this done then the mill becomes overloaded and switches off after some time because of overheating. This is then indicated by the red „Error“ LED. In addition, a beep sounds to indicate That the mill should be switched off using the rocker switch Pos. A13. The mill must then cool off for a period in order to be able to start it again (see chapter on Troubleshooting).

When it comes to cleaning the grinding chamber experience has shown that it makes sense to insert the plunger into the guide channel as far as possible and then to briefly switch the unit to maximum speed after the actual grinding operation has been completed and only then to turn the speed knob back to the left stop. The mill is then shut off with the switch.

Bulky and fibrous ground material, e.g. straw, hay, etc. should not be fed into the funnel lengthwise or in the form of larger positions. The plunger should be used to introduce them into the grinding chamber. Note that the plunger is coded and thus only fits into the guide channel in one direction (edge bevelling) on the plunger and in the guide channel have to match each other). The „V“ on the plunger must be visible from the front. It has proved to be advantageous in some cases

if the plunger is turned around and the bulky material is pushed from the funnel into the guide channel with the cylindrical end of the plunger.

The better a sample is prepared (pre-crushed to the optimal feed size), the easier the metering and the faster the grinding operation. In addition, failures such as rotor blocking can be virtually eliminated.

The filter is removed after opening the grinding chamber door and any remaining ground material is wiped into the collecting pan.



**Note:**

After longer grinding cycles the grinding chamber and the filter s may have an increased temperature. In this casewait until the parts have cooled off.

It may help to crash the ground material in several steps, i.e. with large perforations is used for pre-crushing and finer ones in each of the following steps.

Advantages:

- fewer failures, e.g. due to clogged filters or overloading the motor
- less heat-up of ground material since the retention time of the ground material in the grinding chamberchamber is substabtily reduced
- closer grain size spectrum for the final material
- normally less total grinding with better results as despite several runs comminution is performed more quickly and more effectively

**Disassembling the cutting-grinding head:**



**Warning:**

The blades on the rotor and in the grinding chamber have sharp edges. Observe safety regulations.

Before disassembling the head of the mill, the mill itself must first cool down as the grinding chamber and the beater rotor cannot be detached otherwise.

The power supply plug must be disconnected before disassembly.

After door is openend the countersunk screw Pos. S21 is loosened by means of Allen wrench. For this the shaft is blocked by pressing the pin Pos. A15. If the hexagon socket of the screw is dirty then it must be cleaned by means of a brush. After the cheese head screw and the disk Pos. S22 are removed the hammer rotor Pos. S4 is taken off and the fitting key Pos. A7 removed. Now the three screw mountings Pos. 12 are loosened by means of a fork wrench and the grinding chamber is rotated in a clockwise direction and taken off.

## Troubleshooting

**Mill does not start:**

Possible causes:

Power supply plug is not correctly plugged into the equipment and/or the socket („Power“ LED does not light up if the rocker switch Pos. A13 is moved to Position 1).

Grinding Chamber door not properly locked, („Power“ LED, „Error“ LED are lit and beep is heard when the rocker switch Pos. A13 is moved to Position 1).

Remedy:

First shift the rocker switch Pos. A13 to 0. Check voltage supply and the power supply plug is necessary.

Or if „Error“ LED is lit and beeping can be heard close the grinding chamber door and tighten the turning handle Pos. P10 / S9 until stop.

The rocker switch should only then be shifted to Position 1 again.



**Engine hums after the rocket switch Pos. A13 is shifted but the rotor does not begin to run.**

Possible causes:

Ground material chunks is in the grinding chamber before grinding begins and blocks the rotor.

Switch the mill off at the rockers switch Pos. A13 and disconnect the power supply plug. Open the door and remove the ground material chunks from the grinding chamber. After the door is closed and the mill is connected to the mains again, you can switch the mill on again using the rocker switch Pos. A13.

**Engine switches off during operation:**

Possible causes:

Overloading of the engine because of too large feeding amounts which leads to heating up of the engine. Thus the motor thermal protective switch is triggered and switches the mill off. The overheating of the motor is indicated by the red „Error“ LED becoming lit and a beep is heard as well.

Rotor blocking as a result of feed chunks that are too large or too tough.

Rotor blocking due to improper speed adjustment (in general, the speed is too low for the given application).

Remedy:

Switch the mill off at the rocker switch Pos. A13 and disconnect the power supply plug. Open the door and remove any blocked ground material or ground material that has been cut up.

If the disturbance occurred because of overloading, let the mill cool off before you start it again.

## Maintenance and cleaning

The grinding chamber interior (funnels, dosing equipment, rotor, grinding surface, filter and outlet nozzle) with a brush (no wire brush) should be cleaned after the grinding procedure. You can also use rags or cleaning brushes. The grinding surface does not need to be disassembled for cleaning between grinding operations with the same feed material.

If a new grinding procedure with other feedings is to be performed whereby no contamination may be produced by the previously ground material, then more thorough cleaning is necessary which means dismantling the grinding chamber and the rotors. See the chapter „Commissioning“ for assembly and disassembly.

The grinding chamber parts can be washed with water and, if required, with a conventional dish-washing agent.

Be certain that the parts are dry before being reassembled.



**Caution:**

Refer to the chapter on „Safety Instructions“ when cleaning the cutting-grinding surface and the blade rotor as the screwed on blades are very sharp and may result in injuries if they are improperly handled.

Clogged filters can be cleaned with brushes or compressed air. If ground material parts have settled into the filter holes in such a way that cleaning alternatives are not sufficient, then you will have to clean the clogged holes with suitable needles or clean the filter in an ultrasonic bath.

If beaters or blades and the grinding surface become worn in the course of the time, particularly with constant grinding of very hard substances, so that quick operation with the appropriate quality is no longer possible, then the worn out parts should be replaced.

**Blades may not be reground as the blade clearance will become too large.**

**Fore reasons of safety, only new, original IKA bolts may be used for fastening the knives.**

The mill IKA MF 10 is maintenance-free. It is subject only to the natural wear and tear of components and their statistical failure rate.

**When ordering spare parts, please give the manufacturing number shown on the type plate, the machine type and the name of the spare part.**

Please send in equipment for repair only after it has been cleaned and is free from any materials which may constitute a health hazard. Use only cleansing agents which have been approved by IKA to clean IKA devices. To remove use:

Dyes	isopropyl alcohol
Construction materials	water containing tenside / isopropyl alcohol
Cosmetics	water containing tenside / isopropyl alcohol
Foodstuffs	water containing tenside
Fuels	water containing tenside

For materials which are not listed, please request information from IKA. Wear the proper protective gloves during cleaning of the devices.

Electrical devices may not be placed in the cleansing agent for the purpose of cleaning.

Before using another than the recommended method for cleaning or decontamination, the user must ascertain with the manufacturer that this method does not destroy the instrument.

## Associated standards and regulations

### Associated EU guidelines

EMC-guideline: 89/336/EWG  
Low voltage-guideline: 73/023/EWG  
Machine-guideline: 89/392/EWG

### Construction in accordance with the following safety standards

EN 61 010-1	EN 61 010-2-51
EN 292-1,	EN 292-2
EN 60 204-1	EN 414
UL 3101-1	CAN/CSA C22,2 (1010-1)

### Construction in accordance with the following EMV standards

EN 55 014-1	
EN 50 081	EN 50 082-1

## Accessories

### Sieve insert with hole sizes:

Ø 0,25mm	Ø 1,50mm
Ø 0,50mm	Ø 2,00mm
Ø 1,00mm	Ø 3,00mm

<b>MF 10.1</b>	Cutting mill head
<b>MF 10.2</b>	Impact grinding head

## Guarantee

You have purchased an original IKA laboratory machine which meets the highest engineering and quality standards.

In accordance with IKA guarantee conditions, the guarantee period is 24 months. For claims under the guarantee please contact your local dealer. You may also send the machine direct to our works, enclosing the delivery invoice and giving reasons for the claim. You will be liable for freight costs.

## Technical data

Design voltage:		<b>VAC</b>	230±10%
	or	<b>VAC</b>	115±10%
Design frequency:		<b>Hz</b>	50/60
Power input		<b>W</b>	1000
Rotor speed		<b>1/min</b>	3000 - 6500
Peripheral speed			
Impact grinding		<b>m/s</b>	35
Cutting speed			
Cutting grinding		<b>m/s</b>	24
Cyclic duration			
Intermittent operation		<b>min</b>	120 / 30
Permissible ambient temperature:		<b>°C</b>	+5 bis +40
Permissible relative humidity:		<b>%</b>	80
Protection class acc. DIN 40 050:			IP 22
Protection at overloaded:			Current limitation
Fuses on mains plate			
	230V:	<b>A</b>	6,3 ident.no. 14 080 00
	115V:	<b>A</b>	12 ident.no. 26 493 00
Safety:			Temperature switch on motor; door limit switchj
Protection class:			I
Overvoltage category:			II
Contamination level:			2
Noise level		<b>dB</b>	max. 85
Operation at			
a terrestrial altitude		<b>m</b>	max. 2000 above sea level
Dimensions:		<b>mm</b>	310 x 570 x 370
Wight:		<b>kg</b>	10

## Sommaire

	Page
Consigne de sécurité	26
Déballage	26
Particularités intéressantes	27
Utilisation conforme	27
Mise en service	28
Dépannage	32
Entretien et nettoyage	33
Normes et spécifications appliquées	34
Accessoires	34
Garantie	34
Caractéristiques techniques	35
Liste des pièces de rechange MF 10 basic / Engrenage	116
Pièces de rechange MF 10 basic	117
Pièces de rechange engrenage	118
Pièces de rechange MF 10.1	119
Liste des pièces de rechange MF 10.1 et MF 10.2	120
Pièces de rechange MF 10.2	121

## Consigne de sécurité

- L'appareil ne doit être ouvert, même en cas de réparation, que par le personnel spécialisé. Il faut débrancher la prise secteur avant l'ouverture. Les éléments sous tension à l'intérieur de l'appareil peuvent encore l'être longtemps après le débranchement de ce dernier. Vérifier que l'entraînement du broyeur est disposé sur un plan de travail stable.
- N'utiliser le broyeur qu'en présence d'un opérateur
- Avant d'ouvrir la porte, éteindre obligatoirement le broyeur avec le commutateur à bascule (pos. A13).
- Dans les récipients collecteurs fermés, on observe une surpression, en particulier lors de l'utilisation de neige carbonique ou d'a-

zote liquide. Ceci peut entraîner une projection de la charge de broyage par le haut de l'entonnoir.

- Durant le broyage, le personnel doit porter des vêtements de sécurité, car il peut se produire une projection de particules de la charge de broyage.
- Durant le fonctionnement, ne pas retirer de l'entonnoir les restes de produit non broyé avec les mains ou des outils inadaptés comme p.ex. un tournevis. Eteindre tout d'abord la machine, puis éliminer les restes avec un outil de nettoyage adéquat.
- Durant le fonctionnement, ne pas introduire les doigts ou autres objets dans le cône de sortie (pos. P1/S1) pour le nettoyer. N'effectuer les travaux de nettoyage qu'une fois la machine arrêtée et le cordon d'alimentation débranché.
- Il est interdit de broyer des substances explosives.

**Attention :** Après des cycles de broyage prolongés, la chambre et les outils de broyage sont brûlants. Laisser refroidir le broyeur avant tout nettoyage ou transformation.

**Attention :** Lors du montage, du démontage et du nettoyage de la tête de broyage par coupe, faire particulièrement attention aux couteaux du rotor (pos. 20) et de la piste de broyage. Manier ces pièces avec précaution. Porter des vêtements de sécurité.

## Déballage

Déballer avec soin l'appareil et vérifier qu'il n'a subi aucune détérioration. Il est important de détecter dès le déballage les éventuels dégâts provoqués par le transport. Le cas échéant, établir immédiatement un constat (poste, chemins de fer, transport routier).

Fourniture de l'entraînement : une unité d'entraînement MF 10, un bac collecteur, un cordon d'alimentation, un ressort d'ajustage, une clé à six pans creux, une clé à fourche et un mode d'emploi.

Fourniture de la tête de broyage par chocs : une piste de broyage par chocs avec une porte et trois boulons de fixation, une vanne d'alimentation, un rotor à marteaux, une vis à tête conique, une rondelle, un couvercle et le tamis commandé.



Fourniture de la tête de broyage par coupe : une piste de broyage par coupe avec trois couteaux de stator intégrés, une porte, une vanne circulaire et un entonnoir, ainsi que trois boulons de fixations, un pilon, un rotor à couteaux avec trois couteaux de rotor, une vis à tête cylindrique, une rondelle et le tamis commandé.

## Particularités intéressantes

Le broyeur d'analyse MF 10 est un broyeur universel fonctionnant en continu. Il permet d'employer deux procédures de broyage qui couvrent la plupart des opérations de broyage effectuées en laboratoire.

### **Broyage par chocs :**

Utilisation pour des charges de broyage dures, cassantes, sèches ou rendues cassantes par le froid (p.ex. céréales, café, charbon...). Le produit est broyé à l'aide de marteaux rotatifs et de battoirs montés sur la piste de broyage. Il est concassé puis envoyé à travers des tamis dans un récipient collecteur. La régulation de la quantité de produit chargé permet un paramétrage optimal et de définir une position de travail optimale pour le broyeur. La chambre de broyage est étanche aux poussières, les récipients collecteurs sont équipés de raccords à cols rodés. Ceci permet réduire au minimum les pertes de charge de broyage.

### **Broyage par coupe :**

Utilisation pour des charges de broyage molles et fibreuses (p.ex. foin, paille, chutes plastiques, papier, bois,...) Le produit est découpé entre des couteaux rotatifs et des couteaux fixes montés sur la piste de broyage. Dans ce cas également, le produit broyé est envoyé à travers des tamis dans le récipient collecteur. L'unité de chargement (goulotte) permet de charger des produits volumineux en vrac. La contrainte de coupe permet de réduire l'énergie apportée à la charge de broyage et de réduire ainsi l'échauffement. Ceci permet de minimiser la perte de charge de broyage.

## Utilisation conforme

Le domaine d'application du broyeur universel est très vaste, la liste de produits broyables présentée ici n'est pas exhaustive. En effectuant des expériences de broyage avec la procédure adéquate et un réglage adapté des paramètres de broyage (vitesse du rotor, diamètre des trous de tamis, préparation des échantillons p.ex. refroidissement), ce domaine d'application peut encore être étendu.

### **Broyage par chocs :**

Le broyeur à marteau réduit des matériaux mous, mi-durs et cassants jusqu'à une dureté 6 sur l'échelle de Mohs (feldspath : 6 Mohs, quartz : 7 Mohs). Quand la dureté est plus élevée, l'usure des outils de broyage est très importante et le broyage peu rentable. Il est possible de broyer tout ce qui est cassant, sec et pas trop grasieux.

Quelques produits pouvant être broyés à sec : céréales, orge, maïs, malt, pectine, café torréfié, coquille de noix, os, seigle ergoté, charbon, charbon de bois, coke, tourbe, cendres, cellulose, drogues, engrais chimiques, chamotte, fourrage, épices, verre, résine, potasse, noyaux, sels, scories, pierres et terres (bauxite, gypse, roche calcaire, argile sèche, mica, graphite, pierre ponce, gneiss, magnésite, barytine, grès, hématite brune...)

Le domaine d'application peut être étendu en fragilisant la charge de broyage (p.ex. avec de la neige carbonique ou de l'azote liquide). Les produits visqueux doivent être refroidis avant le broyage, p.ex. en plaçant de la neige carbonique pulvérisée dans l'entonnoir.

La charge doit être prébroyée en blocs de max. 10 mm.

**Remarque :** Pour les matériaux abrasifs (p.ex. pierres ou verre), il est nécessaire de nettoyer plus souvent la vanne d'alimentation, car de la poussière broyée se dépose dans les conduites et empêche la rotation de la vanne.

### **Broyage par coupe :**

Le broyeur à couteaux réduit des matériaux volumineux, mous, élastiques, fibreux ou à base de cellulose. Les matériaux

mélangés, comme p.ex. les déchets, ne doivent pas contenir de fer, ni de métaux non ferreux. Quelques produits pouvant être broyés par cette méthode: feuilles, fibres, épices, céréales, houblon, bois, carton, papier, foin, paille, plastiques, tabac, tourbe, fourrage, pâtes alimentaires, racines et branches...

Le domaine d'application peut être étendu en fragilisant la charge de broyage (p.ex. avec de la neige carbonique ou de l'azote liquide).

La quantité de produit en vrac intégrée est régulée avec la vanne circulaire, la granulométrie initiale ne doit pas dépasser 15 mm. Les produits volumineux (p.ex. sacs plastiques) sont introduits à l'aide d'un pilon, toutefois les morceaux ne doivent pas être trop gros (p.ex. morceaux de bois de sapin : diamètre max. 10 mm, longueur max. 40 mm; morceaux de film : largeur max. 30 mm, longueur max. 100 mm).

## Mise en service

Vérifier que l'entraînement du broyeur est disposé sur un plan de travail stable. Tenir compte des conditions environnantes indiquées dans les caractéristiques techniques. Le bac collecteur (pos. A19) est placé sur le pied de manière à ce que les aimants ronds s'enfoncent dans l'évidement du pied.

### **Broyeur par chocs :**

#### **Montage de la tête de broyage par chocs :**

Avant le montage de la tête de broyage par chocs, le commutateur de marche/arrêt (pos. A13) doit être en position zéro et le cordon d'alimentation débranché. Les trois boulons filetés (pos. P5) sont dévissés jusqu'au même niveau (écart entre l'empreinte du boulon et la surface de la tête de broyage env. 2 mm, ce qui correspond à deux tours). Vérifier que les brides de l'entraînement et de la tête sont bien propres et sans poussière. Pour faciliter le montage, il est conseillé de frotter ces deux pièces avec un chiffon légèrement huilé. Insérer ensuite la tête sur l'entraînement tout en veillant à ne pas coincer les pièces. Les extrémités des boulons filetés doivent s'enfoncer dans les orifices du couvercle du mécanisme. Pour ce faire, tourner légèrement la tête dans le sens des

aiguilles d'une montre. Lorsque les boulons sont enfoncés, tourner la tête jusqu'à la butée des boulons afin qu'elle soit droite. Fermer alors la porte de la chambre de broyage et la verrouiller avec le bouton de commande (pos. P10) (3 à 5 tours sont suffisants). De cette manière, la chambre de broyage est disposée de manière optimale : la porte peut très facilement être ouverte ou fermée. Serrer à fond les boulons filetés avec la clé à fourche comprise dans la livraison (les boulons doivent être vissés dans le sens de la tête).

#### **Attention : Serrer les boulons (voir fig. 1) de manière uniforme !**

A présent, le rotor à marteaux (pos. P13) peut être monté. Pour ce faire, insérer le ressort d'ajustage pos. A7 dans la rainure de l'arbre d'entraînement (pos. G6) (la rainure ne doit pas contenir de poussière, ni être encrassée). Pousser le rotor sur l'arbre d'entraînement comme représenté sur la figure 3, puis le fixer avec la rondelle (pos. P11) et la vis à tête conique (pos. P15). Serrer la vis à tête conique avec la clé pour vis à six pans creux fournie, tout en appuyant sur le boulon (pos. A15). Ceci permet d'empêcher l'arbre de tourner. Le boulon se verrouille dans deux positions. Pour trouver ces positions, appuyer sur le boulon et tourner l'arbre (tourner le rotor avec l'outil jusqu'à ce que le boulon se verrouille).



#### **Remarque:**

Après avoir serré la vis à tête cylindrique, relâcher le boulon (pos. A15) et tourner une fois (de 360°) le rotor à marteaux avec la clé pour vis à six pans creux. Le rotor ne doit pas accrocher. Le cas échéant, effectuer de nouveau le montage.

A présent, le tamis adapté au broyage (pos. Z1) peut être mis en place en l'enfonçant par l'avant dans la chambre de broyage. Le tamis et sa surface de pose dans la chambre de broyage doivent être propres et sans poussière.

La porte de la chambre de broyage peut alors être fermée et verrouillée avec le bouton de commande (pos. P10). Serrer le boulon fileté du bouton de commande en appuyant et en le tournant dans le filetage intérieur du couvercle du mécanisme. Les premiers tours sont aisés. Quand on commence à forcer, la porte est déjà fermée, mais le commutateur de sécurité est encore verrouillé.

Le boulon doit être encore tourné jusqu'à une butée sensible (env. encore deux tours). Le commutateur de sécurité est alors déverrouillé et le broyeur prêt à fonctionner.

### **Broyage avec le broyeur par chocs :**

Avant le broyage, mettre en place le tamis adapté et fermer la porte. Fixer ensuite un récipient collecteur adéquat sur le cône de sortie (à rodage NS29). Récipients utilisables : Erlenmayer (pos. Z3), ballon rond, tubes à essai en verre ou en plastique. Les récipients doivent être fixés avec un étrier de retenue (pos. Z2).

Dans le cas de substances thermosensibles ou de charges de broyage à forte dilatation lors de la réduction, il est conseillé d'utiliser un flacon à deux cols, en plaçant un filtre (p.ex. de la ouate...) dans la deuxième ouverture. Grâce au courant d'air formé, la substance est refroidie et il ne se produit pas de surpression. Dans le cas de matériaux critiques (obtention d'une très fine poudre après le broyage), il est également possible d'aspirer la substance broyée à l'aide d'un aspirateur courant dont le tuyau d'aspiration est adapté sur le cône de sortie. La poudre se trouve alors dans le sac de l'aspirateur d'où elle peut être extraite pour les expériences suivantes.

Insérer dans l'entonnoir la charge préparée de manière à obtenir la granulométrie initiale prescrite et mettre en place le couvercle (pos. P17). Tourner ensuite le bouton de réglage de la vitesse (pos. A12) vers la gauche jusqu'en butée (3000 t/min).

Placer le commutateur à bascule (pos. A13) en position 1 pour démarrer le broyeur. La LED verte "Power" s'allume, ainsi que de manière très brève la LED "Overload", avant que le moteur atteigne son régime normal de fonctionnement. Tourner le bouton de réglage pour sélectionner la vitesse souhaitée. Pour le broyage par chocs, il est conseillé de choisir une vitesse supérieure à 4500 t/min.

Ensuite, tourner la vanne d'alimentation (pos. P6) dans le sens des aiguilles d'une montre pour faire pénétrer la charge dans le broyeur. Son arrivée dans la chambre de broyage est audible. Si la charge acheminée est trop importante, la vitesse de rotation du rotor diminue, ce qui se traduit par des bruits de broyage plus sourds et par le déclenchement de la LED "Overload" (machine en surcharge). Avant de poursuivre l'alimentation en produit à broyer, attendre que la vitesse soit de nouveau proche de la valeur prescrite ou

que la LED "Overload" s'éteigne.

Si vous poursuivez l'alimentation, le broyeur va être surchargé et s'arrêter automatiquement pour cause de surchauffe du moteur. Cet état est signalé par la LED rouge "Error". De plus, la machine émet un signal sonore vous invitant à éteindre le broyeur avec le commutateur à bascule (pos. A13). Le broyeur doit avoir refroidi avant de pouvoir le remettre en marche (voir chapitre dépannage). En outre, quand la machine est surchargée, la charge n'est plus broyée : la vitesse est trop faible et l'énergie produite par les chocs est insuffisante pour concasser les matériaux. La chambre de broyage et la charge s'échauffent en raison du produit non broyé resté dans la chambre. Dans le pire des cas, il peut se produire un collage de la charge sur les pièces de la chambre de broyage. Le nettoyage est alors très difficile.

Quand l'entonnoir est vide, le broyeur continue à fonctionner jusqu'à ce que l'ensemble de la charge soit passé dans le bac collecteur, c.a.d. quand plus aucun bruit de broyage ne se fait entendre. Pour faciliter le nettoyage de la chambre de broyage, passer après le broyage pour un court instant en vitesse maximum puis tourner le bouton de réglage jusqu'en butée vers la gauche et éteindre le broyeur avec le commutateur de marche/arrêt.

Après ouverture de la porte de la chambre de broyage, retirer le tamis et éliminer dans le bac collecteur les restes de produit broyé de l'entonnoir de sortie.

**Attention:** Après des cycles de broyage prolongés, la chambre et les outils de broyage sont brûlants. Il est recommandé de porter les vêtements de sécurité.

Il peut être parfois avantageux de broyer la charge en plusieurs étapes. Dans un premier temps, utiliser un tamis avec une taille de trous plus importante pour le prébroyage, puis des tamis de plus en plus fins à chaque étape.

Avantages :

- moins de dysfonctionnements, p.ex. dus à des tamis encrassés ou une surcharge du moteur
- plus faible échauffement de la charge, car elle passe beaucoup moins de temps dans la chambre de broyage

- le spectre granulométrique du produit broyé est moins large
- durée totale de broyage généralement plus courte pour un résultat supérieur : Bien qu'il soit effectué en plusieurs étapes, le broyage est plus rapide et plus efficace.

### **Démontage de la tête de broyage par chocs :**

Avant de démonter la tête, s'assurer que le broyeur est bien refroidi. Sinon, la chambre de broyage et le rotor à marteaux ne pourront pas être séparés.

Avant de commencer le démontage, débrancher le cordon d'alimentation. Après ouverture de la porte, dévisser la vis à tête conique (pos. P15) à l'aide d'une clé pour vis à six pans creux. Pour ce faire, bloquer l'arbre en appuyant sur le boulon (pos. A15). Si l'empreinte de la vis est encrassée, la nettoyer avec une brosse. Lorsque la vis à tête conique et la rondelle (pos. P11) sont retirées, extraire le rotor à marteaux (pos. P13) et enlever le ressort d'ajustage (pos. A7). Dévisser alors les trous boulons filetés (pos. P5) avec la clé à fourche, tourner la chambre de broyage dans le sens des aiguilles d'une montre et la retirer.

### **Broyeur par coupe:**

#### **Montage de la tête de broyage par coupe:**

**Attention:** Les couteaux du rotor et de la chambre de broyage sont très aiguisés. Ne manipuler ces deux pièces qu'avec des gants de sécurité. Tenir compte des consignes de sécurité. Placer le commutateur à bascule (pos. A13) sur zéro et débrancher le cordon d'alimentation avant de monter la tête de broyage par coupe.

Les trois boulons filetés (pos. S12) sont dévissés jusqu'au même niveau (écart entre l'empreinte du boulon et la surface de la tête de broyage env. 2 mm, ce qui correspond à deux tours). Vérifier que les brides de l'entraînement et de la tête sont bien propres et sans poussière. Pour faciliter le montage, il est conseillé de frotter ces deux pièces avec un chiffon légèrement huilé. Insérer ensuite la tête sur l'entraînement tout en veillant à ne pas coincer les pièces. Les extrémités des boulons filetés doivent s'enfoncer dans les orifices du cou-

vercle du mécanisme. Pour ce faire, tourner légèrement la tête dans le sens des aiguilles d'une montre. Lorsque les boulons sont enfoncés, tourner la tête jusqu'à la butée des boulons afin qu'elle soit droite.

Fermer alors la porte de la chambre de broyage et la verrouiller avec le bouton de commande (pos. S9) (3 à 5 tours sont suffisants). De cette manière, la chambre de broyage est disposée de manière optimale : la porte peut être très facilement ouverte ou fermée.

Serrer à fond les boulons filetés avec la clé à fourche comprise dans la livraison (les boulons doivent être vissés dans le sens de la tête).

Attention : Serrer les boulons (voir schéma) de manière uniforme !

A présent, le rotor à couteaux (pos. S20) peut être monté. Pour ce faire, insérer le ressort d'ajustage (pos. A7) dans la rainure de l'arbre d'entraînement (pos. G6) (la rainure ne pas doit contenir de poussière, ni être encrassée). Pousser le rotor sur l'arbre d'entraînement comme représenté sur la figure 2, puis le fixer avec la rondelle (pos. S22) et la vis à tête conique (pos. S21). Serrer la vis à tête conique avec la clé pour vis à six pans creux fournie, tout en appuyant sur le boulon (pos. A15). Ceci permet d'empêcher l'arbre de tourner. Le boulon se verrouille dans deux positions. Pour trouver ces positions, appuyer sur le boulon et tourner l'arbre (tourner le rotor avec l'outil jusqu'à ce que le boulon se verrouille).



**Remarque:** Après avoir serré la vis à tête cylindrique, relâcher le boulon (pos. A15) et tourner une fois (de 360 °) le rotor à couteaux avec la clé pour vis à six pans creux. Le rotor ne doit pas accrocher. Le cas échéant, effectuer de nouveau le montage.

A présent, le tamis adapté au broyage (pos. Z1) peut être mis en place en l'enfonçant par l'avant dans la chambre de broyage. Le tamis et sa surface de pose dans la chambre de broyage doivent être propres et sans poussière.

La porte de la chambre de broyage peut alors être fermée et verrouillée avec le bouton de commande (pos. S9). Serrer le boulon fileté du bouton de commande en appuyant et en le tournant dans le filetage intérieur du couvercle du mécanisme. Les premiers tours sont aisés. Quand on commence à forcer, la porte est déjà fermée, mais le commutateur de sécurité est encore verrouillé.



Le boulon doit être encore tourné jusqu'à une butée sensible (env. encore deux tours). Le commutateur de sécurité est alors déverrouillé et le broyeur prêt à fonctionner.

### **Broyage avec le broyeur par coupe:**

Avant le broyage, mettre en place le tamis adapté et fermer la porte. Fixer ensuite un récipient collecteur adéquat sur le cône de sortie (pos. S1, rodage NS29). Récipients utilisables : Erlenmayer (pos. Z3), ballon rond, tubes à essai en verre ou en plastique. Les récipients doivent être fixés avec un étrier de retenue (pos. Z2).

Dans le cas de substances thermosensibles ou de charges de broyage à forte dilution lors de la réduction, il est conseillé d'utiliser un flacon à deux cols, en plaçant un filtre (p.ex. de la ouate...) dans la deuxième ouverture. Grâce au courant d'air formé, la substance est refroidie et il ne se produit pas de surpression. Dans le cas de matériaux critiques (obtention d'une très fine poudre après le broyage), il est également possible d'aspirer la substance broyée à l'aide d'un aspirateur courant dont le tuyau d'aspiration est adapté sur le cône de sortie. La poudre se trouve alors dans le sac de l'aspirateur d'où elle peut être extraite pour les expériences suivantes.

Tourner ensuite le bouton de réglage de la vitesse (pos. A12) vers la gauche jusqu'en butée (3000 t/min). Placer le commutateur à bascule (pos. A13) en position 1 pour démarrer le broyeur. La LED verte "Power" s'allume, ainsi que de manière très brève la LED "Overload", avant que le moteur atteigne son régime normal de fonctionnement. Tourner le bouton de réglage pour sélectionner la vitesse souhaitée. Pour le broyage par coupe, il est conseillé de choisir une vitesse allant jusqu'à 5000 t/min. Ne sélectionner des vitesses plus importantes que dans des cas exceptionnels (p.ex. en cas de besoin plus important en énergie comme p.ex. avec du bois sec). La vitesse optimale doit être déterminée expérimentalement pour chaque charge. En règle générale, plus la vitesse est importante, plus la capacité de broyage est grande. Toutefois, ceci augmente en même temps l'énergie de la charge de broyage et ainsi la contrainte thermique des échantillons.

Avant de remplir l'entonnoir (pos. S5) avec la charge, retirer le pilon (pos. S6) de la goulotte de chargement. Vérifier en même temps que

la vanne circulaire (pos. S8) est bien fermée. Insérer ensuite la charge en vrac dans l'entonnoir.

Pour alimenter en produit, soulever la vanne circulaire.

Dans le cas de charges volumineuses, l'introduction dans la goulotte de chargement doit être effectuée vanne circulaire fermée. En outre, pour des raisons de sécurité (en cas de projection de blocs de produit), le pilon doit être placé sur la goulotte de chargement avant d'ouvrir la vanne circulaire.

Quand le broyeur est en fonctionnement, le pilon ne peut être retiré que quand la vanne est fermée.

**Attention: Porter des vêtements de sécurité ! (lunettes de sécurité, etc...)**

L'arrivée de la charge dans la chambre de broyage est audible. Si la charge acheminée est trop importante, la vitesse de rotation du rotor diminue, ce qui se traduit par des bruits de broyage plus sourds et par le déclenchement de la LED "Overload" (machine en surcharge). Avant de poursuivre l'alimentation en produit à broyer, attendre que la vitesse soit de nouveau proche de la valeur prescrite ou que la LED "Overload" s'éteigne.

Si vous poursuivez l'alimentation, le broyeur va être surchargé et s'arrêter automatiquement pour cause de surchauffe du moteur. Cet état est signalé par la LED rouge "Error". De plus, la machine émet un signal sonore vous invitant à éteindre le broyeur avec le commutateur à bascule (pos. A13). Le broyeur doit être refroidi avant de pouvoir le remettre en marche (voir chapitre dépannage).

Pour faciliter le nettoyage de la chambre de broyage et de la goulotte, enfoncer après le broyage le pilon jusqu'en butée dans la goulotte et passer pour un court instant en vitesse maximum. Ensuite, tourner le bouton de réglage jusqu'en butée vers la gauche et éteindre le broyeur avec le commutateur de marche/arrêt. Les charges volumineuses et fibreuses comme p.ex. la paille, le foin, etc... ne doivent pas être placées en trop gros morceaux et sous une forme trop longue dans l'entonnoir et être introduites dans la chambre de broyage à l'aide du pilon.

Important : Le pilon étant codé, il ne peut être introduit que d'une seule manière dans la goulotte (les faces aplaties du pilon et de la goulotte doivent être placées l'une en face de l'autre). Le "V" du pilon doit être visible sur l'avant. Dans certains cas, il est avantageux de retourner le pilon et de pousser la charge volumineuse de l'entonnoir dans la goulotte avec l'extrémité cylindrique du pilon. Pour finir, appuyer sur la charge avec le pilon (utilisé dans le sens habituel) pour l'amener de la goulotte dans la chambre de broyage.

Plus la préparation de l'échantillon a été effectuée avec soin (pré-broyage pour obtenir une granulométrie de chargement optimale), plus la régulation de la quantité introduite est aisée et plus le broyage s'effectue rapidement. En outre, ceci permet d'éliminer presque complètement les dysfonctionnements tels que le blocage du rotor.

Après ouverture de la porte de la chambre de broyage, retirer le tamis et éliminer dans le bac collecteur les restes de produit broyé de l'entonnoir de sortie.



**Attention:** Après des cycles de broyage prolongés, la chambre et les outils de broyage sont brûlants. Il est recommandé de porter les vêtements de sécurité.

Il peut être parfois avantageux de broyer la charge en plusieurs étapes. Dans un premier temps, utiliser un tamis avec une taille de trous plus importante pour le prébroyage, puis des tamis de plus en plus fins à chaque étape.

Avantages :

- moins de dysfonctionnements, p.ex. dus à des tamis encrassés ou une surcharge du moteur
- plus faible échauffement de la charge, car elle passe beaucoup moins de temps dans la chambre de broyage
- le spectre granulométrique du produit broyé est moins large
- durée totale de broyage généralement plus courte pour un résultat supérieur : Bien qu'il soit effectué en plusieurs étapes, le broyage est plus rapide et plus efficace.



#### **Demontage de la tête de broyage par coupe:**

**Attention:** Les couteaux du rotor et de la chambre de broyage sont très aiguisés. Tenir compte des consignes de sécurité.

Avant de démonter la tête, s'assurer que le broyeur est bien refroidi. Sinon, la chambre de broyage et le rotor à couteaux ne pourront pas être séparés.

Avant de commencer le démontage, débrancher le cordon d'alimentation. Après ouverture de la porte, dévisser la vis à tête cylindrique (pos. S21) à l'aide d'une clé pour vis à six pans creux. Pour ce faire, bloquer l'arbre en appuyant sur le boulon (pos. A15). Si l'empreinte de la vis est encrassée, le nettoyer avec une brosse. Lorsque la vis à tête cylindrique et la rondelle (pos. S22) sont retirées, extraire le rotor à couteaux (pos. S4) et enlever le ressort d'ajustage (pos. A7). Dévisser alors les trous boulons filetés (pos. 12) avec la clé à fourche, tourner la chambre de broyage dans le sens des aiguilles d'une montre et la retirer.

## Dépannage

### **Le broyeur ne démarre pas:**

#### Causes possibles:

Le cordon d'alimentation n'est pas correctement branché côté appareil ou prise secteur (la LED "Power" ne s'allume pas quand le commutateur à bascule (pos. A13) est placé en position 1).

La porte de la chambre de broyage n'est pas fermée correctement (les LED "Power" et "Error" sont allumées et le signal sonore retentit quand le commutateur à bascule (pos. A13) est placé en position 1).

#### Dépannage:

Mettre tout d'abord le commutateur à bascule (pos. A13) sur 0. Le cas échéant, contrôler le bloc et le cordon d'alimentation.

Ou bien, quand la LED "Error" est allumée et que le signal sonore retentit, fermer la porte de la chambre de broyage et serrer la poignée tournante jusqu'en butée. Une fois ces opérations effectuées, replacer le commutateur à bascule en position 1.

**Après avoir basculé le commutateur (pos. A13), le moteur ronronne, mais le rotor ne démarre pas.**

Cause possible:

Des blocs de produit non broyé se trouvent dans la chambre avant le broyage et bloquent le rotor.

Dépannage:

Eteindre le broyeur avec le commutateur à bascule (pos. A13) et débrancher le cordon d'alimentation. Ouvrir la porte et retirer les blocs de produit non broyé de la chambre. Une fois la porte refermée et le broyeur à nouveau raccordé au secteur, il peut être redémarré en basculant le commutateur (pos. A13).

**Le moteur s'arrête pendant le fonctionnement:**

Cause possible:

Une surcharge du moteur due à une charge trop importante, qui a entraîné une surchauffe du moteur. Ceci a déclenché le disjoncteur thermique du moteur et stoppé le broyeur. La surchauffe du moteur est indiquée par la LED "Error" et par un signal sonore.

Blocage du rotor dû à une charge trop grosse ou trop visqueuse.

Blocage du rotor dû à un mauvais réglage de la vitesse (la plupart du temps vitesse trop peu importante pour l'expérience en cours).

Dépannage:

Eteindre le broyeur avec le commutateur à bascule (pos. A13) et débrancher le cordon d'alimentation.

Ouvrir la porte de la chambre de broyage et retirer le cas échéant les blocs de produit coincés ou les restes de produit non broyés.

Si le dysfonctionnement était dû à une surcharge, laisser refroidir le broyeur pendant un moment avant de le redémarrer.

## Entretien et nettoyage

Après le broyage, les pièces intérieures de la chambre de broyage (entonnoir, dispositif de régulation, rotor, piste de broyage, tamis et tubulures de sortie) doivent être nettoyées avec une brosse (pas une brosse métallique). Vous pouvez également utiliser un chiffon ou un pinceau de nettoyage. Pour un nettoyage entre deux broyages avec le même type de charge, il n'est pas nécessaire de démonter la piste de broyage.

Si le broyage suivant doit être effectué avec un autre type de charge et qu'aucune impureté n'est tolérée, un nettoyage complet est nécessaire. Dans ce cas, la chambre de broyage et les rotors doivent être démontés. Pour le montage et le démontage, voir le chapitre "Mise en service".

Les pièces de la chambre de broyage peuvent être lavées avec de l'eau et le cas échéant avec du liquide vaisselle courant.

Ne pas oublier : Avant le montage, les pièces doivent être entièrement sèches.



Lors du nettoyage de la piste de broyage par coupe et du rotor à couteaux, respecter les indications du chapitre "Consignes de sécurité", car les couteaux sont très aiguisés et peuvent être la cause de blessures.

Nettoyer les tamis encrassés avec des brosses ou de l'air comprimé. Si des particules de produit sont coincées dans les trous des tamis et que les moyens cités ci-dessus sont insuffisants, dégager les trous obturés avec des aiguilles adéquates ou nettoyer le tamis dans un bain aux ultrasons.

Si au bout d'un certain temps (particulièrement en cas de broyage fréquent de substances très dures) les marteaux (ou couteaux) et la piste de broyage sont usés et ne garantissent plus un travail rapide avec un niveau de qualité suffisant, ils doivent être remplacés.

**Ne pas réaffûter les couteaux, sinon le jeu de coupe devient trop important. Pour des raisons de sécurité, n'utiliser que les nouveaux vis IKA pour fixer les couteaux.**

Le fonctionnement de l'appareil ne nécessite pas d'entretien. Il est simplement soumis au vieillissement naturel des pièces et à leur taux de défaillances statistique.

**Lors de la commande de pièces de rechange, veuillez indiquer le numéro de fabrication figurant sur la plaque d'identification, le type de l'appareil et la désignation de la pièce de rechange.**

Nous vous prions de n'envoyer en réparation que les appareils qui ont été nettoyés et sont exempts de matières nocives pour la santé. Ne nettoyez les appareils IKA qu'avec les produits de nettoyage autorisés par IKA. Nettoyage de :

substances colorantes	avec isopropanol
substances de construction	eau + tensioactif / isopropanol
cosmétiques	eau + tensioactif / isopropanol
produits alimentaires	eau + tensioactif
Combustible	eau + tensioactif

Pour les substances non citées ici, contactez IKA. Veillez à porter des gants pour le nettoyage. Ne pas placer les appareils électriques dans le produit de nettoyage.

Avant d'employer une méthode de nettoyage ou décontamination autre que celle conseillée par le constructeur, l'utilisateur est tenu de s'informer auprès du constructeur que la méthode prévue ne détruit pas l'appareil.

## Normes et spécifications appliquées

### Directives EU appliquées

Directive sur la CEM: 89/336/CEE

Directive sur les basses tension: 73/023/CEE

Directive sur les machines: 89/392/CEE

### Conception selon les normes de sécurité suivantes

EN 61 010-1

EN 61 010-2-51

EN 292-1,

EN 292-2

EN 60 204-1

EN 414

UL 3101-1

CAN/CSA C22,2 (1010-1)

### Conception selon les normes CEM suivantes

EN 55 014-1

EN 50 081

EN 50 082-1

## Accessoires

### Plaque-filtre avec larguers suivantes:

Ø 0,25mm

Ø 1,50mm

Ø 0,50mm

Ø 2,00mm

Ø 1,00mm

Ø 3,00mm

**MF 10.1**

Tête de broyage par coupe

**MF 10.2**

Tête de broyage par chocs

## Garantie

Vous avez fait l'acquisition d'un appareil de laboratoire de conception originale IKA, qui répond aux exigences les plus élevées de technique et de qualité.

Conformément aux conditions de garantie IKA, la durée de garantie s'élève à 24 mois. En cas de recours en garantie, veuillez vous adresser à votre fournisseur spécialisé. Vous pouvez également envoyer directement l'appareil à notre usine en joignant votre facture et l'exposé des motifs de réclamation. Les frais d'expédition sont à votre charge.

## Caractéristiques techniques

Tension nominale:	<b>VAC</b>	230±10%
	ou <b>VAC</b>	115±10%
Fréquence nominale:	<b>Hz</b>	50/60
Puissance consommée:	<b>W</b>	1000
Vitesse rotor	<b>1/min</b>	3000 - 6500
Vitesse périphérique		
Broyage par chocs	<b>m/s</b>	35
Vitesse de coupe		
Broyage par coupe	<b>m/s</b>	24
Durée de fonctionnement:		
Service intermittent (AB)	<b>min</b>	120 / 30
Température environ. admiss.:	<b>°C</b>	+5 .- +40
Taux d'humidité relatif admiss.:	<b>%</b>	80
Degré de protection		
selon DIN 40 050:		IP 22
Protection en cas de surcharge:		Limitation du courant
Fusibles (sur le circuit imprimé secteur)		
	230V: <b>A</b>	6,3 IKA Ident No. 14 080 00
	115V: <b>A</b>	12 IKA Ident -No. 26 493 00
Sécurité:		Commutateur de température sur le moteur; commutateur d'arrêt de porte
Classe de protection:		I
Catégorie de surtension:		II
Degré de pollution:		2
Bruit de service max.	<b>dB</b>	85
Hauteur max. d'utilisation de l'appareil	<b>m</b>	2000
Dimension (L x p x h):	<b>mm</b>	310 x 570 x 370
Poids:	<b>kg</b>	10

## Índice

	Página
Indicaciones de seguridad	36
Desembalaje	36
Informaciones importantes	37
Uso conforme al provisto	37
Puesta en servicio	38
Eliminación de anomalías	42
Mantenimiento y limpieza	43
Normas y prescripciones aplicadas	44
Accesorios	44
Garantía	44
Datos técnicos	45
Lista de repuestosdel accionamiento MF 10 basic / Engranaje	116
Ilustación con los accionamiento MF 10 basic	117
Ilustación con los accionamiento Engranaje	118
Ilustación con los accionamiento MF 10.1	119
Lista de repuestosdel accionamiento MF 10.1 y MF 10.2	120
Ilustación con los accionamiento MF 10.2	121

## Indicaciones de seguridad

- El aparato debe ser abierto - también - en caso de reparación sólo por una persona cualificada. Antes de la apertura, se debe sacar el enchufe de la red. Las piezas conductoras de tensión en el interior del aparato pueden aún estar bajo tensión también un tiempo prolongado tras sacar el enchufe de la red. Prestar atención a que el accionamiento del molino esté firmemente asentado sobre una mesa.
- El molino debe funcionar únicamente bajo la vigilancia de un operador.
- Antes de abrir la puerta, desconectar imprescindiblemente el molino con el interruptor basculante (ítem A13).
- En el caso de recipiente colectores cerrados se origina una sobre-presión, especialmente si se utiliza hielo seco o nitrógeno líquido. Esto

puede hacer que el material a moler se salga de la tolva por arriba.

- Los operadores tienen que utilizar el equipo de protección personal durante el proceso de molienda, ya que pueden salir proyectados fragmentos del material a moler.

- Los restos de material introducido que quedan en la tolva no deben ser sacados durante el funcionamiento del molino con la mano ni con herramientas inadecuadas, como pueden ser p. ej. destornilladores. Se extraerán únicamente estando el molino desconectado y utilizando una herramienta de limpieza apropiada.

- Durante el funcionamiento del molino no se introducirán los dedos ni objetos en el cono de salida (ítem P1/S1) para limpiarlo. Sólo está permitido realizar trabajos de limpieza con el molino desconectado y tras haber sacado el enchufe de la red.

- No deben triturarse materiales que impliquen riesgo de explosión.

**Atención:** Las cámaras de molienda y las herramientas trituradoras pueden estar muy calientes después de ciclos de molienda prolongados. Dejar que se enfríe el molino antes de proceder a su limpieza o a un eventual reequipamiento.

**Atención:** Al montar y desmontar o al limpiar el cabezal de molienda por corte debe prestarse especial atención a las cuchillas afiladas del rotor (ítem S20) y a las cuchillas afiladas dispuestas en la pista de molienda. Estas piezas tienen que manejarse con el máximo cuidado. Utilizar equipo de protección personal.

## Desembalaje

Desempacar el aparato con cuidado y examinar si presenta daños. Es importante que los eventuales daños que se hayan producido durante el transporte sean detectados ya al desempacar. Eventualmente será necesario levantar inmediatamente acta de los daños (Correos, Ferrocarriles o agencia de transportes).

El suministro del accionamiento incluye: Una unidad de accionamiento MF10, una bandeja colectora, un cable de conexión a la red, un muelle de ajuste, una llave Allen, una llave fija y unas instrucciones de manejo.



El suministro del cabezal molidor por impacto incluye: Una pista de molienda por impacto con puerta incorporada y tres pernos de fijación enroscados, una compuerta de dosificación, un motor de martillos, un tornillo avellanado, una arandela, una tapa y la criba solicitada con el pedido.

## Informaciones importantes

El molino analítico MF 10 es un molino universal para trabajo continuo. Permite aplicar dos procedimientos de molienda distintos que cubren el mayor espectro de todas las tareas de molienda a realizar en los laboratorios.

### **Molienda por impacto:**

Aplicación para moler materiales duros, quebradizos y secos, o bien materiales que se hayan hecho quebradizos por frío (p. ej. cereales, café, carbón ...).

El material a moler es triturado aquí entre martillos rotativos y batidores dispuestos en la pista de molienda. El material es fragmentado y se expulsa a un recipiente colector apropiado a través de la criba correspondiente. El sistema de carga de material permite una dosificación óptima, de manera que el molino puede trabajar en el rango ideal. La cámara de molienda está cerrada en forma hermética al polvo y los recipientes colectores están montados con uniones esmeriladas estandarizadas. De esto resultan unas pérdidas mínimas de material.

### **Molienda por corte:**

Aplicación para moler materiales blandos y fibrosos (p. ej. heno, paja, residuos de plástico, papel, madera ...).

El material a moler es cortado aquí entre cuchillas rotativas y cuchillas estáticas, dispuestas en la pista de molienda. También en este caso pasa el material molido al recipiente colector a través de cribas. La unidad de carga de material (carraca) permite cargar material a granel voluminoso. Por el efecto de corte se aporta menos energía al material de molienda, produciéndose un menor calentamiento. De esto resultan unas pérdidas mínimas de material.

## Uso conforme al previsto

El campo de aplicaciones del molino universal es muy amplio. Los materiales molidores aquí enumerados son sólo ejemplos. A través de pruebas de molienda con el respectivo procedimiento de molienda y ajustando los parámetros de molienda apropiados (velocidad del rotor, diámetro de orificios de la criba, preparación de muestras, p. ej. por refrigeración) puede incrementarse el espectro de aplicaciones.

### **Molienda por impacto:**

El molino de martillos tritura materiales blandos, semiduros y quebradizos, de una dureza mohs de aprox. 6 (feldespato: 6 mohs, cuarzo: 7 mohs). En caso de durezas superiores es muy alto el grado de desgaste de las herramientas trituradoras, por lo que la molienda se hace antieconómica. Puede molerse todo aquello que se rompa, que esté seco y que no contenga demasiada grasa.

A continuación se enumera una selección de sustancias que pueden molerse en seco: cereales en general, cebada, maíz, malta, pectina, café tostado, cáscaras de nuez, huesos, cornezuelo de centeno, carbón mineral, carbón de leña, coque, turba, ceniza, celulosa, drogas, abonos artificiales, chamota, piensos, especias, vidrio, resina, potasa, granos, sales, escorias, piedras y tierras (bauxita, yeso, piedra caliza, arcilla seca, mica, grafito, piedra pómez, gneis, magnesita, espato pesado, roca arenisca, mineral de hematites pardos, ...).

Si el material a moler se hace quebradizo (p. ej. con hielo seco o nitrógeno líquido), puede incrementarse aún más el campo de aplicación, ya que puede adherirse polvo de molienda a las guías, con lo que se haría imposible un giro de la compuerta de dosificación. El material a moler tiene que pretriturarse formando fragmentos de como máx. 10 mm.

**Nota:** En el caso de materiales abrasivos (p. ej. piedras o vidrio) será necesario limpiar con mayor frecuencia la compuerta de dosificación, ya que puede adherirse polvo de molienda a las guías, con lo que se haría imposible un giro de la compuerta de dosificación.

### **Molienda por corte:**

El molino de corte tritura materiales voluminosos, elásticos, fibrosos, celulósicos y blandos. Materiales mixtos como pueden ser residuos han de estar exentos de hierro y de metales no férricos. El material cargado

no debe estar húmedo ni grasiento, pues en tal caso se pega a la pista de molienda y a la criba. A continuación se enumeran algunos materiales que pueden ser triturados: hojas, fibras, especias, cereales, lúpulo, madera, cartón, papel, heno, paja, plásticos, tabaco, turba, piensos, pastas alimentarias, raíces y ramas ...

Si el material a moler se hace quebradizo (p. ej. con hielo seco o nitrógeno líquido), puede incrementarse aún más el campo de aplicaciones.

El material a granel se dosifica con una corredera redonda; el tamaño de grano del material cargado no debería ser superior a 15 mm. Material voluminoso (p. ej. bolsas de plástico) se dosifica por medio de un empujador o maza, pero los fragmentos no deberían ser demasiado grandes (p. ej., trozos de madera de abeto: diámetro máx. 10 mm, longitud máx. 40 mm; trozos de lamina plástica: ancho máx. 30 mm, longitud máx. 100 mm).

## Puesta en servicio

Prestar atención a que el accionamiento del molino esté firmemente asentado sobre una mesa. Tienen que cumplirse las condiciones del entorno indicadas en los datos técnicos.

La bandeja colectora (ítem A19) se coloca sobre la base de manera que los imanes redondos penetren en la concavidad de la base.

### **Molino de impacto:**

#### ***Montaje del cabezal molidor de impacto:***

El interruptor de conexión/desconexión ítem A13 tiene que estar en la posición cero y el enchufe tiene que estar desconectado de la red antes de proceder al montaje del cabezal molidor de impacto.

Primero se desenroscan los tres pernos ítem P5 hasta que alcancen la misma altura (la distancia entre el hexágono del perno y la superficie plana del cabezal molidor ha de ser de aprox. 2 mm, lo que equivale a dos vueltas). Prestar atención a que la pieza de brida del accionamiento y la del cabezal estén limpias y libres de polvo. Frotando las dos piezas con un trapo ligeramente aceitado se simplifica el montaje. El cabezal se empuja ahora sobre el accionamiento, prestando atención a que las piezas no se tuerzan. Los extremos de los pernos roscados tienen que entrar en los

orificios existentes en la tapa del engranaje. Para ello, girar ligeramente el cabezal en el sentido de las saetas del reloj. Una vez han entrado los pernos, el cabezal se gira hasta el tope de los pernos, de manera que ahora quede recto. Seguidamente se cierra la puerta de la cámara de molienda y se bloquea con el botón de mando ítem P10 (bastan de 3 a 5 vueltas). Con esto se alinea óptimamente la cámara de molienda, a fin de que más tarde la puerta pueda abrirse y cerrarse con suavidad. Ahora se aprietan los pernos enroscados con la llave fija adjuntada. Al hacerlo ha de prestarse atención a que los pernos se aprieten en la dirección del cabezal.

**Atención: Apretar los pernos uniformemente** (ver fig. 1).

Ahora puede montarse el rotor de martillos ítem P13. A tal fin se coloca primero la chaveta ítem A7 en la ranura de accionamiento ítem G6, prestando atención a que la ranura esté limpia de suciedad y polvo. El rotor se coloca sobre el eje de accionamiento tal como muestra la fig. 3 y se fija con la arandela ítem P11 y el tornillo avellanado ítem P15. El tornillo avellanado se aprieta con la llave Allen adjuntada mientras se presiona el perno ítem A15. El perno presionado impide que el eje gire mientras se aprieta el tornillo avellanado. El perno se enclava en dos posiciones, que pueden encontrarse presionando el perno y girando al mismo tiempo el eje (girar sencillamente el rotor con la herramienta, hasta que se enclave el perno).



**Nota:**

Después de apretar el tornillo de cabeza cilíndrica, soltar el perno (ítem A15) y, con la llave Allen, girar una vuelta (360°) el rotor de martillos. Al hacerlo, el rotor no debe rozar. Si es necesario, repetir el montaje.

Ahora puede colocarse la criba ítem Z1 adecuada para el proceso de molienda. A tal fin, introducir la criba desde delante en la cámara de molienda. La criba y la superficie de soporte de la misma existente en la cámara de molienda han de estar limpias de suciedad y polvo. Seguidamente puede cerrarse la puerta de la cámara de molienda, bloqueándola con el botón de mando ítem P10. El perno roscado del botón de mando se introduce en la rosca interior de la tapa del engranaje presionándolo y girándolo. Las primeras vueltas se dan con suavidad. Cuando el giro resulta más difícil, la puerta está ciertamente cerrada, pero aún no se ha desbloqueado el interruptor de seguridad. Tiene que seguirse girando hasta que se aprecie un tope (aprox.



2 vueltas más); sólo entonces está desbloqueado el interruptor de seguridad y puede ponerse en funcionamiento el molino.

#### **Proceso de molienda con el molino de impacto:**

Antes de comenzar el proceso de molienda, se introduce la criba apropiada y se cierra la puerta.

Luego se fija un recipiente colector apropiado en el cono de salida (esmerilado estándar NS29). Recipientes apropiados son p. ej. matraces Erlenmeyer ítem Z3, matraces redondos, tubos de ensayo y probetas, respectivamente de vidrio o plástico. Los recipientes tienen que asegurarse con una pinza de sujeción ítem Z2.

En caso de sustancias sensibles al calor o de materiales a moler que presenten un gran aumento de volumen al triturarlos, es recomendable utilizar un matraz de 2 bocas, en cuya segunda boca se monta un filtro (p. ej. algodón). La corriente de aire refrigera el material de molienda y no se origina sobrepresión. En caso de materiales a moler muy críticos (que tras la trituración produzcan polvo muy fino), el material puede aspirarse también por medio de un aspirador de polvo corriente cuyo tubo de succión se adapta al cono de salida. El polvo se encuentra entonces en la bolsa del aspirador, de la que puede extraerse para el proceso restante. El material a moler, preparado al tamaño de grano correcto para la carga, se llena por la tolva y se coloca la tapa ítem P17. El botón de regulación de la velocidad ítem A12 se gira al tope izquierdo (3000 1/min).

Situando el interruptor basculante ítem A13 en la posición 1 se pone en marcha el molino. Primero se enciende el diodo verde "Power" y muy brevemente el diodo "Overload" (sobrecarga), antes de que el motor se ponga en marcha con arranque suave. Girando el botón regulador de la velocidad puede ajustarse el número de revoluciones deseado. Para la molienda por impacto se recomienda elegir una velocidad superior a 4500 1/min.

Ahora puede dosificarse el material a moler girando la compuerta de dosificación ítem P6 en el sentido de las saetas del reloj. Cuando el material entra en la cámara de molienda, se oye esto. Si se introduce en exceso, se reduce el número de revoluciones del rotor. Esta caída de velocidad puede oírse claramente por el ruido de molturación de tono más bajo; además, durante el funcionamiento con sobrecarga está encendido el diodo de color naranja "Overload". No se debería seguir introduciendo

material hasta que la velocidad vuelva a estabilizarse en el valor ajustado, o bien hasta que se apague el diodo de "Overload".

Si no se tiene en cuenta esto, se sobrecarga el molino y se desconecta después de un cierto tiempo debido a sobrecalentamiento del motor. Esto es indicado entonces por el diodo rojo de "Error". Además suena una señal acústica incitando a desconectar el molino con el interruptor basculante ítem A13. El molino se tiene que enfriar entonces durante un cierto tiempo antes de poder ponerlo de nuevo en marcha (véase el capítulo Eliminación de anomalías).

Además, a la velocidad reducida propia del funcionamiento con sobrecarga ya no se tritura el material, debido a que la energía de impacto no es suficiente para romperlo. La permanencia del material a moler en la cámara de molienda provoca un fuerte calentamiento de dicha cámara y del material. En casos extremos puede producirse una aglutinación del material en la cámara de molienda, lo que exige complejas y costosas operaciones de limpieza.

Si la tolva está vacía, el molino permanece conectado hasta que todo el material ha pasado de la cámara de molienda al recipiente colector. Esto habrá sucedido cuando ya no se oigan ruidos de trituración.

Ha resultado ser positivo para la limpieza de la cámara de molienda el que tras el proceso de molturación se conecte brevemente la velocidad máxima. Sólo después de esto se devolverá el botón regulador de la velocidad al tope izquierdo y se desconectará el molino con el interruptor. Después de abrir la puerta de la cámara de molienda se saca la criba y el material molido que aún queda en la tolva de salida se pasa al recipiente colector.

**Atención:** La cámara de molienda y las cribas pueden alcanzar una temperatura elevada después de ciclos de molturación prolongados. En tal caso tiene que utilizarse el equipo de protección personal.

Puede ser conveniente triturar el material en varios pasos. Esto significa que primero se utiliza una criba de orificios grandes para la pre-trituración, utilizándose cribas cada vez más finas para los ciclos siguientes.

Ventajas de esto son:

- Menos perturbaciones, p. ej. por cribas obstruidas o sobrecarga del motor
- Menor calentamiento del material, ya que éste permanece durante

mucho menos tiempo en la cámara de molienda

- Espectro de granulometría más reducido del producto final
- Generalmente, menos tiempo de molturación total con un mejor resultado, ya que a pesar de trabajar en varios ciclos la trituración se desarrolla más rápidamente y con mayor eficacia

### **Desmontaje del cabezal molturador por impacto:**

Ha de tenerse en cuenta que el molino tiene que enfriarse antes de desmontar el cabezal, pues de lo contrario no pueden desprenderse la cámara de molienda ni el rotor de martillos.

Antes del desmontaje tiene que desconectarse el enchufe de la red. Después de abrir la puerta se afloja el tornillo avellanado ítem P15 mediante la llave Allen. Para esto se bloquea el eje presionando el perno ítem A15. Si está sucio el hexágono interior del tornillo, tiene que limpiarse con un cepillo. Una vez se han quitado el tornillo avellanado y la arandela ítem P11, se saca el rotor de martillos ítem P13 y se quita la chaveta ítem A7. Ahora se sueltan los tres pernos roscados ítem P5 mediante la llave fija, y la cámara de molienda se gira en el sentido de las saetas del reloj, desmontándola.

### **Molino de corte:**

#### **Montaje del cabezal molturador por corte:**

**Precaución:** Las cuchillas del rotor y de la cámara de molienda son afiladas. Estas piezas deben manipularse sólo con guantes protectores. Observar las indicaciones de seguridad al respecto.

El interruptor basculante ítem A13 tiene que estar en la posición cero y el enchufe tiene que desconectarse de la red antes de montar el cabezal molturador por corte. Primero se desenroscan los tres pernos ítem S12 hasta que alcancen la misma altura (la distancia entre el hexágono del perno y la superficie plana del cabezal molturador ha de ser de aprox. 2 mm, lo que equivale a dos vueltas). Prestar atención a que la pieza de brida del accionamiento y la del cabezal estén limpias y libres de polvo. Frotando las dos piezas con un trapo ligeramente aceitado se simplifica el montaje. El cabezal se empuja ahora sobre el accionamiento, prestando atención a que las piezas no se tuerzan. Los extremos de los pernos

roscados tienen que entrar en los orificios existentes en la tapa del engranaje. Para ello, girar ligeramente el cabezal en el sentido de las saetas del reloj. Una vez han entrado los pernos, el cabezal se gira hasta el tope de los pernos, de manera que ahora quede recto. Seguidamente se cierra la puerta de la cámara de molienda y se bloquea con el botón de mando ítem P10 (bastan de 3 a 5 vueltas). Con esto se alinea óptimamente la cámara de molienda, a fin de que más tarde la puerta pueda abrirse y cerrarse con suavidad. Ahora se aprietan los pernos enroscados con la llave fija adjuntada. Al hacerlo ha de prestarse atención a que los pernos se aprieten en la dirección del cabezal.

**Atención: Apretar los pernos uniformemente** (ver el esquema).

Ahora puede montarse el rotor de cuchillas ítem S20. A tal fin se coloca primero la chaveta ítem A7 en la ranura del eje de accionamiento ítem G6, prestando atención a que la ranura esté limpia de suciedad y polvo. El rotor se coloca sobre el eje de accionamiento tal como muestra la fig. 2 y se fija con la arandela ítem S22 y el tornillo avellanado ítem S21. El tornillo de cabeza cilíndrica se aprieta con la llave Allen adjuntada mientras se presiona el perno ítem A15. El perno presionado impide que el eje gire mientras se aprieta el tornillo de cabeza cilíndrica. El perno se enclava en dos posiciones, que pueden encontrarse presionando el perno y girando al mismo tiempo el eje (girar sencillamente el rotor con la herramienta, hasta que se enclave el perno).



**Nota:**

Después de apretar el tornillo de cabeza cilíndrica, soltar el perno (ítem A15) y, con la llave Allen, girar una vuelta (360°) el rotor de cuchillas. Al hacerlo, el rotor no debe rozar. Si es necesario, repetir el montaje.

Ahora puede colocarse la criba ítem Z1 adecuada para el proceso de molienda. A tal fin, introducir la criba desde delante en la cámara de molienda. La criba y la superficie de soporte de la misma existente en la cámara de molienda han de estar limpias de suciedad y polvo. Seguidamente puede cerrarse la puerta de la cámara de molienda, bloqueándola con el botón de mando ítem S9. El perno roscado del mando giratorio se introduce en la rosca interior de la tapa del engranaje presionándolo y girándolo. Las primeras vueltas se dan con suavidad. Cuando el giro resulta más difícil, la puerta está ciertamente cerrada, pero aún no se ha desbloqueado el interruptor de seguridad.

Tiene que seguirse girando hasta que se aprecie un tope (aprox. 2 vueltas más); sólo entonces está desbloqueado el interruptor de seguridad y puede ponerse en funcionamiento el molino.

#### **Proceso de molienda con el molino de corte:**

Antes de comenzar el proceso de molienda, se introduce la criba apropiada y se cierra la puerta.

Luego se fija un recipiente colector apropiado en el cono de salida ítem S1 (esmerilado estándar NS29). Recipientes apropiados son p. ej. matraces Erlenmeyer ítem Z3, matraces redondos, tubos de ensayo y probetas, respectivamente de vidrio o plástico. Los recipientes tienen que asegurarse con una pinza de sujeción ítem Z2.

En caso de sustancias sensibles al calor o de materiales a moler que presenten un gran aumento de volumen al triturarlos, es recomendable utilizar un matraz de 2 bocas, en cuya segunda boca se monta un filtro (p. ej. algodón). La corriente de aire refrigera el material de molienda y no se origina sobrepresión. En caso de materiales a moler muy críticos (que tras la trituración produzcan polvo muy fino), el material puede aspirarse también por medio de un aspirador de polvo corriente cuyo tubo de succión se adapta al cono de salida. El polvo se encuentra entonces en la bolsa del aspirador, de la que puede extraerse para el proceso restante.

El botón de regulación de la velocidad ítem A12 se gira al tope izquierdo (3000 1/min). Situando el interruptor basculante ítem A13 en la posición 1 se pone en marcha el molino. Primero se enciende el diodo verde "Power" y muy brevemente el diodo "Overload" (sobrecarga), antes de que el motor se ponga en marcha con arranque suave.

Girando el botón regulador de la velocidad puede ajustarse el número de revoluciones deseado. Para la molturación por corte se recomienda elegir una velocidad de hasta 5000 1/min; velocidades superiores deben seleccionarse sólo en casos de excepción (p. ej. si se requiere más energía, como ocurre en el caso de trozos de madera seca). La velocidad óptima tiene que determinarse empíricamente, en función del material a moler. Téngase en cuenta lo siguiente: Cuanto mayor es la velocidad, tanto mayor es el rendimiento de molturación. Sin embargo, también aumenta el aporte de energía al material molido, y por lo tanto la carga térmica de la muestra.

Antes de llenar el material a moler a través de la tolva ítem S5, tiene que sacarse la maza ítem S6 de la carraca de carga. Debe prestarse atención a que la corredera redonda ítem S8 esté cerrada. El material a granel puede llenarse simplemente en la tolva.

La dosificación tiene lugar levantando la corredera redonda.

Material voluminoso debería cargarse en la carraca de carga estando cerrada la corredera redonda, y para seguridad contra fragmentos de material que puedan salir proyectados, la maza (o empujador) tiene que colocarse sobre la carraca de carga antes de abrir la corredera redonda. Estando el molino en funcionamiento, la maza (el empujador) debe sacarse únicamente estando cerrada la corredera redonda.

#### **Atención: Utilizar equipo de protección personal (gafas protectoras, etc.).**

Cuando el material entra en la cámara de molienda, se oye esto. Si se introduce en exceso, se reduce el número de revoluciones del rotor. Esta caída de velocidad puede oírse claramente por el ruido de molturación de tono más bajo; además, durante el funcionamiento con sobrecarga está encendido el diodo de color naranja "Overload". No se debería seguir introduciendo material hasta que la velocidad vuelva a estabilizarse en el valor ajustado, o bien hasta que se apague el diodo de "Overload".

Si no se tiene en cuenta esto, se sobrecarga el molino y se desconecta después de un cierto tiempo debido a sobrecalentamiento del motor. Esto es indicada entonces por el diodo rojo de "Error". Además suena una señal acústica incitando a desconectar el molino con el interruptor basculante ítem A13. El molino se tiene que enfriar entonces durante un cierto tiempo antes de poder ponerlo de nuevo en marcha (véase el capítulo Eliminación de anomalías).

Ha resultado ser positivo para la limpieza de la cámara de molienda y de la carraca el que después del proceso de molturación propiamente dicho se introduzca la maza (el empujador) hasta el tope en la carraca, conectando a continuación brevemente la velocidad máxima. Sólo entonces debería devolverse el botón regulador de velocidad al tope izquierdo y desconectarse el molino con el interruptor.

Material voluminoso y fibroso, como p. ej. paja, heno, etc. debería introducirse en la tolva en trozos no demasiado largos y en porciones no demasiado grandes, haciéndolo pasar a la cámara de molienda por medio de la maza (el empujador). Debe tenerse en cuenta que la maza

(el empujador) está codificada, por lo que sólo puede introducirse en la carraca en una posición (las aristas aplanadas en la maza (el empujador) y en la carraca tienen que quedar enfrentadas). La "V" grabada en la maza (el empujador) tiene que poder verse desde delante. En casos aislados ha resultado ser conveniente darle la vuelta a la maza (el empujador) y empujar el material voluminoso con el extremo cilíndrico de la maza (el empujador) desde la tolva a la carraca. A continuación, el material a moler tiene que presionarse desde la carraca a la cámara de molinda con la maza (el empujador) en la posición normal.

Cuanto mejor se prepare una muestra (pre-trituración al tamaño óptimo para la carga) tanto más fácil de realizar será la dosificación y tanto más rápido será el proceso de molinda. Además, así quedan prácticamente excluidas anomalías como p. ej. un bloqueo del rotor.

Después de abrir la puerta de la cámara de molinda se saca la criba y el material molido que aún queda en la tolva de salida se pasa al recipiente colector.



**Atención:**

La cámara de molinda y las cribas pueden alcanzar una temperatura elevada después de ciclos de molturación prolongados. En tal caso tiene que utilizarse el equipo de protección personal.

Puede ser conveniente triturar el material en varios pasos. Esto significa que primero se utiliza una criba de orificios grandes para la pre-trituración, utilizándose cribas cada vez más finas para los ciclos siguientes.

Ventajas de esto son:

- Menos perturbaciones, p. ej. por cribas obstruidas o sobrecarga del motor
- Menor calentamiento del material, ya que éste permanece durante mucho menos tiempo en la cámara de molinda

**Desontaje del cabezal molturador por corte:**



**Atención:**

Las cuchillas del rotor y de la cámara de molinda son afiladas. Observar las indicaciones de seguridad.

Antes del desmontaje tiene que desconectarse el enchufe de la red. Después de abrir la puerta se afloja el tornillo de cabeza cilíndrica ítem S21 mediante la llave Allen. Para esto se bloquea el eje presionando el perno ítem A15. Si está sucio el hexágono interior del tornillo, tiene que limpiarse con un cepillo. Una vez se han quitado el tornillo de cabeza cilíndrica y la arandela ítem S22, se saca el rotor de cuchillas ítem S4 y se quita la chaveta ítem A7. Ahora se sueltan los tres pernos roscados ítem 12 mediante la llave fija, y la cámara de molinda se gira en el sentido de las saetas del reloj, desmontándola.

## Eliminación de anomalías

### El molino no arranca:

Causas posibles:

El enchufe de conexión a la red no está correctamente enchufado en el aparato o en la base de enchufe (el diodo "Power" no se enciende cuando el interruptor basculante ítem A13 se pone en la posición 1). El enchufe de conexión a la red no está correctamente enchufado en el aparato o en la base de enchufe (el diodo "Power" no se enciende cuando el interruptor basculante ítem A13 se pone en la posición 1)

La puerta de la cámara de molinda no está correctamente cerrada (diodo "Power" y diodo "Error" encendidos, suena una señal acústica cuando el interruptor basculante ítem A13 se pone en la posición 1).

Solución:

Situar primero el interruptor basculante ítem A13 en 0.

Dado el caso, comprobar la alimentación eléctrica y el enchufe de conexión a la red.

Si se enciende el diodo "Error" y se oye la señal acústica, cerrar la puerta de la cámara de molinda y apretar el mando giratorio ítem P10/S9 hasta el tope fijo. Sólo entonces deberá situarse de nuevo el interruptor basculante en la posición 1.

**El motor zumba después de conectar con el interruptor basculante ítem A13, pero el rotor no comienza a girar.**

Causa posible:

Habían fragmentos de material a moler en la cámara de molienda antes de comenzar la molturación, y bloquean el rotor.

Solución:

Desconectar el molino con el interruptor basculante ítem A13 y sacar el enchufe de la red. Abrir la puerta y sacar los fragmentos de material de la cámara de molienda. Una vez cerrada la puerta y tras enchufar de nuevo el molino a la red, puede ponerse en marcha el molino situando de nuevo el interruptor basculante ítem A13 en la posición de funcionamiento.

**El motor se desconecta durante el funcionamiento:**

Causas posibles:

Sobrecarga del motor debido a una dosificación excesiva de material a moler, lo que causa un calentamiento excesivo del motor. Con esto se dispara el guardamotor térmico y se desconecta el molino. El sobrecalentamiento del motor es indicado al encenderse el diodo rojo "Error", oyéndose además una señal acústica.

Bloqueo del rotor debido a fragmentos de material a moler demasiado grandes o correosos.

Bloqueo del rotor debido a un ajuste incorrecto de la velocidad (generalmente, un número de revoluciones insuficiente para la aplicación dada).

Solución:

Desconectar el molino con el interruptor basculante ítem A13 y sacar el enchufe de la red. Abrir la puerta de la cámara de molienda y, dado el caso, sacar los fragmentos de material atascados o el material aún no triturado.

Si la perturbación se ha producido a causa de sobrecarga, dejar que el molino se enfríe durante un cierto tiempo antes de ponerlo de nuevo en marcha.

## Mantenimiento y limpieza

Después del proceso de molienda deberían limpiarse las partes interiores de la cámara de molienda (tolva, dispositivo dosificador, rotor, pista de molienda, criba y tubuladura de salida) con un cepillo (no utilizar cepillos de alambre). También pueden utilizarse trapos o pinceles de limpieza. Para limpiar entre pruebas de molturación con el mismo material a moler, no es necesario desmontar la pista de molienda para la limpieza.

Si debe realizarse un nuevo proceso de molturación con otro material, no debiendo producirse contaminaciones por material anteriormente molido, será necesario proceder a una limpieza más a fondo, lo que exigirá desmontar la cámara de molienda y los rotores. Para desmontaje y montaje, véase el capítulo "Puesta en servicio".

Las piezas de la cámara de molienda pueden lavarse con agua, a la que eventualmente se le puede añadir también un lavavajillas corriente. Prestar atención a que las piezas vuelvan a estar secas antes del nuevo montaje.



**Precaución:** Para la limpieza de la pista de molienda por corte y del rotor de cuchillas ha de tenerse en cuenta lo dicho en el capítulo "Indicaciones de seguridad", ya que las cuchillas atornilladas están muy afiladas y, en caso de descuido, pueden producirse lesiones.

Las cribas obstruidas pueden limpiarse con cepillos o aire comprimido. Si se han atascado partículas del material molido en los orificios de la criba, los medios mencionados pueden no ser suficientes, en cuyo caso los orificios obstruidos tendrán que desobstruirse con agujas apropiadas o bien tendrá que limpiarse la criba en un baño de ultrasonidos.

Si con el paso del tiempo, y ante todo en caso de moler continuamente sustancias muy duras, se desgastan los martillos o las cuchillas y la pista de molienda, de manera que ya no sea posible trabajar rápidamente y con la calidad deseada, deberían sustituirse las piezas desgastadas.

**Las cuchillas no se deben reafilar, pues con ello el intersticio de corte se hace demasiado grande. Por razones de seguridad, para la fijación de la cuchillas deben utilizarse únicamente tornillos originales IKA nuevos.**

El aparato funciona sin mantenimiento. Este está sometido sólo al envejecimiento natural de las piezas y sus fallos estadísticos.

**En caso de pedido de piezas de recambio, sírvase indicar el número de fabricación inticado en la placa de características, el tipo de aparato así como la designación de la pieza de recambio.**

Limpiar los aparatos IKA sólo con los detergentes autorizados por IKA. Emplear para la limpieza de:

pinturas	isopropanol
materiales de construcción	agua con tensioactivo / isopropanol
cosméticos	agua con tensioactivo / isopropanol
alimentos	agua con tensioactivo
carburentes	agua con tensioactivo

Consultar con IKA caso de tener que limpiar productos no relacionados aquí. Llevar siempre guantes protectores para limpiar el aparato.

Para su limpieza, los aparatos eléctricos no deben colocarse en el producto detergente.

Antes de aplicar un método de limpieza o descontaminación distinto al recomendado por el fabricante, el usuario tendrá que consultar al fabricante, para cerciorarse de que el método previsto no pueda destruir el aparato.

## Normas y prescripciones aplicadas

### Directivas UE aplicadas

Directivas sobre compatibilidad electromagnética: 89/336/EWG

Directivas sobre baja tensión: 73/023/EWG

Directivas sobre máquinas: 89/392/EWG

### Montaje según las siguientes normas electromagnéticas

EN 61 010-1

EN 61 010-2-51

EN 292-1,

EN 292-2

EN 60 204-1

EN 414

UL 3101-1

CAN/CSA C22,2 (1010-1)

### Montaje según las siguientes normas de seguridad

EN 55 014-1

EN 50 081

EN 50 082-1

## Accesorios

### Criba con diámetros de orificio:

Ø 0,25mm

Ø 1,50mm

Ø 0,50mm

Ø 2,00mm

Ø 1,00mm

Ø 3,00mm

**MF 10.1**

Cabezal molturador por corte

**MF 10.2**

Cabezal molturador impacto

## Garantía

Usted ha adquirido un aparato para laboratorio IKA original, que satisface las más altas exigencias en cuanto a técnica y calidad.

Según las condiciones de garantía IKA el plazo correspondiente asciende a 24 meses. En caso de garantía, dirijase a su comerciante del ramo. El aparato se puede enviar también con la factura de entrega y los motivos de la reclamación directamente a nuestra fábrica. Los gastos de transportes corren por su cuenta.

## Datos técnicos

Tension nominal:	<b>VAC</b>	230±10%
oder	<b>VAC</b>	115±10%
Frecuencia nominal:	<b>Hz</b>	50/60
Potencia absorbida:	<b>W</b>	1000
Velocidad del rotor	<b>1/min</b>	3000 - 6500
Velocidad periférica		
Molturación por impacto	<b>m/s</b>	35
Velocidad de corte		
Molturación por corte	<b>m/s</b>	24
Tiempo de conexión:		
Intermittent operation(AB)	<b>min</b>	120 / 30
Temperatura ambiente:	<b>°C</b>	+5 hasta +40
Humedad ambiente: (rel.)	<b>%</b>	80
Clase de protección según DIN 40 050:		IP 22
Protección en casode sobrecarga:		Corriente está limitada
Cortacircuitos (en platina de la red)		
(núm. de identificación IKA 14 080 00):	<b>A</b>	6,3 (230V)
(núm. de identificación IKA 26 493 00):	<b>A</b>	12 (115V)
Seguridad:		Termointerruptor en el motor; interruptor final en la puerta
Clase de protección:		I
Categoría de sobretensión:		II
Grado de ensuciamiento:		2
Ruido durante el trabajo	<b>dB</b>	máx. 85
Uso del aparato sobre nivel del mar	<b>m</b>	máx. 2000
Dimensiones (A x P x A):	<b>mm</b>	310 x 570 x 370
Peso:	<b>kg</b>	10

## Inhaltsverzeichnis

	Pagina
Veiligheidsinstructies	46
Uitpakken	46
Wetenswaardigheden	47
Correct gebruik	47
Inbedrijfstelling	48
Verhelpen van storingen	52
Onderhoud en reiniging	53
Gehanteerde normen en voorschriften	54
Accessoires	54
Garantie	54
Technische gegevens	55
Lijst met reserveonderdelen MF 10 basic / Drijfwerk	116
Afbeelding reserveonderdelen MF 10 basic	117
Afbeelding reserveonderdelen Drijfwerk	118
Afbeelding reserveonderdelen MF 10.1	119
Lijst met reserveonderdelen MF 10.1 en MF 10.2	120
Afbeelding reserveonderdelen MF 10.2	121

## Veiligheidsinstructies

- Het toestel mag - ook bij reparaties - enkel door een gekwalificeerd monteur geopend worden. Vóór het openen moet het toestel eerst van het stroomnet ontkoppeld worden. De spanningvoerende onderdelen kunnen een lange tijd na het ontkoppelen van het stroomnet nog onder spanning staan. Achten Sie darauf, daß die Mühle zum Betreiben eben und sicher steht.
- De molen mag alleen onder toezicht van een bedieningspersoon worden toegepast.
- Voor het openen van de deur moet de molen in elk geval met een wipschakelaar (pos. A13) worden uitgeschakeld.
- Bij gesloten opvangbakken in het bijzonder bij de toepassing van droo-

gijs of vloeibare stikstof ontstaat er een overdruk. Dit kan tot gevolg hebben dat er maalgoed naar boven uit de trechter komt.

- Het bedieningspersoneel moet tijdens het maalproces de persoonlijke beschermuitrusting dragen, omdat er eventueel breukstukken van maalgoed naar buiten kunnen treden.
- Resten van vulgoed die in de trechter blijven mogen tijdens de werking niet met de hand of met hiervoor ongeschikt gereedschap zoals bijv. schroevendraaiers worden verwijderd. Zij mogen alleen in uitgeschakelde toestand met passend reinigingsgereedschap worden verwijderd.
- Tijdens de werking mogen er geen vingers c.q. voorwerpen in de uitlaatconus (pos. P1/S1) worden ingevoerd om deze te reinigen. Reinigingswerkzaamheden zijn alleen toegestaan in uitgeschakelde toestand wanneer de stekker uit het stopcontact is getrokken.
- Er mogen geen explosieve stoffen klein gemaakt worden.

**Attentie:** na langere maalcycli kunnen de maalkamers en het fijnmaakgereedschap heet zijn. Laat de molen voor het reinigen of de eventuele ombouw afkoelen.

**Attentie:** bij de montage- en demontage en bij het reinigen van de snijdmaalkop moet vooral op de messen met scherpe randen op de rotor (pos. S20) en in de maalbaan worden gelet. Deze delen moeten zeer zorgvuldig worden gehanteerd. Persoonlijke beschermuitrusting dragen.

## Uitpakken

Pak het apparaat voorzichtig uit en let op beschadigingen. Het is belangrijk dat eventuele transportschade al bij het uitpakken wordt herkend. Eventueel is het maken van een proces verbaal onmiddellijk noodzakelijk (post, spoorwegen of expediteur).

Tot de leveromvang van de aandrijving behoren: een aandrijfeenheid MF 10, een opvangbak, een netkabel, een pasveer, een inbus sleutel, een vorksleutel en een gebruiksaanwijzing.

Bij de levering van de stootmaalkop behoren: een stootmaalbaan met aangebouwde deur en drie ingeschroefde bevestigingsbouten, een doseersluis, een hamerrotor, een verzonken schroef, een schijf, een





deksel en de door u bestelde zeef.

Tot de levering van de snijmaalbak behoren: een snijmaalbak met drie ingebouwde statormessen, aangebouwde deur, aangebouwde ronde klep en trechter alsmede drie ingeschroefde bevestigingsbouten, een stoter, een messenrotor met drie aangebouwde rotormessen, een cilinderschroef, een schijf en de door u bestelde zeef.

## Wetenswaardigheden

De analysemolen MF 10 is een continu werkende universele molen. Zij maakt het mogelijk om twee verschillende maalmethodes toe te passen, die het grootste gedeelte van alle in het laboratorium voorkomende maaltaken dekt.

### **Stootmalen:**

Toepassing voor hard, bros maalgoed bijv. gedroogde of door koude bros geworden maalgoederen (bijv. graan, koffie, kolen...). Hier wordt het maalgoed met roterende kloppers en aan de maalbak aangebrachte stootlijsten fijngemaakt. Het maalgoed wordt gebroken en door overeenkomstige zeven in een geschikte opvangbak uitgeworpen. De doseerinrichting van het vulgoed maakt een optimale dosering mogelijk zodat de molen in het optimale werkpunt kan functioneren. De maalkamer is stofdicht afgesloten, de opvangbakken zijn met normgeslepen verbindingen aangebracht. Daardoor ontstaat een minimaal verlies van maalgoed.

### **Snijmalen:**

Toepassing voor zachte, vezelachtige maalgoederen (bijv. hooit, stro, kunststofafval, papier, hout...). Hier wordt het maalgoed tussen roterende messen en staande, aan de maalbak aangebrachte messen gesneden. Ook hier wordt het maalgoed door zeven in de opvangbak naar buiten gebracht. De vulgoed eenheid (glijgoot) maakt het mogelijk grof stortgoed op te geven. Door de snijbelasting wordt minder energie in het maalgoed gebracht, wat tot een geringere verwarming leidt. Daardoor ontstaat er een minimaal verlies van maalgoed.

## Correct gebruik

Het toepassingsgebied van de universele molen is zeer omvangrijk, de hier vermelde maalbare materialen zijn niet compleet. Door maaltests met de betreffende maalmethode en de instelling van de geschikte maalparameters (rotortoerental, diameter zeefgaten, testvoorbereiding bijv. koelen) kan het toepassingspectrum nog worden uitgebreid.

### **Stootmalen:**

De hamermolen maakt zachte, middelharde en brosse materialen tot ca. Mohshardheid 6 (veldspaat: 6 Mohs, Kwarts: 7 Mohs). Bij een hogere hardheid is de slijtage van het fijnmaakgereedschap zeer hoog en het malen daarom niet rendabel.

Alles wat breekt, droog en niet sterk vethoudend is kan gemalen worden.

Hierna volgt een selectie van substanties die droog gemalen kunnen worden: graan, gerst, mout, pectine, gebrande koffie, notendoppen, botten, moederkoren, kool, houtskool, cokes, turf, as, cellulose, drugs, kunstmest, chamotte, voedermiddelen, specerijen, glas, hars, kali, pitten, zouten, slakken, stenen en aarde (bauxiet, gips, kalksteen, droge klei, glimmer, grafiet, puimsteen, gneis, magnesiet, bariet, zandsteen, bruinijzererts...).

Door het verbrossen van het maalgoed (bijv. met droogijs c.q. vloeibare stikstof) kan het toepassingspectrum nog worden uitgebreid.

Taai maalgoed moet gekoeld worden, bijv. fijngemaakt droogijs in de maaltrechter toevoegen. Het maalgoed moet vooraf op brokken van max. 10 mm kleingemaakt worden.

### **Aanwijzing:**

Bij abrasief materiaal (bijv. stenen of glas) is het eventueel noodzakelijk de doseersluis vaker te reinigen omdat er in de geleidingen maalstof vastzit waardoor het draaien van de doseersluis niet meer mogelijk is.

### **Snijmalen:**

De snijmolen maakt grof, elastisch, vezelachtig, cellulosehoudend en zacht materiaal klein. Menggoed zoals afval moet vrij van ijzer en non-ferrometalen zijn. Het vulgoed mag niet vochtig of vettig zijn, omdat dit

het vastplakken aan de maalbaan en zeef tot gevolg heeft. Hierna volgen enkele stoffen die fijngeemaakt kunnen worden: bladeren, vezels, specerijen, graan, hop, hout, karton, papier, hooi, stro, kunststoffen, turf, voedermiddelen, deegwaren, wortels en takken... Door het verbrossen van het maalgoed (bijv. met droogijs c.q. vloeibare stikstof) kan het toepassingspectrum nog worden uitgebreid. Stortgoed wordt met de ronde klep toegevoegd, die vulkorrelgrootte mag niet groter zijn dan 15 mm. Grove goederen, bijv. plastic zakken) worden d.m.v. stoters toegevoegd, de stukken mogen echter niet te groot zijn (bijv. stukken dennenhout: diameter maximaal 10 mm, lengte max. 40 mm; foliestukken: breedte max. 30 mm, lengte max. 100 mm).

## Inbedrijfstelling

Let erop dat de molenaandrijving stabiel op een tafel staat. De in de technische gegevens vermelde omgevingsvoorwaarden moeten in acht worden genomen. De opvangbak (pos. A19) wordt zodanig op de voet gelegd dat de ronde magneten in de verdieping op de voet worden gestoken.

### Stootmolen:

#### **Montage van de stootmaalkop:**

De aan-/uitschakelaar pos. A13 moet op de nulstand staan en de netstekker moet voor de montage van de stootmaalkop uit het stopcontact zijn getrokken. Eerst worden de drie schroefbouten pos. P5 erop dezelfde hoogte uitgedraaid (afstand tussen het zeskant van de bout en het gladde vlak op de maalkop ca. 2 mm, dit komt overeen met twee omwentelingen).

Let erop dat het flensstuk op de aandrijving en op de kop schoon en stofvrij is. Het afwrijven van beide pasdelen met een licht geoliede doek is van voordeel voor de montage. De kop wordt nu op de aandrijving geschoven, waarbij erop gelet moet worden dat de delen niet kantelen. De einden van de schroefbouten moeten in de boorgaten van het drijfwerkdeksel steken. Hiervoor moet de kop licht met de

klok mee worden gedraaid. Nadat de bouten erin zijn gestoken wordt de kop tot de aanslag van de bout gedraaid zodat de kop nu recht staat. Nu wordt de deur van de maalkamer gesloten en met de bedieningsknop pos. P10 vergrendeld (3 tot 5 omwentelingen zijn voldoende). Hierdoor wordt de maalkamer optimaal gericht zodat een later openen en sluiten van de deur licht gaat. Nu worden de schroefbouten met de meegeleverde vork sleutel aangehouden. Hierbij moet erop worden gelet dat de bouten in de richting van de kop moeten worden aangetrokken.

#### **Attentie: trek de bouten (zie afb. 1) gelijkmatig vast!**

Nu kan de kamerrotor pos. P13 gemonteerd worden. Hiervoor wordt eerst de pasveer pos. A7 in de groef van de aandrijfas pos. G6 gelegd, daarbij moet er ook hier op gelet worden dat de groef vrij van vuil en stof is. De rotor wordt zoals weergegeven in afb. 3 op de aandrijfas geschoven, met de schijf pos. P11 en de verzonken schroef pos. P 15 bevestigd. De verzonken schroef wordt met de bijgevoegde inbus sleutel aangehouden terwijl de bout pos. A15 wordt ingedrukt. De ingedrukte bout voorkomt het doordraaien van de as terwijl de verzonken schroef wordt aangetrokken. De bout vergrendelt in twee posities. Deze kunnen daardoor worden gevonden dat op de bout gedrukt en gelijktijdig de as wordt gedraaid (gewoon de rotor met het gereedschap draaien totdat de bout ineensluit).



**Aanwijzing:** Eventueel moet de montage herhaald worden.

Na het aantrekken van de cilinderschroef de bout (pos. A15) loslaten en met de inbus sleutel de hamerrotor eenmaal (360°) draaien. Daarbij mag de rotor niet aanlopen.

Nu kan de voor het maalproces passende zeef pos. Z1 worden gelegd, hiertoe wordt de zeef van de voorkant in de maalkamer geschoven. De zeef en het oppervlak van de zeefhouder in de maalkamer moeten vrij van vuil en stof zijn.

Nu kan de deur van de maalkamer gesloten en met de bedieningsknop pos. P10 worden vergrendeld. De schroefbout van de bedieningsknop wordt door drukken en draaien in de inwendige schroefdraad op het drijfwerkdeksel gedraaid. De eerste omwentelingen gaan licht, wanneer het draaien zwaarder wordt is de deur weliswaar gesloten de veiligheidsschakelaar echter nog niet ontgrendeld. Deze moet tot een

merkbare aanslag worden doorgedraaid (nog ca. 2 omwentelingen) dan is de veiligheidsschakelaar pas ontgrendeld en is de molen startklaar.

### **Maalproces met de stootmolen:**

Voor het maalproces wordt de geschikte zeef erin geschoven en de deur gesloten. Daarna wordt een passende opvangbak op de uitlaatconus normgeslepen NS29 bevestigd. Geschikte containers zijn bijv. Erlenmeyer pos. Z3, ronde kolven, reageerbuizen telkens van glas of kunststof.

De containers moeten met een bevestigingklep pos. Z2 worden beveiligd. Bij warmtegevoelige stoffen of maalgoed met een zeer hoge volumevergroting bij het fijnmaken wordt voor de toepassing een kolf met twee halzen aanbevolen, waarbij op de tweede opening een filter (bijv. watten) wordt gemonteerd. Door een luchtstroom wordt het maalgoed gekoeld en er ontstaat geen voerdruk. Bij zeer kritische maalgoed (na het fijnmaken zeer fijn poeder) kan het maalgoed ook door middel van een in de handel gebruikelijke stofzuiger waarvan de zuigbuis op de uitlaatconus wordt geadapteerd, worden weggezogen. Het poeder bevindt zich dan in de stofzuigerzak waaruit dit voor verdere methodische stappen kan worden genomen.

Het in de juiste vulkorrelgrootte voorbereide maalgoed wordt in de trechter gevuld en het deksel pos. P17 erop gelegd. De toerentalknop pos. A12 wordt op links aanslag (3000 1/min) gedraaid.

Door de wipschakelaar pos. A13 op positie 1 om te schakelen wordt de molen gestart. Eerst gaat de groene LED "Power" branden en heel kort de LED "Overload" voordat de motor met een zachte aanloop start. Door op de toerentalknop te draaien kan het gewenste toerental worden ingesteld. Voor het stootmalen wordt aanbevolen om een toerental van meer dan 4500 1/min te selecteren.

Nu kan het maalgoed worden toegevoegd door de doseersluis pos. P6 met de klok mee te draaien. Wanneer er maalgoed in de maalkamer binnentreedt is dit hoorbaar, wanneer er teveel toegevoerd wordt, neemt het toerental van de rotor af. Deze afname van het toerental is duidelijk hoorbaar aan de diepere maalgeluiden, bovendien gaat tijdens de overlastwerking de oranje "Overload"-LED branden. Er moet pas weer maalgoed toegevoegd worden wanneer het toerental weer

op de ingestelde waarde ingespeeld is, c.q. wanneer de "Overload"-LED niet meer brandt.

Wanneer dit niet wordt opgevolgd, wordt de molen overbelast en schakelt na enkele tijd wegens oververhitting van de motor uit. Dit wordt dan met de rode lichtdiode "Error" weergegeven. Bovendien klinkt er een pieptoon als verzoek om de molen op de wipschakelaar pos. A13 uit te schakelen. De molen moet dan enkele tijd afkoelen om deze opnieuw te kunnen starten (zie hoofdstuk Verhelpen van storingen).

Bovendien wordt het maalgoed bij het geringere toerental in de overlastwerking niet meer fijngemaakt omdat de stootenergie niet meer voldoende is om het maalgoed te breken. Het verblijven van het maalgoed in de maalkamer bewerkstelligt een sterke verwarming van de maalkamer en het maalgoed. In extreme gevallen kan het maalgoed aan de maalkamerdelen vastkoeken hetgeen een moeizame reiniging ten gevolge heeft.

Wanneer de trechter leeg is blijft de molen zolang uitgeschakeld tot al het maalgoed uit de maalkamer in de opvangbak is. Dit is dan het geval wanneer er geen fijnmaakgeluiden meer hoorbaar zijn.

Positief voor de reiniging van de maalkamer is het wanneer na het maalproces kort op het maximum toerental wordt geschakeld en pas daarna de toerentalknop op links aanslag wordt teruggedraaid en de molen op de schakelaar wordt uitgeschakeld.

Na het openen van de maalkamerdeur wordt de zeef verwijderd en eventueel nog in de uitlaattrechter achtergebleven maalgoed in de opvangbak geveegd.

**Attentie:** Na langere maalcycli kunnen de maalkamers en de zeven een verhoogde temperatuur bereiken. In dit geval moet de persoonlijke beschermuitrusting worden gedragen.

Het kan van voordeel zijn wanneer het maalgoed in verschillende stappen wordt fijngemaakt. D.w.z. eerst wordt een zeef met grote gaten voor het voorverkleinen toegepast en in de volgende doorgangen telkens fijnere zeven.

De voordelen hiervan zijn:

- Minder storingen bijv. door verstopte zeven of motoroverlast.
- Geringere verwarming van het maalgoed omdat de verblijfsduur van het maalgoed in de maalkamer aanzienlijk gereduceerd is.

- Een nauwer korrelgroottespectrum van het eindgoed.
- Meestal een geringere totale maalduur bij een beter resultaat omdat ondanks meerdere doorgangen het fijnmaken sneller en effectiever plaatsvindt.

### **Demontage van de stootmaalkop:**

Er moet op gelet worden dat de molen voor het demonteren van de kop eerst moet afkoelen omdat anders de maalkamer en de klopperrotors niet losgemaakt kunnen worden.

Voor de demontage moet de stekker uit het stopcontact worden getrokken. Na het openen van de deur wordt de verzonken schroef pos. P15 door middel van de inbussleutel losgedraaid. Hiervoor wordt de as door op de bout pos. A15 te drukken, geblokkeerd. Wanneer het inwendige zeskant van de schroef verontreinigd is moet deze door middel van een borstel gereinigd worden. Nadat de verzonken schroef en de schijf pos. P11 er zijn afgenomen wordt de hamerrotor pos. P13 eraf getrokken en de pasveer pos. A7 verwijderd. Nu worden de drie schroefbouten pos. P5 met een vorksleutel losgemaakt en de maalkamer wordt met de klok mee gedraaid en eraf getrokken.

### **Snijdmolen:**

#### **Montage van de snijdmaalkop:**

**Voorzichtig:** de messen op de rotor en in de maalkamer hebben scherpe randen. Beide delen mogen alleen met veiligheids-handschoenen worden gehanteerd. De veiligheidsinstructies moeten in acht worden genomen.

De wipchakelaar pos. A13 moet op de nulstand staan en de netstekker moet voor de montage van de snijdmaalkop uit het stopcontact zijn getrokken. Eerst worden de drie schroefbouten pos. S12 op dezelfde hoogte eruit gedraaid (afstand tussen zeskant van de bout en het vlakke oppervlak van de maalkop ca. 2 mm, dit komt overeen met twee omwentelingen). Let erop dat het flensstuk op de aandrijving en op de kop schoon en stofvrij is. Het afwrijven van beide pasdelen met een licht geoliede doek is van voordeel voor de montage. De kop wordt nu op de aandrijving geschoven, waarbij erop gelet moet worden dat de delen niet kantelen. De einden van de schroefbouten moe-

ten in de boorgaten van het drijfwerkdeksel steken. Hiervoor moet de kop licht met de klok mee worden gedraaid. Nadat de bouten erin zijn gestoken wordt de kop tot de aanslag van de bout gedraaid zodat de kop nu recht staat. Nu wordt de deur van de maalkamer gesloten en met de bedieningsknop pos. S9 vergrendeld (3 tot 5 omwentelingen zijn voldoende). Hierdoor wordt de maalkamer optimaal gericht zodat een later openen en sluiten van de deur licht gaat.

Nu worden de schroefbouten met de meegeleverde vorksleutel aangetrokken. Hierbij moet erop worden gelet dat de bouten in de richting van de kop moeten worden aangetrokken.

#### **Attentie: trek de bouten (zie tekening) gelijkmatig vast!**

Nu kan de messenrotor pos. S20 gemonteerd worden. Hiervoor wordt eerst de pasveer pos. A7 in de groef van de aandrijfas pos. G6 gelegd, daarbij moet er ook hier op gelet worden dat de groef vrij van vuil en stof is. De rotor wordt zoals weergegeven in afb. 2 op de aandrijfas geschoven, met de schijf pos. S22 en de cilinderschroef pos. S21 bevestigd. De verzonken schroef wordt met de bijgevoegde inbussleutel aangetrokken terwijl de bout pos. A15 wordt ingedrukt. De ingedrukte bout voorkomt het doordraaien van de as terwijl de cilinderschroef wordt aangetrokken. De bout vergrendelt in twee posities. Deze kunnen daardoor worden gevonden dat op de bout gedrukt en gelijktijdig de as wordt gedraaid (gewoon de rotor met het gereedschap draaien totdat de bout ineensluit).



**Aanwijzing:** Eventueel moet de montage herhaald worden.

Na het aantrekken van de cilinderschroef de bout (pos. A15) loslaten en met de inbussleutel de messenrotor eenmaal (360°) draaien. Daarbij mag de rotor niet aanlopen.

Nu kan de voor het maalproces passende zeef pos. Z1 worden ingelegd, hiertoe wordt de zeef van de voorkant in de maalkamer geschoven.

Er ook hier op letten dat de zeef en het oppervlak van de zeefhouder in de maalkamer vrij van vuil en stof zijn.

Nu kan de deur van de maalkamer gesloten en met de bedieningsknop pos. S9 worden vergrendeld. De schroefbout van de draaigreep wordt door drukken en draaien in de inwendige schroefdraad op het drijfwerkdeksel gedraaid. De eerste omwentelingen gaan licht, wanneer het draaien zwaarder wordt is de deur weliswaar gesloten de veiligheids-

schakelaar echter nog niet ontgrendeld. Deze moet tot een merkbare aanslag worden doorgedraaid (nog ca. 2 omwentelingen) dan is de veiligheidsschakelaar pas ontgrendeld en is de molen startklaar.

### **Maalproces met de snijmolen:**

oor het maalproces wordt de geschikte zeef erin geschoven en de deur gesloten.

Daarna wordt een passende opvangbak op de uitlaatconus pos. S1 (normgeslepen NS29) bevestigd. Geschikte containers zijn bijv. Erlenmeyer pos. Z3, ronde kolven, reageerbuizen telkens van glas of kunststof.

De containers moeten met een bevestigingsklem pos. Z2 worden beveiligd.

Bij warmtegevoelige stoffen of maalgoed met een zeer hoge volumevergroting bij het fijnmaken wordt voor de toepassing een kolf met twee halzen aanbevolen, waarbij op de tweede opening een filter (bijv. watten) wordt gemonteerd. Door een luchtstroom wordt het maalgoed gekoeld en er ontstaat geen voerdruk. Bij zeer kritisch maalgoed (na het fijnmaken zeer fijn poeder) kan het maalgoed ook door middel van een in de handel gebruikelijke stofzuiger waarvan de zuigbuis op de uitlaatconus wordt geadapteerd, worden opgezogen. Het poeder bevindt zich dan in de stofzuigerzak waaruit dit voor verdere methodische stappen kan worden genomen. De toerentalknop pos. A12 wordt op links aanslag (3000 1/min) gedraaid.

Door de wipschakelaar pos. A13 op positie 1 om te schakelen wordt de molen gestart. Eerst gaat de groene LED "Power" branden en heel kort de LED "Overload" voordat de motor met een zachte aanloop start. Door op de toerentalknop te draaien kan het gewenste toerental worden ingesteld.

Door het draaien aan de toerentalknop kan het gewenste toerental worden ingesteld. Voor het snijdmalen wordt aanbevolen om een toerental van meer dan 5000 1/min te selecteren, hogere toerentallen moeten alleen in uitzonderingsgevallen worden geselecteerd (bijv. bij grotere behoefte aan energie zoals bijv. bij droge stukken hout).

Het optimale toerental moet al naar gelang het maalgoed experimenteel worden vastgelegd. Het volgende moet in acht worden genomen: hoe hoger het toerental is, des te groter is het maalvermogen. Ook de

energieinbreng in het maalgoed en zodoende de thermische belasting van de proef wordt zo echter hoger. Voor het maalgoed via de trechter pos. S5 wordt gevuld moet de stoter pos. S6 in de vulgoot worden getrokken. Er moet op gelet worden dat de ronde klep pos. S8 gesloten is. Stortgoed kan gewoon in de trechter worden gevuld. De dosering gebeurt door het optillen van de ronde klep.

Grof maalgoed moet bij gesloten ronde klep in de vulgoot worden gebracht en voor de veiligheid tegen eventueel naar buiten spattende brokken maalgoed moet de stoter voor het openen van de ronde klep op de vulgoot worden geplaatst. Bij lopende molen mag de stoter alleen bij gesloten ronde klep eruit worden getrokken.

### **Attentie: persoonlijke beschermuitrusting dragen.**

Wanneer er maalgoed in de maalkamer binnentreedt is dit hoorbaar, wanneer er teveel toegevoerd wordt, neemt het toerental van de rotor af. Deze afname van het toerental is duidelijk hoorbaar aan de diepere maalgeluiden. Er moet pas weer maalgoed toegevoegd worden wanneer het toerental weer op de ingestelde waarde ingespeeld is. Bovendien gaat tijdens de overlastwerking de oranje LED "Overload" branden. Er moet pas weer maalgoed toegevoegd worden wanneer het toerental weer op de ingestelde waarde ingespeeld is, c.q. wanneer de "Overload"-LED niet meer brandt.

Wanneer dit niet wordt opgevolgd, wordt de molen overbelast en schakelt na enkele tijd wegens oververhitting van de motor uit. Dit wordt dan met de rode lichtdiode "Error" weergegeven. Bovendien klinkt er een pieptoon als verzoek om de molen op de wipschakelaar pos. A13 uit te schakelen. De molen moet dan enkele tijd afkoelen om deze opnieuw te kunnen starten (zie hoofdstuk Verhelpen van storingen). Positief voor de reiniging van de maalkamer en de goot is het wanneer na het maalproces kort op het maximum toerental wordt geschakeld en pas daarna de toerentalknop op links aanslag wordt teruggedraaid en de molen op de schakelaar wordt uitgeschakeld.

Grof en vezelachtig maalgoed, bijv., stro, hooi ... mag niet in te lange vorm en te grote porties in de trechter worden gevuld en door middel van de stoters aan de maalkamer worden toegevoerd. Er moet op gelet worden dat de stoter gecodeerd is en daardoor alleen in een stand in de goot past (randafvlakkingen op de stoter en in de goot

moeten naar elkaar toe staan). De “V” op de stoter moet van voren zichtbaar zijn. In sommige gevallen was het van voordele wanneer de stoter werd omgedraaid en het grove goed met het cilindrische uiteinde van de stoter in de goot geschoven wordt. Vervolgens moet het maalgoed met normale stand van de stoter van de goot in e maalkamer worden gedrukt.

Hoe beter een proef werd uitgebreid (vooraf kleingemaakt op optimale vulgrootte) des te eenvoudiger is de dosering en des te sneller is het maalproces uitgevoerd. Bovendien zijn storingen zoals bijv. het blokkeren van de rotor dan bijna uitgesloten.

Na het openen van de maalkamerdeur wordt de zeef verwijderd en eventueel nog in de uitlaatrechter achtergebleven maalgoed in de opvangbak geveegd.



**Attentie:**

Na langere maalcycli kunnen de maalkamers en de zeven een verhoogde temperatuur bereiken. In dit geval moet de persoonlijke beschermuitrusting worden gedragen.

Het kan van voordeel zijn wanner het maalgoed in verschillende stappen wordt fijn gemaakt. D.w.z. eerst wordt een zeef met grote gaten voor het voorverkleinen toegepast en in de volgende doorgangen telkens fijnere zeven.

De voordelen hiervan zijn:

- Minder storingen bijv. door verstopte zeven of motoroverlast.
- Geringere verwarming van het maalgoed omdat de verblijfsduur van het maalgoed in de maalkamer aanzienlijk gereduceerd is.
- Een nauwer korrelgroottespectrum van het eindgoed.
- Meestal een geringere totale maalduur bij een beter resultaat omdat ondanks meerdere doorgangen het fijnmaken sneller en effectiever plaatsvindt.

**Demontage van de snijmaalkop:**



**Attentie:**

De messen op de rotor en in de maalkamer hebben scherpe randen. De veiligheidsinstructies moeten in acht worden genomen.

Er moet op gelet worden dat de molen voor het demonteren van de kop eerst moet afkoelen omdat anders de maalkamer en de messenrotor niet losgemaakt kunnen worden.

Voor de demontage moet de stekker uit het stopcontact worden getrokken. Na het openen van de deur wordt de cilinderschroef pos. S21 door middel van de inbussleutel losgedraaid. Hiervoor wordt de as door op de bout pos. A15 te drukken, geblokkeerd. Wanneer het inwendige zeskant van de schroef verontreinigd is moet deze door middel van een borstel gereinigd worden. Nadat de cilinderschroef en de schijf pos. S22 er zijn afgenomen wordt de messenrotor pos. S4 eraf getrokken en de pasveer pos. A7 verwijderd. Nu worden de drie schroefbouten pos. 12 met een vorksleutel losgemaakt en de maalkamer wordt met de klok mee gedraaid en eraf getrokken.

## Verhelpen van storingen

### De molen start niet:

Mogelijke oorzaken:

De stekker is niet correct in het apparaat c.q. het topcontact gestoken (de lichtdiode “Power” gaat niet branden wanneer de wipschakelaar pos. A13 op stand 1 wordt omgeschakeld).

De maalkamerdeur is niet correct gesloten. (De lichtdiodes “Power” en “Error” branden en een pieptoon is hoorbaar wanneer de wipschakelaar pos. A13 op stand 1 wordt omgeschakeld.

Verhelpen:

Eerst de wipschakelaar pos. A13 op 0 zetten.

Eventueel de spanningstoevoer en de netstekker controleren.

C.q. bij het gaan branden van de “Error” LED en een hoorbare pieptoon de maalkamerdeur sluiten en de draaigreep pos. P10/S9 tot de vaste aanslag aantrekken. pas dan de wipschakelaar weer op positie 1 omschakelen.

**De motor broemt nadat de wipschakelaar pos. A13 werd omschakeld, de rotor begint echter niet te lopen.**

Mogelijke oorzaak:

Er bevinden zich voor het malen brokken maalgoed in de maalkamer en blokkeren de rotor.

Verhelpen:

Schakel de molen op de wipschakelaar pos. A13 uit en trek de netstekker eruit. Open de deur en verwijder de brokken maalgoed uit de maalkamer. Nadat de deur gesloten is en de molen weer aan het net is aangesloten kunt u de molen opnieuw met het omschakelen van de wipschakelaar pos. A13 inschakelen.

**De motor schakelt tijdens de werking uit:**

Mogelijke oorzaken:

Overbelasting van de motor als gevolg van te hoge vulgoed dosering wat tot een te hoge verwarming van de motor leidt. Daardoor wordt de thermische veiligheidsschakelaar van de motor geactiveerd en schakelt de molen uit. De oververhitting van de motor wordt door het oplichten van de rode "Error" lichtdiode weergegeven en bovendien is er een pieptoon hoorbaar.

Blokkeren van de rotor als gevolg van de grote c.q. te taai brokken vulgoed.

Bolkkeren van de rotor als gevolg van verkeerde toerentalinstelling (meestal te gering toerental voor het gegeven toepassingsgeval).

Verhelpen:

chakel de molen op de wipschakelaar pos. A13 uit en trek de stekker eruit.

Open de deur van de maalkamer en verwijder eventueel vastgeklemde brokken maalgoed c.q. nog niet fijngemaakt maalgoed.

Wanneer de storing vanwege overbelasting was opgetreden dient u de molen enige tijd te laten afkoelen voor u deze opnieuw start.

## Onderhoud en reiniging

Na het maalproces moeten de inwendige delen van de maalkamer (trechter, doseerinrichting, rotor, maalbaan, zeef en uitlaataansluiting met een brostel (geen draadborstel) worden gereinigd. U kunt ook een doek of reinigingskwast gebruiken. Voor een reiniging tussen maaltests met hetzelfde vulgoed hoeft de maalbaan voor de reiniging niet gedemonteerd te worden.

Wanneer er een nieuw maalproces met ander vulgoed wordt uitgevoerd waarbij geen verontreiniging door het eerder gemalen goed mag optreden, is een grondige reiniging nodig die de demontage van de maalkamer en de rotoren vereist. Demontage en montage, zie hoofdstuk "Inbedrijfstelling".

De maalkamerdelen kunnen met water en eventueel ook met een in de handel gebruikelijk afwasmiddel worden gewassen.

Let erop dat de delen voor de montage weer droog moeten zijn.



Bij het reinigen van de snijmaalbaan en de messenrotor moet het hoofdstuk "Veiligheidsinstructies" in acht worden genomen omdat de aangeschroefde messen zeer scherp zijn en bij onachtzaamheid tot letsel kunnen leiden.

**Voorzichtig:**

Verstopte zeven kunnen met borstels of perslucht gereinigd worden. Indien maalgoeddelen zich zo in de zeefgaten hebben vastgezet dat deze middelen niet meer helpen, moet u de verstopte gaten met geschikte naalden vrijmaken of de zeef in een ultrasoonbad reinigen.

Wanneer na verloop van tijd vooral bij continu malen van zeer harde substanties de kloppers, messen en maalbaan versleten zijn, zodat een snel werken met overeenkomstige kwaliteit niet meer mogelijk is moeten de versleten delen worden vervangen.

**Messen mogen niet nageslepen worden omdat de snijdspleet anders te groot wordt. Uit veiligheidsoverwegingen mogen voor de bevestiging van de messen alleen nieuwe, originele IKA-schroeven gebruikt worden.**

Het toestel functioneert onderhoudsvrij. Het is enkel vatbaar voor de natuurlijke veroudering van de onderdelen en hun statistisch uitvallen.

**Bij bestelling van vervangonderdelen moet u het op het typeplaatje aangegeven fabricagenummer, het toesteltype en de identificatie van het onderdeel opgeven.**

Wanneer u ons toestellen ter reparatie terugstuurt, moeten deze schoongemaakt zijn en vrij van schadelijke stoffen. Reinig IKA-toestellen alleen met door IKA goedgekeurde reinigingsmiddelen:

Gebruik voor het reinigen van:

Kleurstoffen	Isopropanol
Bouwstoffen	Tensidehoudend water/isopropanol
Cosmetica	Tensidehoudend water/isopropanol
Levensmiddelen	Tensidehoudend water
Brandstoffen	Tensidehoudend water

Bij niet genoemde stoffen kunt u graag bij IKA navragen. Draag bij het reinigen van de toestellen veiligheidshandschoenen.

Elektrische toestellen mogen voor het reinigen niet in het reinigingsmiddel worden gelegd.

Voordat een andere dan de door de fabrikant aanbevolen reinigings- of ontgiftingsmethode gebruikt wordt, moet de gebruiker eerst bij de fabrikant informeren of de voorziene methode het apparaat niet kapot maakt.

## Gehanteerde normen en voorschriften

### Gehanteerde EU-richtlijnen

EMV-richtlijn: 89/336/EWG  
Laagspanningsrichtlijn: 73/023/EWG  
Machinerichtlijn: 89/392/EWG

### Ontwerp conform volgende veiligheidsnormen

EN 61 010-1	EN 61 010-2-51
EN 292-1,	EN 292-2
EN 60 204-1	EN 414
UL 3101-1	CAN/CSA C22,2 (1010-1)

### Ontwerp conform volgende EMV-normen

EN 55 014-1	
EN 50 081	EN 50 082-1

## Accessoires

### Zeefinzet met gatenbreedtes:

Ø 0,25mm	Ø 1,50mm
Ø 0,50mm	Ø 2,00mm
Ø 1,00mm	Ø 3,00mm

<b>MF 10.1</b>	Snijdmaalkop
<b>MF 10.2</b>	Stootmaalkop

## Garantie

Dit origineel laboratoriumtoestel van IKA beantwoordt aan de hoogste eisen op technisch en kwaliteitsgebied.

Conform de garantiebepalingen van IKA bedraagt de garantietermijn 24 maanden. Om aanspraak te maken op de garantie kunt u een beroep doen op uw verdeler. U kunt het toestel tevens direct naar onze fabriek sturen, vergezeld van de leveringsbon en een omschrijving van het probleem. De vrachtkosten vallen te uwten laste.



## Technische gegevens

Nominale spanning:	<b>VAC</b>	230±10%
	of <b>VAC</b>	115±10%
Nominale frequentie:	<b>Hz</b>	50/60
Opgenomen vermogen	<b>W</b>	1000
Toerental rotor	<b>1/min</b>	3000 - 6500
Omvangsnelheid		
stootmalen	<b>m/s</b>	35
Snijdsnelheid		
snijdmalen	<b>m/s</b>	24
Inschakelduur:		
Uitvalbedryf (AB)	<b>min</b>	120 / 30
Toegest. Omgevingstemperatuur:	<b>°C</b>	+5 bis +40
Toegest. Omgevingsvochtigheid(rel.):	<b>%</b>	80
Beschermingsklasse conform DIN 40 050:		IP 22
Beveiliging bij overbelasting:		de stroom wordt begrensd
Zekeringen (op de netstroomkaart):		
230V:	<b>A</b>	6,3 IKA-Id.-Nr. 14 080 00
115V:	<b>A</b>	12 IKA-Id.-Nr. 26 493 00
Veiligheid:		temperatuurschakelaar op motor; deureindschakelaar
Beschermklasse:		I
Overspanningscategorie:		II
Verontreinigingsgraad:		2
Arbeidsgeluid	<b>dB</b>	max. 85
Toepassing apparaat boven NN	<b>m</b>	max. 2000
Afmetingen (B x D x H):	<b>mm</b>	310 x 570 x 370
Gewicht:	<b>kg</b>	10

## Indice

	Pagina
Norme di sicurezza	56
Disimballaggio	56
Informazioni utili	57
Uso secondo destinazione	57
Messa in esercizio	58
Eliminazione dei guasti	62
Manutenzione e pulizia	63
Norme e direttive applicabili	64
Accessori	64
Garanzia	64
Specifiche tecniche	65
Distina parti di ricambio MF 10 basic / Cambio	116
Figura parti di ricambio MF 10 basic	117
Figura parti di ricambio Cambio	118
Figura parti di ricambio MF 10.1	119
Distina parti di ricambio MF 10.1 e MF 10.2	120
Figura parti di ricambio MF 10.2	121

## Norme di sicurezza

- L'apparecchio, anche ai fini di riparazione, dovrà essere aperto esclusivamente da un esperto qualificato. Prima dell'apertura estrarre la spina di rete. Gli elementi sotto tensione all'interno dell'apparecchio possono restare tali anche per molto tempo dopo l'estrazione della spina di rete. Assicuratevi che il motore del mulino poggi stabilmente su un tavolo.
- Il mulino deve essere utilizzato unicamente dietro la supervisione di un operatore.
- Prima di aprire lo sportello è assolutamente necessario spegnere il mulino con l'interruttore basculante (Pos. A13).
- Se si utilizzano recipienti di raccolta chiusi, soprattutto quando si aggiungono ghiaccio secco o azoto liquido, viene generata una sovrappressio-

ne che può spingere il materiale in lavorazione verso l'alto facendolo fuoriuscire dall'imbuto.

- Durante il procedimento di triturazione, l'operatore deve indossare l'idoneo equipaggiamento di protezione personale, poiché potrebbero uscire frammenti triturati.
- Durante il funzionamento del mulino, i residui rimasti nell'imbuto non devono essere rimossi con le mani o utensili non idonei, ad esempio un cacciavite. I residui devono essere rimossi unicamente dopo aver spento il mulino ed utilizzando un idoneo utensile di pulizia.
- Non introdurre le dita né altri oggetti nel cono di uscita (Pos. P1/S1) durante il funzionamento per pulirlo. Le operazioni di pulizia sono consentite unicamente a mulino spento e dopo aver staccato la spina dalla presa di corrente.
- Non tritare in nessun caso sostanze che potrebbero essere esplosive.

**Attenzione:** Dopo lunghi cicli di triturazione, le camere di macinazione e gli utensili di triturazione potrebbero essersi surriscaldati. Prima di pulire o smontare il mulino, lasciate sempre che si raffreddi.

**Attenzione:** Durante il montaggio e lo smontaggio nonché la pulizia della testata di triturazione a taglienti occorre prestare particolare attenzione alle lame affilate del rotore (Pos. S20) nonché alle lame affilate sulla superficie di macinazione. Questi componenti devono essere manipolati con estrema cautela. Indossare sempre l'idoneo equipaggiamento di protezione personale.

## Disimballaggio

Estraete sempre l'apparecchio dall'imballaggio con estrema cautela ed assicuratevi che non sia danneggiato. È importante riconoscere eventuali danneggiamenti dovuti al trasporto già al momento del disimballaggio. All'occorrenza è necessario indire un immediato sopralluogo (Poste, Ferrovie oppure spedizioniere).

La dotazione di fornitura del motore comprende: un gruppo motore MF 10, una vaschetta di raccolta, un cavo di allacciamento, una linguetta, una chiave ad esagono cavo, una chiave fissa ed un manuale di istruzioni per l'uso.

La dotazione di fornitura della testata di triturazione ad urto comprende: una superficie di macinazione ad urto con sportello applicato e tre perni di fis-



saggio avvitati, un canale di dosaggio, un rotore a polverizzatori, una vite a testa svasata, una rondella, un coperchio ed il setaccio da voi ordinato.

La dotazione di fornitura della testata di triturazione a taglienti comprende: una superficie per triturazione a taglienti con tre coltelli su statore integrati, sportello applicato, valvola a cassetto cilindrico applicata ed imbuto nonché tre perni di fis saggio avvitati, un rotore a tre coltelli applicati, una vite a testa cilindrica, una rondella ed il setaccio da voi ordinato.

## Informazioni utili

Il mulino analitico MF 10 è un mulino universale a funzionamento continuato che consente di adottare due diversi procedimenti di macinazione che soddisfano ampiamente le esigenze di tutte le operazioni di macinazione necessarie in laboratorio.

### **Macinazione ad urto:**

Idonea alla triturazione di sostanze dure e fragili oppure disidratate o infragilite dal freddo (ad esempio cereali, caffè, carbone ecc.).

Il materiale viene triturato per mezzo di polverizzatori rotanti e barre martellanti montate sulla superficie di macinazione, quindi viene frantumato e convogliato in un idoneo recipiente di raccolta dopo aver attraversato gli idonei setacci. Il dosatore consente un dosaggio ottimale, in modo da garantire un funzionamento del mulino sempre ottimale. La camera di macinazione è ermeticamente chiusa a tenuta di polvere ed i recipienti di raccolta sono fissati mediante attacchi conici smerigliati; in questo modo si limita al minimo la perdita di materiale triturato.

### **Macinazione a taglienti:**

Idonea alla triturazione di materiali molli e fibrosi (ad esempio fieno, paglia, rifiuti in plastica, carta, legno ecc.).

Il materiale viene triturato tra coltelli rotanti e coltelli fissi installati sulla superficie di macinazione. Anche qui, il materiale viene convogliato nel recipiente di raccolta dopo aver attraversato i setacci. L'unità di alimentazione (scivolo) consente di aggiungere anche materiale voluminoso. Grazie alla sollecitazione di taglio, al materiale da triturare viene trasmessa minore energia, evitando così un eventuale surriscaldamento. In questo modo si limita al minimo la perdita di materiale triturato.

## Uso secondo destinazione

Il settore di applicazione del mulino universale è estremamente ampio, pertanto non è possibile fornire un elenco completo dei materiali macinabili. Lo spettro di applicazione può essere ulteriormente ampliato conducendo macinazioni di prova con il procedimento di macinazione ed impostando i parametri di macinazione corretti (velocità del rotore, diametro delle maglie del setaccio, preparazione dei campioni, ad esempio raffreddamento).

### **Macinazione ad urto:**

Il mulino a martelli tritura materiali molli, medio duri e fragili con una durezza Mohs di ca. 6 (feldspato: 6 Mohs, quarzo: 7 Mohs). In presenza di durezza superiori, il grado di usura degli utensili di triturazione è molto elevato e, quindi, questo tipo di macinazione sarebbe limitatamente economico. Con questo tipo di macinazione si possono tritare tutti i materiali purché siano fragili, secchi e non estremamente grassi.

Di seguito viene riportato un elenco di sostanze triturbabili a secco: grano, orzo, mais, malto, pectina, caffè tostato, gusci di noce, ossa, segala cornuta, carbone, carbone di legna, coke, torba, cenere, cellulosa, stupefacenti, fertilizzanti sintetici, chamotte, mangimi, spezie, vetro, resina, potassa, noccioli, sali, scorie, rocce e terre (bauxite, gesso, calcare, argilla essiccata, mica, grafite, pietra pomice, gneiss, magnesite, baritina, arenaria, limonite...) Rendendo il materiale più fragile (ad esempio aggiungendo ghiaccio secco oppure azoto liquido) è possibile ampliare ulteriormente lo spettro di applicazione. I materiali resilienti devono essere raffreddati, ad esempio aggiungendo ghiaccio secco frantumato nella tramoggia di macinazione. Il materiale deve essere triturato in blocchi di max. 10 mm.

**Avvertenza:** Con materiali abrasivi (ad esempio rocce o vetro) sarà necessario pulire più spesso il canale di dosaggio, poiché nelle guide si deposita polvere che impedisce al canale di dosaggio di ruotare correttamente.

### **Macinazione a taglienti:**

Il mulino a taglienti tritura materiali voluminosi, elastici, fibrosi, cellululosici e molli. I materiali da triturare come i rifiuti devono essere privi di ferro e metalli non ferrosi. La carica non deve essere umida né grassa, in caso

contrario aderirebbe alla superficie di macinazione ed al setaccio. Di seguito viene riportato un elenco di alcune sostanze triturabili: foglie, fibre, spezie, grano, luppolo, legno, cartone, carta, fieno, paglia, materiali plastici, tabacco, torba, mangimi, paste alimentari, radici e rami... Rendendo più fragile il materiale da triturare (ad esempio aggiungendo ghiaccio secco oppure azoto liquido) è possibile ampliare ulteriormente il settore di applicazione.

Il materiale sfuso viene dosato con valvola a cassetto cilindrico e la dimensione dei granuli non deve superare i 15 mm. I materiali voluminosi (ad esempio borse di plastica) vengono aggiunti per mezzo di un pestello, tuttavia i pezzi non devono essere troppo grandi (ad esempio pezzi di legno di pino: diametro max. 10 mm, lunghezza max. 40 mm, pezzi di pellicola: larghezza max. 30 mm, lunghezza max. 100 mm).

## Messa in esercizio

Assicuratevi che il motore del mulino poggi stabilmente su un tavolo. Osservate sempre le condizioni ambientali indicate nei dati tecnici. La vaschetta di raccolta (Pos. A19) deve essere collocata sul piedistallo in modo che le calamite circolari si introducano correttamente nella cavità del piedistallo.

### **Multino ad urto:**

#### **Montaggio della testata di triturazione ad urto:**

Prima di montare la testata di triturazione ad urto occorre posizionare l'interruttore di on/off Pos. A13 sullo zero e staccare la spina dalla presa di corrente. Dapprima occorre svitare alla stessa altezza i tre perni filettati Pos. P5 (distanza tra l'esagono del perno e la superficie piana della testata di triturazione ca. 2 mm, vale a dire due giri). Assicuratevi che il pezzo flangiato sul gruppo motore e sulla testata sia pulito e privo di polvere. Per il montaggio si consiglia di strofinare i due pezzi di accoppiamento con un panno leggermente oliato. A questo punto, spingete la testata sul motore facendo attenzione a non deformare le flange. Le estremità dei perni filettati devono inserirsi completamente nei fori del coperchio del motore. Per fare ciò, girate leggermente la testata in senso orario. Dopo

che i perni di sono inseriti, girate la testata sino alla battuta dei perni in modo che sia perfettamente verticale. Ora, chiudete lo sportello della camera di macinazione e bloccatelo con la manopola Pos. P10 (sono sufficienti da 3 a 5 giri). Facendo ciò, la camera di macinazione sarà perfettamente allineata per consentire un'apertura ed una chiusura dello sportello senza attrito.

A questo punto, serrate a fondo i perni filettati utilizzando la chiave fissa fornita in dotazione. Ricordate che i perni devono essere serrati in direzione della testata.

**Attenzione: Serrate i perni uniformemente!** (vedi Fig. 1)

Adesso potete montare il rotore a martelli Pos. P13. Inserite dapprima le linguette Pos. A7 nella scanalatura dell'albero motore Pos. G6, assicurandovi anche qui che la scanalatura sia priva di sporco e polvere. Il rotore viene spinto sull'albero motore come illustrato in Fig. 3 e fissato con la rondella Pos. P11 e la vite a testa svasata Pos. P15. La vite a testa svasata viene quindi serrata con la chiave ad esagono cavo fornita in dotazione, mentre il perno Pos. A15 viene semplicemente premuto in sede. Il perno così premuto impedisce all'albero di ruotare mentre si avvita la vite a testa esagonale. Il perno si innesta in due posizioni che possono essere localizzate premendo il perno stesso e girando contemporaneamente l'albero (basta girare il rotore con l'apposito utensile finché il perno non si innesta).



#### **Avvertenza:**

Dopo aver serrato la vite a testa cilindrica, rilasciare il perno (Pos. A15) e girare una volta (360°) il rotore a martelli con la chiave ad esagono cavo. Facendo ciò occorre assicurarsi che il rotore non strisci. All'occorrenza si dovrà ripetere il montaggio.

A questo punto si può installare il setaccio Pos. Z1 idoneo al procedimento di macinazione. Per fare ciò, introducete il setaccio dal davanti nella camera di macinazione. Il setaccio e la superficie su cui poggia il setaccio all'interno della camera di macinazione devono essere privi di sporco e polvere. Ora potete chiudere lo sportello della camera di macinazione e bloccarla con la manopola Pos. P10. Il perno filettato della manopola si inserisce nella madrevite del coperchio del motore premendolo e girandolo. I primi giri non oppongono resistenza; quando si nota resistenza significa che lo sportello è chiuso ma l'interruttore di sicurezza non è ancora sbloccato. Pertanto occorre continuare a

girare finché non si avverte un chiaro arresto (ca. altri due giri). Soltanto allora l'interruttore di sicurezza sarà sbloccato ed il mulino sarà pronto al funzionamento.

### **Procedimento di macinazione con il mulino ad urto:**

Prima della macinazione occorre inserire il setaccio idoneo e chiudere lo sportello. Dopodiché si dovrà fissare un recipiente di raccolta adatto al cono di uscita (smeriglio standard NS29). Recipienti idonei sono, ad esempio, matracci di Erlenmeyer Pos. Z3, matracci a fondo bombato, provette in vetro o in plastica. I recipienti dovranno quindi essere fissati con un fermaglio Pos. Z2.

In presenza di sostanze termosensibili oppure materiali ad elevato aumento volumetrico durante la triturazione, si consiglia di impiegare un matraccio a due colli con un filtro sulla seconda apertura (ad esempio ovatta). La corrente d'aria raffredda il materiale impedendo un'eventuale sovrappressione. Per la lavorazione di materiali molto critici (dopo la triturazione, polvere finissima), il materiale tritato può essere aspirato con un tradizionale aspirapolvere adattandone il tubo di aspirazione al cono di uscita. La polvere viene raccolta nel sacchetto dell'aspirapolvere, dal quale potrà essere tolta per ulteriori fasi del processo.

Il materiale da tritare, preparato con la corretta dimensione dei granuli, viene versato nell'imbuto che viene quindi chiuso con il coperchio Pos. P17. La manopola di regolazione della velocità Pos. A12 viene girata verso sinistra sino alla battuta (3000 giri/min.).

Regolando l'interruttore basculante Pos. A13 sulla posizione 1 si accende il mulino. Dapprima si accende il led verde "Power" e brevemente anche il led "Overload" prima che il motore si avvii con l'avviamento lento. Girando la manopola di regolazione della velocità è possibile impostare la velocità desiderata. Per la triturazione ad urto si consiglia di scegliere una velocità superiore a 4500 giri/min.

A questo punto, girando il canale di dosaggio Pos. P6 in senso orario, è possibile immettere il materiale da tritare. L'ingresso del materiale nella camera di macinazione è udibile e, in caso di dosaggio eccessivo, la velocità del rotore si riduce. Questa riduzione di velocità è chiaramente udibile dal rumore di macinazione più sommesso, inoltre, durante il funzionamento in sovraccarico, si accende il led arancio "Overload". In questo caso si dovrà aggiungere nuovamente materiale soltanto dopo che la

velocità si è riportata al valore impostato, ovvero dopo che si è spento il led arancio "Overload".

In caso contrario, il mulino si sovraccarica e dopo breve tempo si spegne in seguito al surriscaldamento del motore. Lo stato di surriscaldamento viene indicato dall'accendersi del led rosso "Error". Inoltre si inserisce un allarme acustico che intima a spegnere il mulino con l'interruttore basculante Pos. A13. Dopodiché il mulino dovrà raffreddarsi per un po' di tempo prima di poterlo riaccendere (vedi il capitolo "Eliminazione dei guasti").

Inoltre, ad una velocità così bassa dovuta al sovraccarico, il materiale non viene più tritato, perché l'energia d'urto non è più sufficiente a rompere il materiale. La permanenza del materiale nella camera di macinazione provoca un elevato surriscaldamento sia della camera che del materiale. In casi estremi, il materiale può bruciare ed attaccarsi ai componenti della camera di macinazione, cosa che rende la pulizia molto faticosa.

Quando l'imbuto è vuoto, il mulino resta in funzione finché tutto il materiale non è confluito dalla camera di macinazione nel recipiente di raccolta. In questo caso non si udirà più alcun rumore di macinazione.

Per la pulizia della camera di macinazione si è rivelato utile impostare la velocità massima dopo la triturazione e poi girare nuovamente la manopola verso sinistra fino alla battuta, quindi spegnere il mulino con l'interruttore.

Dopo aver aperto lo sportello della camera di macinazione occorre rimuovere il setaccio e togliere i residui di materiale eventualmente rimasti nell'imbuto di scarico versandoli nel recipiente di raccolta.

**Attenzione:** Dopo lunghi cicli di macinazione, la camera di macinazione ed i setacci potrebbero aver raggiunto una temperatura molto elevata. In questo caso occorre indossare l'idoneo equipaggiamento di protezione personale.

In alcuni casi potrebbe essere vantaggioso tritare il materiale in più fasi, cioè installando dapprima un setaccio a maglia larga per la triturazione preliminare e poi setacci più fini per le fasi successive.

I vantaggi sono i seguenti:

- meno guasti, provocati ad esempio dall'occlusione dei setacci o dal sovraccarico del motore
- minore riscaldamento del materiale da tritare, poiché si riduce

notevolmente il tempo di sosta del materiale nella camera di macinazione

- ristretto spettro granulometrico del materiale finale
- tempi complessivi di triturazione generalmente più ridotti e con un risultato migliore, perché nonostante il maggior numero di fasi, la triturazione avviene più rapidamente e con maggiore efficacia.

### ***Smontaggio della testata di triturazione ad urto:***

Prima di smontare la testata occorre lasciare raffreddare il mulino, perché altrimenti non sarà possibile staccare la camera di macinazione ed il rotore a polverizzatori.

Prima dello smontaggio occorre staccare la spina dalla presa di corrente. Dopo aver aperto lo sportello, allentate la vite a testa svasata Pos. P15 con la chiave ad esagono cavo. Per fare ciò, bloccate l'albero premendo il perno Pos. A15. Qualora l'esagono cavo della vite fosse sporco, pulitelo con una spazzola. Dopo aver rimosso la vite a testa svasata e la rondella Pos. P11, sfilate il rotore a martelli Pos. P13 e la linguetta Pos. A7. A questo punto, allentate i tre perni filettati Pos. P5 con la chiave fissa e girate la camera di macinazione in senso orario per sfilarla.

### ***Mulino a taglienti:***

#### ***Montaggio della testata di triturazione a taglienti:***

**Cautela:** I coltelli del rotore e nella camera di macinazione sono estremamente affilati. Entrambe le parti devono essere manipolate unicamente indossando guanti protettivi. Osservate le avvertenze di sicurezza. Prima di montare la testata di triturazione a taglienti occorre posizionare l'interruttore basculante Pos. A13 sullo zero e staccare la spina dalla presa di corrente. Dapprima occorre svitare alla stessa altezza i tre perni filettati Pos. S12 (distanza tra l'esagono del perno e la superficie piana della testata di triturazione ca. 2 mm, vale a dire due giri). Assicuratevi che il pezzo flangiato del gruppo motore e della testata sia pulito e privo di polvere. Per il montaggio si consiglia di strofinare i due pezzi di accoppiamento con un panno leggermente oliato. A questo punto, collocate la testata sul motore facendo attenzione a non deformarne le flange. Le estremità dei perni filettati devono inserirsi completamente nei fori del

coperchio del motore. Per fare ciò, girate leggermente la testata in senso orario. Dopo aver inserito i perni, girate la testata sino alla b attuta dei perni in modo che sia perfettamente verticale. Ora, chiudete lo sportello della camera di macinazione e bloccatelo con la manopola Pos. S9 (sono sufficienti da 3 a 5 giri). Facendo ciò, la camera di macinazione sarà perfettamente allineata per consentire un'apertura ed una chiusura dello sportello senza attrito.

A questo punto, serrate a fondo i perni filettati utilizzando la chiave fissa fornita in dotazione. Ricordate che i perni devono essere serrati in direzione della testata.

#### **Attenzione: Serrate i perni uniformemente!** (vedi schizzo)

Adesso potete montare il rotore a taglienti Pos. S20. Inserite dapprima le linguette Pos. A7 nella scanalatura dell'albero motore Pos. G6, assicurandovi anche qui che la scanalatura sia priva di sporco e polvere. Il rotore viene spinto sull'albero motore come illustrato in Fig. 2 e fissato con la rondella Pos. S22 e la vite a testa cilindrica Pos. S21. La vite a testa cilindrica viene quindi serrata con la chiave ad esagono cavo fornita in dotazione, mentre il perno Pos. A15 viene semplicemente premuto in sede. Il perno così premuto impedisce all'albero di ruotare mentre si avvita la vite a testa cilindrica. Il perno si innesta in due posizioni che possono essere localizzate premendo il perno stesso e girando contemporaneamente l'albero (basta girare il rotore con l'apposito utensile finché il perno non si innesta).



#### **Avvertenza:**

Dopo aver serrato la vite a testa cilindrica, rilasciare il perno (Pos. A15) e girare una volta (360°) il rotore a taglienti con la chiave ad esagono cavo. Facendo ciò occorre assicurarsi che il rotore non strisci. All'occorrenza si dovrà ripetere il montaggio.

A questo punto si può installare il setaccio Pos. Z1 idoneo al procedimento di macinazione. Per fare ciò, introducete il setaccio dal davanti nella camera di macinazione. Il setaccio e la superficie su cui poggia il setaccio all'interno della camera di macinazione devono essere privi di sporco e polvere. Ora potete chiudere lo sportello della camera di macinazione e bloccarla con la manopola Pos. S9. Il perno filettato della manopola si inserisce nella madrevite del coperchio del motore premendolo e girandolo. I primi giri non oppongono resistenza; quando si nota resistenza significa che lo sportello è chiuso ma l'interrutto-

re di sicurezza non è ancora sbloccato. Pertanto occorre continuare a girare finché non si avverte un chiaro arresto (ca. altri due giri). Soltanto allora l'interruttore di sicurezza sarà sbloccato ed il mulino sarà pronto al funzionamento.

### **Procedimento di macinazione con il mulino a taglienti:**

Prima della macinazione occorre inserire l' idoneo setaccio e chiudere lo sportello. Dopodiché si dovrà fissare un recipiente di raccolta adatto al cono di uscita Pos. S1 (smeriglio standard NS29). Recipienti idonei sono, ad esempio, matracci di Erlenmeyer Pos. Z3, matracci a fondo bombato, provette in vetro o in plastica. I recipienti dovranno quindi essere fissati con un fermaglio Pos. Z2.

In presenza di sostanze termosensibili oppure materiali ad elevato aumento volumetrico durante la triturazione, si consiglia di impiegare un mattaccio a due colli con un filtro sulla seconda apertura (ad esempio ovatta). La corrente d'aria raffredda il materiale impedendo un'eventuale sovrappressione. Per la lavorazione di materiali molto critici (dopo la triturazione, polvere finissima), il materiale tritato può essere aspirato con un tradizionale aspirapolvere adattandone il tubo di aspirazione al cono di uscita. La polvere viene raccolta nel sacchetto dell'aspirapolvere, dal quale potrà essere tolta per ulteriori fasi del processo.

La manopola di regolazione della velocità Pos. A12 viene girata verso sinistra sino alla battuta (3000 giri/min.). Regolando l'interruttore a leva Pos. A13 sulla posizione 1 si accende il mulino. Dapprima si accende il led verde "Power" e brevemente anche il led "Overload" prima che il motore si avvii con l'avviamento lento.

Girando la manopola di regolazione della velocità è possibile impostare la velocità desiderata. Per la triturazione a taglienti si consiglia di scegliere una velocità massima di 5000 giri/min.; velocità superiori si possono scegliere soltanto in casi eccez

ionali (ad esempio quando è necessaria una grande potenza per pezzi di legno secchi). La velocità ottimale deve essere stabilita effettuando varie prove a seconda del materiale da tritare. Occorre comunque osservare che tanto più elevata è la velocità, tanto maggiore è anche la potenza di macinazione. Tuttavia, si aumenta

anche l'immissione di energia nel materiale e, quindi, il carico termico del campione. Prima di versare il materiale nell'imbuto Pos. S5 occorre estrarre il pestello Pos. S6 dallo scivolo di alimentazione assicurandosi che la valvola a cassetto cilindrico Pos. S8 sia chiusa. Dopodiché si potrà versare il materiale sfuso nell'imbuto.

Il dosaggio avviene sollevando la valvola a cassetto cilindrico. Il materiale voluminoso deve essere immesso nello scivolo di alimentazione con la valvola a cassetto cilindrico chiusa e, per proteggersi contro eventuali blocchi di materiale in uscita, occorre collocare il pestello sullo scivolo prima di aprire la valvola. A mulino in funzione, il pestello può essere sfilato unicamente se la valvola a cassetto cilindrico è chiusa.

### **Attenzione: Indossare l' idoneo equipaggiamento di protezione personale! (Occhiali protettivi ecc.)**

L'ingresso del materiale nella camera di macinazione è udibile e, in caso di dosaggio eccessivo, la velocità del rotore si riduce. Questa riduzione di velocità è chiaramente udibile dal rumore di macinazione più somnesso, inoltre, durante il funzionamento in sovraccarico, si accende il led arancio "Overload". In questo caso si dovrà aggiungere nuovamente materiale soltanto dopo che la velocità si è riportata al valore impostato, ovvero dopo che si è spento il led arancio "Overload".

In caso contrario, il mulino si sovraccarica e dopo breve tempo si spegne in seguito al surriscaldamento del motore. Lo stato di surriscaldamento viene indicato dall'accendersi del led rosso "Error". Inoltre si inserisce un allarme acustico che intima a spegnere il mulino con l'interruttore basculante Pos. A13. Dopodiché il mulino dovrà raffreddarsi per un po' di tempo prima di poterlo riaccendere (vedi il capitolo "Eliminazione dei guasti").

Per la pulizia della camera di macinazione e dello scivolo si è rivelato vantaggioso introdurre il pestello nello scivolo sino alla battuta ed attivare brevemente il mulino alla velocità massima. Dopodiché si dovrà girare nuovamente la manopola verso sinistra fino alla battuta, quindi spegnere il mulino con l'interruttore.

Il materiale voluminoso e fibroso, ad esempio paglia, fieno ecc., deve essere alimentato nell'imbuto in pezzi non troppo lunghi e non troppo grandi ed essere convogliato nella camera di macinazione con il pestello. Occorre osservare che il pestello è codificato e, quindi, si inserisce

nello scivolo soltanto in una posizione (bordi appiattiti sul pestello e nello scivolo devono coincidere). La "V" sul pestello deve essere visibile dal davanti. In alcuni casi si è dimostrato utile capovolgere il pestello e spingere materiale voluminoso dall'imbuto nello scivolo utilizzando l'estremità cilindrica del pestello. Infine, il materiale dovrà essere premuto dallo scivolo nella camera di macinazione con la normale estremità del pestello.

Tanto meglio è preparato un campione (pretriturato con l'ottimale range granulometrico), tanto più semplice sarà il suo dosaggio e più veloce sarà il procedimento di triturazione. Inoltre, si possono escludere quasi completamente guasti come, ad esempio, il bloccaggio del rotore.

Dopo aver aperto lo sportello della camera di macinazione occorre rimuovere il setaccio e togliere i residui di materiale eventualmente rimasti nella tramoggia di scarico versandoli nel recipiente di raccolta.



Dopo lunghi cicli di macinazione, la superficie di macinazione ed i setacci potrebbero aver raggiunto una temperatura molto elevata. In questo caso occorre attendere finché i componenti non si saranno raffreddati.

**Attenzione:** che i componenti non si saranno raffreddati.

In alcuni casi potrebbe essere vantaggioso tritare il materiale in più fasi, cioè installando dapprima un setaccio a maglia larga per la triturazione preliminare e poi setacci più fini per le fasi successive.

I vantaggi sono i seguenti:

- meno guasti, provocati ad esempio dall'occlusione dei setacci o dal sovraccarico del motore
- minore riscaldamento del materiale da tritare, poiché si riduce notevolmente il tempo di sosta del materiale nella camera di macinazione
- ristretto spettro granulometrico del materiale finale
- tempi complessivi di triturazione generalmente più ridotti e con un risultato migliore, perché nonostante il maggior numero di fasi, la triturazione avviene più rapidamente e con maggiore efficacia.

**Smontaggio della testata di triturazione a taglienti:**



**Attenzione:**

I coltelli sul rotore e nella camera di triturazione sono estremamente affilati. Osservare le avvertenze di sicurezza.

Prima di smontare la testata occorre lasciare raffreddare il mulino, perché altrimenti non sarà possibile staccare la camera di macinazione ed il rotore a taglienti.

Prima dello smontaggio occorre staccare la spina dalla presa di corrente.

Dopo aver aperto lo sportello, allentate la vite a testa cilindrica Pos. S21 con la chiave ad esagono cavo. Per fare ciò, bloccate l'albero premendo il perno Pos. A15. Qualora l'esagono cavo della vite fosse sporco, pulitelo con una spazzola. Dopo aver rimosso la vite a testa cilindrica e la rondella Pos. S22, sfilate il rotore a taglienti Pos. S4 e la linguetta Pos. A7. A questo punto, allentate i tre perni filettati Pos. 12 con la chiave fissa e girate la camera di macinazione in senso orario per sfilarla.

## Eliminazione dei guasti

**Il mulino non si accende:**

Possibili cause:

La spina non è correttamente inserita nell'apparecchio o nella presa di corrente (il led "Power" non si accende commutando l'interruttore basculante Pos. A13 sulla posizione 1).

Lo sportello della camera di macinazione non è correttamente chiuso (il led "Power" ed il led "Error" si accendono e si inserisce un allarme acustico commutando l'interruttore basculante Pos. A13 sulla posizione 1).

Rimedio:

Come prima cosa, posizionate l'interruttore basculante Pos. A13 su 0. Se necessario, controllate l'alimentazione di tensione e la spina.

Se si accende il led "Error" e si inserisce l'allarme acustico, chiudete la camera di macinazione e girate la manopola Pos. P10/S9 sino alla battuta. Soltanto allora portate l'interruttore basculante nuovamente sulla posizione 1.



## **Il motore ronza dopo aver attivato l'interruttore basculante Pos. A13, ma il rotore non si inserisce:**

### Possibili cause:

Prima della macinazione erano presenti blocchi di materiale nella camera di macinazione che bloccavano il rotore.

### Rimedio:

Spegnete il mulino con l'interruttore basculante Pos. A13 e staccate la spina dalla presa di corrente. Aprite lo sportello e rimuovete i blocchi di materiale dalla camera di macinazione. Dopo aver chiuso lo sportello e aver ricollegato il mulino alla corrente potete accendere di nuovo il mulino attivando l'interruttore basculante Pos. A13.

## **Il motore si spegne durante la macinazione:**

### Possibili cause:

Sovraccarico del motore a causa di un dosaggio eccessivo di materiale, cosa che ha provocato un surriscaldamento del motore. Di conseguenza si inserisce il salvamotore termico che disinserisce il mulino. Il surriscaldamento del motore viene segnalato dall'accendersi del led rosso "Error" e da un allarme acustico.

Bloccaggio del rotore a causa di blocchi di materiale troppo grandi o troppo plastici.

Bloccaggio del rotore in seguito all'impostazione di una velocità non idonea (per lo meno, velocità troppo bassa per l'applicazione in questione).

### Rimedio:

Spegnete il mulino con l'interruttore basculante Pos. A13 e staccate la spina dalla presa di corrente.

Aprite lo sportello della camera di macinazione e rimuovete i blocchi di materiale eventualmente incastrati oppure di materiale non ancora tritato.

Se il guasto si è presentato a causa di un sovraccarico, lasciate raffreddare il mulino per un po' di tempo prima di accenderlo nuovamente.

## **Manutenzione e pulizia**

Dopo il procedimento di macinazione occorre pulire i componenti interni della camera di macinazione (tramoggia, dosatore, rotore, superficie di macinazione, setaccio e bocchetta di uscita) con una spazzola (non utilizzate spazzole in ferro) oppure con un panno o un pennellino morbido. Per una pulizia tra le varie prove di macinazione con lo stesso materiale non è necessario smontare la superficie di macinazione per pulirla.

Se si intende procedere ad una nuova macinazione con materiale diverso per la quale è necessaria l'assenza di residui della macinazione precedente, occorre effettuare una pulizia accurata che richiede lo smontaggio della camera di macinazione e dei rotor. Per le istruzioni di smontaggio e montaggio, vedi il capitolo "Messa in esercizio".

I componenti della camera di macinazione possono essere lavati con acqua e, all'occorrenza, anche con un tradizionale detersivo per i piatti. Vi preghiamo di osservare che i componenti dovranno essere perfettamente asciutti prima di essere rimontati.



### **Cautela:**

Per la pulizia della superficie di tritrazione a taglienti e del rotore a taglienti occorre osservare quanto indicato al capitolo "Avvertenze di sicurezza", poiché i coltelli sono estremamente affilati e potrebbero provocare gravi lesioni se non correttamente manipolati.

I setacci occlusi possono essere puliti facilmente con spazzole o aria compressa. Se nei fori del setaccio si sono talmente incastrati residui di materiale da non poterli rimuovere con questi due metodi, occorrerà liberare i fori occlusi con aghi idonei oppure pulire il setaccio con un lavaggio ad ultrasuoni.

Se, con il tempo, soprattutto in caso di continua macinazione di sostanze molto dure, i polverizzatori oppure i coltelli e la superficie di macinazione si sono usurati in misura tale da impedire un funzionamento veloce e l'ottenimento della qualità necessaria, occorre sostituire le parti usurate.

**I coltelli non si possono affilare, poiché altrimenti il gioco tra i taglienti diventa eccessivo. Per motivi di sicurezza, la lama deve essere fissata esclusivamente con viti originali IKA nuove.**

L'apparecchio non richiede manutenzione. E' soggetto unicamente al naturale invecchiamento dei componenti e al relativo tasso di guasti statistico.

**Per l'ordinazione di ricambi siete invitati a specificare il codice di fabbrica riportato sulla targhetta, il modello di apparecchio e la corretta designazione del ricambio.**

I componenti inviati per l'effettuazione di riparazioni dovranno essere puliti ed esenti da sostanze nocive. Pulire gli apparecchi IKA esclusivamente con i detersivi autorizzati dalla IKA. Procedere come indicato per pulire:

Coloranti	isopropanolo
Materiali da costruzione	acqua contenente tensidi / isopropanolo
Cosmetici	acqua contenente tensidi / isopropanolo
Alimenti	acqua contenente tensidi
Combustibili	acqua contenente tensidi

Rivolgersi alla IKA se si tratta di altre sostanze. Per la pulizia dell'apparecchio, indossare guanti di protezione.

Non immergere gli apparecchi elettrici nel detersivo.

Prima di adottare un metodo di pulizia o di decontaminazione diverso da quello consigliato dal produttore, l'utente deve accertarsi che il metodo previsto non danneggi l'apparecchio chiedendo informazioni presso il produttore.

## Norme e direttive applicabili

### Direttive EU applicabili

Direttiva sulle interferenze elettromagnetiche: 89/336/EWG

Direttiva sulle basse tensioni: 73/023/EWG

Direttiva sui macchinari: 89/392/EWG

### Montaggio conforme alle seguenti norme di sicurezza

EN 61 010-1

EN 61 010-2-51

EN 292-1,

EN 292-2

EN 60 204-1

EN 414

UL 3101-1

CAN/CSA C22,2 (1010-1)

### Montaggio conforme alle seguenti interferenze elettromagnetiche

EN 55 014-1

EN 50 081

EN 50 082-1

## Accessori

### Set di setacci con misura maglie:

Ø 0,25mm

Ø 1,50mm

Ø 0,50mm

Ø 2,00mm

Ø 1,00mm

Ø 3,00mm

**MF 10.1**

Testata di triturazione a taglienti

**MF 10.2**

Testata di triturazione ad urto

## Garanzia

Avete acquistato uno strumento da laboratorio IKA originale che soddisfa i massimi requisiti in termini di tecnologia e qualità.

In linea con le condizioni IKA, il periodo di garanzia corrisponde a 24 mesi. Per interventi coperti da garanzia rivolgetevi al vostro rivenditore di fiducia. In alternativa è possibile inviare lo strumento direttamente alla nostra fabbrica allegando la fattura di acquisto e specificando la ragione del reclamo. Le spese di spedizione saranno a vostro carico.

## Specifiche tecniche

Tensione nominale:	<b>VAC</b>	230±10%
oder	<b>VAC</b>	115±10%
Frequenza nominale:	<b>Hz</b>	50/60
Assorbimento	<b>W</b>	1000
Velocità del rotore	<b>giri/min</b>	3000 - 6500
Velocità periferica		
Macinazione ad urto	<b>m/s</b>	35
Velocità di taglio		
Macinazione a taglienti	<b>m/s</b>	24
Rapporto di inserzione ammesso:		
Esercizio di interruzione (AB)	<b>min</b>	120 / 30
Temperatura ambiente max.:	<b>°C</b>	+5 - +40
Umidità max.:	<b>%</b>	80
Tipo di protezione ai sensi della normativa DIN 40 050:		IP 22
Protezione in regime di sovraccarico:		La corrente è limitata
Fusibili (su piastra di rete)		
230V:	<b>A</b>	6,3 Id.-Nr. 14 080 00
115V:	<b>A</b>	12 Id.-Nr. 26 493 00
Sicurezza:		Termostato sul motore; finecorsa sportello
Classe di protezione:		I
Categoria di sovratensione:		II
Grado di imbrattamento:		2
Rumorosità di funzionamento:	<b>dB</b>	max. 85
Impiego dell'apparecchio s.l.m.	<b>m</b>	max. 2000
Dimensioni (l x p x a):	<b>mm</b>	310 x 570 x 370
Peso:	<b>kg</b>	10

## Innehåll

	Sida
Säkerhetsanvisningar	66
Uppackning	66
Vårt att veta	67
Användningsområde	67
Idrifttagning	68
Felåtgärder	72
Underhåll och rengöring	73
Tillämpade normer och föreskrifter	74
Tillbehör	74
Garanti	14
Tekniska Data	15
Tillbehörsförteckning MF 10 basic / växellådan	116
Tillbehörsritning MF 10 basic	117
Tillbehörsritning växellådan	118
Tillbehörsritning MF 10.1	119
Tillbehörsförteckning MF 10.1 och MF 10.2	120
Tillbehörsritning MF 10.2	121

## Säkerhetsanvisningar

- Apparaten får endast öppnas av auktoriserad personal. Detta gäller även vid reparationer. Innan apparaten öppnas måste nätsladden dras ur vägguttaget. Spänningsförande delar i apparatens inre kan vara fortsatt spänningsförande en längre tid efter det att nätsladden skiljts från nätet. Se till att kvarnmotorn står stabilt på ett bord.
- Kvarnen får endast användas under uppsikt av en operatör.
- Innan luckan öppnas skall kvarnen slås från med vippbrytaren (pos. A13).
- I slutna uppsamlingsbehållare kan det uppstå ett övertryck, särskilt om torris eller flytande kväve används. Det malda godset trän-

ger då ut ur tratten.

- Operatörerna skall bära personlig skyddsutrustning under malningen, eftersom brottstycken av det malda godset kan tränga ut.
- Rester som blir kvar i tratten får inte tas bort för hand eller med felaktiga verktyg, t.ex. skruvmejslar, under driften. De får endast tas bort med avsedda rengöringsverktyg när apparaten är avstängd.
- För inte in fingrarna eller andra föremål i utloppskägglan (pos. P1/S1) vid rengöringen. Rengöringsarbeten får endast utföras när apparaten är avstängd och nätkontakten är utdragen.
- Inga explosionsfarliga ämnen får krossas.

**Observera:** Efter längre malningar kan malkammaren och krossverktygen vara mycket varma. Låt kvarnen svalna före rengöringen eller en eventuell ombyggnad.

**Observera:** Hantera de vassa knivarna på rotorn (pos. S20) och de vassa knivarna på malbanan mycket försiktigt vid montering och demontering samt vid rengöring av skärmalhuvudet.

Använd personlig skyddsutrustning.

## Uppackning

Packa upp apparaten försiktigt och kontrollera att den inte är skadad. Det är viktigt att eventuella transportskador upptäcks redan när apparaten packas upp, så att orsakerna kan utredas omgående (post, järnväg eller spedition).

I drivmotorns leveransomfattning ingår: Drivenhet MF 10, uppsamlingsbehållare, nätkabel, passkil, insexnyckel, gaffelnyckel och driftanvisning.

I leveransomfattningen till slagmalhuvudet ingår: En slagmalbana med monterad lucka och tre fastskruvade fästbultar, en doseringsluss, hammarrotor, sänkskruv, bricka, lock samt sikten du har beställt.

I leveransomfattningen till skärmalhuvudet ingår: En skärmalbana med tre inbyggda statorknivar, en monterad lucka, en monterad rundslid och en tratt, samt tre fastskruvade fästbultar, en stöt-



stång, en knivrotor med tre monterade rotorknivar, en cylinder-skruv, en bricka samt sikten du har beställt.

## Värt att veta

Analyskvarnen MF 10 är en kontinuerligt arbetande universalkvarn. Två olika malmetoder kan användas, som täcker huvuddelen av alla malarbeten som förekommer i laboratorier.

### **Slagmalning:**

Används för hårda, spröda malgods, t.ex. torra malgods eller malgods som gjorts spröda genom nedkyllning (t.ex. spannmål, kaffe, kol).

Här krossas malgodset med roterande slagblad och slaglister som monterats på malbanan. Malgodset bryts och förs genom en sikt ner i en uppsamlingsbehållare. Godsdoseringen ger en optimal dosering så att kvarnen kan arbeta i en optimal arbetspunkt. Malkammaren är dammtätt försluten, uppsamlingsbehållarna är monterade med normslipade anslutningar. På så sätt minimeras förlusten av malgods.

### **Skärmalning:**

Används för mjuka, fibriga malgods (t.ex. hö, halm, plastavfall, papper, trä).

Här skärs malgodset mellan roterande knivar och fasta knivar som monterats på malbanan. Även här förs malgodset ut genom en sikt till en uppsamlingsbehållare. Godsenheten (snurra) gör det möjligt att ta upp löst, skrymmande gods. Genom skärningsbelastningen tillförs malgodset mindre energi, vilket ger lägre uppvärmning. På så sätt minimeras förlusten av malgods.

## Användningsområde

Universalkvarnens användningsområde är stort och listan nedan över material som kan malas är inte fullständig. Genom malförsök med olika malmetoder och inställning av lämplig malparameter (rotorvarvtal, siktlocksdiameter, provförberedelse, t.ex. kylning) kan användningsområdet utökas ytterligare.

### **Slagmalning:**

Hammarkvarnen krossar mjuka, medelhårda och spröda material med en mohshårdhet på ungefär max. 6 (fältspat: 6 mohs, kvarts 7 mohs). Vid högre hårdheter är slitaget på krossverktygen mycket stort, vilket gör malningen oekonomisk.

Allt som kan brytas, är torrt och inte innehåller för hög fetthalt kan malas.

Dessa substanser kan tormalas: spannmål, korn, majs, malt, pektin, rostat kaffe, nötskal, ben, mjöldryga, träkol, koks, torv, aska, cellulosa, läkemedel, konstgödsel, chamotte, fodermedel, kryddor, glas, harts, kali, kärnor, salter, slagg, sten och jord (bauxit, gips, kalksten, torr lera, glimmer, grafit, pimpsten, gnejs, magnesit, tungspat, sandsten, limonit).

Genom att göra malgodset sprött (t.ex. med torris eller flytande kväve) kan användningsområdet utökas ytterligare. Segt malgods skall kylas genom att t.ex. tillsätta krossad torris i maltratten.

Malgodset skall förkrossas till bitar på max. 10 mm.

**Anmärkning:** Om abrasiva material (t.ex. sten eller glas) används, skall doseringsslussen rengöras ofta, eftersom malningsdammet fastnar i styrningarna och det då inte längre går att vrida doseringsslussen.

### **Skärmalning:**

Skärkvarnen krossar skrymmande, elastiska, fibriga, cellulosahaltiga och mjuka material. Blandgods som avfall får inte innehålla järn eller ickejärnmetaller. Arbetsgodset får inte vara fuktigt eller fett, det kan då fastna på malbanan och i sikten.

Skärkvarnen krossar skrymmande, elastiska, fibriga, cellulosahalti-

ga och mjuka material. Blandgods som avfall får inte innehålla järn eller ickejärnmetaller. Arbetsgodset får inte vara fuktigt eller fett, det kan då fastna på malbanan och i sikten.

Dessa material kan krossas:

Löv, fibrer, kryddor, spannmål, humle, trä, kartong, papper, hö, halm, plast, tobak, torv, fodermedel, degvaror, rötter och grenar.

Genom att göra malgodset sprött (t.ex. med torris eller flytande kväve) kan användningsområdet utökas ytterligare.

Löst gods matas med rundsliden, korstorleken bör inte vara större än 15 mm. Skrymmande gods (t.ex. plastpåsar) skall matas med en stötstång, bitarna får emellertid inte vara för stora (t.ex. grantråbitar: diameter max. 10 mm, längd max. 40 mm; foliebitar: bredd max. 30 mm, längd max. 100 mm).

## Idrifttagning

Se till att kvarnmotorn står stabilt på ett bord. Observera omgivningsvillkoren i kapitlet "Tekniska data".

Placera uppsamlingsbehållaren (pos. A19) på foten så att de runda magneterna passar i fördjupningen på foten.

### **Slagkvarn:**

#### **Montera slagkvarnshuvudet:**

Strömbrytaren (pos. A13) skall stå i läge "0" och nätkontakten skall vara utdragen innan slagkvarnen monteras.

Skruva först ut pinnbultarna (pos. P5) så att de är lika långa (avståndet mellan bultens sexkant och den plana ytan på malhuvudet skall vara ca 2 mm, vilket motsvarar två varv). Se till att flänsen på drivningen och huvudet är ren och dammfri. Gnid in de båda passdelarna med en lätt smord duk före monteringen. För sedan på huvudet på drivningen, men se till att delarna inte förskjuts. För in pinnbultändarna i borrhålen på växellådslocket. Vrid huvudet lätt med sols. När bultarna har förts in skall huvudet vridas till anslag så att det står rakt.

Stäng sedan malkammarluckan och lås den med manöverknappen (pos. 10) (3–5 varv räcker). På så sätt riktas malkammaren optimalt och det går lätt att öppna och stänga luckorna.

Spänn pinnbultarna med den medföljande gaffelnnyckeln. Observera att bultarna skall spännas i riktning mot huvudet.

#### **Observera: Spänn bultarna jämnt** (se fig. 1)!

Nu kan hammarrotorn (pos. P13) monteras. Placera passkilen (pos. A7) i spåret på drivaxeln (pos. G6) och se till att spåret inte är smutsigt eller dammigt. För på rotorn på drivaxeln såsom visas i figur 3 och fäst den med brickan (pos. P11) och sänkskraven (pos. P15). Spänn sänkskraven med den medföljande insexnyckeln och tryck samtidigt på bulten (pos. A15). Genom att trycka ned bulten när sänkskraven spänns, kan axeln inte vridas. Bulten hakar i två lägen. Du hittar dem genom att trycka in bulten och samtidigt vrida axeln (vrid rotorn med verktyget tills bulten hakar i läge).



#### **Anmärkning:**

Släpp bulten (pos. A15) när du har spänt cylinder-skruven och vrid hammarrotorn en gång (360°) med insexnyckeln. Rör inte vid rotorn. Gör vid behov om monteringen.

Nu kan sikten (pos. Z1) som skall användas vid malningen monteras. För in sikten framifrån i malkammaren. Sikten och sikthål-larytan i malkammaren får inte vara smutsiga eller dammiga. Stäng malkammarluckan och lås den med manöverknappen (pos. P10). Skruva in manöverknappens pinnbult genom att trycka och vrida på den invändiga gängan på växellådslocket. De första varven är lätta att vrida, om det går trögt skall luckorna vara stängda, men säkerhetsbrytaren får inte frigöras ännu. Vrid till märkbart anslag (ytterligare ca 2 varv), därefter är säkerhetsbrytaren frigjord och kvarnen startklar.

### **Malning med slagkvarnen:**

För in sikten och stäng luckan före malningen.

Fäst sedan uppsamlingsbehållaren på utloppskäglan (normslipning NS29). Lämpliga behållare är t.ex. erlenmeyerkolvar (pos. Z3), rundkolvar, reagensglas av glas eller plast. Behållarna skall säkras med en fästklammer (pos. Z2).

Vid värmekänsliga material eller malgods som utvidgas mycket vid krossningen, bör man använda en kolv med två halsar. På kolvens andra öppning kan man fästa ett filter (t.ex. vadd). Malgodset kyls ned av luftströmmen och det uppstår inget övertryck. Vid mycket kritiska malgods (som ger ett mycket fint pulver efter krossningen) kan malgodset även sugas upp med en vanlig dammsugare, vars sugslang fästs på utloppskäglan. Pulvret hamnar i dammsugarpåsen och kan hämtas där för vidare arbetsmoment.

Häll upp malgodset som förberetts till rätt kornstorlek i tratten och lägg på locket (pos. P17). Vrid varvtalsknappen (pos. A12) till vänster anslag (3000 1/min).

Vrid vippbrytaren (pos. A13) till läge "1" så startar kvarnen. Först lyser den gröna lysdioden "power" och sedan tänds "overload" kort innan motorn startar med mjukstart. Genom att vrida varvtalsknappen kan önskat varvtal ställas in. Vid slagmalning bör varvtalet vara minst 4 500 1/min.

Nu kan malgodset matas genom att vrida doseringsslussen (pos. P6) medsols. Det hörs tydligt när malgodset når malkammaren. Om du har matat för mycket, minskar rotorns varvtal. Varvtalsminskningen hörs tydligt genom dova malljud. Dessutom lyser den orange lysdioden "overload" under överlastdriften. Mer malgods får matas fram först när varvtalet når det inställda värdet igen, eller när "overload" slocknar.

Om du inte följer detta, blir kvarnen överbelastad och slås från efter en tid p.g.a. överhettad motor. Detta visas med den röda lysdioden "error". Dessutom ljuder en pipton som uppmaning att slå från kvarnen med vippbrytaren (pos. A13). Kvarnen måste sedan svalna en stund innan den kan startas på nytt (se kapitlet "Felåtgärder").

När kvarnen är överbelastad och varvtalet minskar krossas inte

malgodset. Slagenergin räcker nämligen inte till för att bryta malgodset. Ligger malgodset kvar i malkammaren, uppstår en kraftig värmeutveckling i malkammaren och malgodset. Malgodset fastnar i värsta fall på malkammadelarna, och kan endast tas bort genom omfattande rengöringsarbeten.

När tratten är tom fortsätter kvarnen att arbeta tills allt malgods i malkammaren har samlats upp i uppsamlingsbehållaren. Då hörs inga krossljud längre.

Något som visat sig underlätta rengöringen av malkammaren är att ställa kvarnen på maximalt varvtal efter malningen. Vrid därefter tillbaka varvtalsknappen till vänster anslag och slå från kvarnen med brytaren.

Öppna malkammarluckan, ta ut sikten och töm ut ev. malgods från utloppstratten i uppsamlingsbehållaren.

**Observera:** Efter långa malningar är malkammaren och sikten mycket varma. Använd då personlig skyddsutrustning.

Det kan vara en fördel att krossa malgodset i flera omgångar. Använd t.ex. först en sikt med stora hål vid förkrossningen och byt sedan till allt finare siktar.

Fördelar:

- mindre störningar, t.ex. tilltäppta siktar eller överbelastad motor
- lägre uppvärmning av malgodset, eftersom malgodsets omloppstid i malkammaren minskar avsevärt
- mindre skillnader i kornstorlek på slutprodukten
- kortare malningstid med bättre resultat, eftersom krossningen går snabbare och effektivare trots flera genomkörningar

### ***Demontera slagmalhuvudet:***

Kvarnen måste svalna något innan huvudet demonteras, annars går det inte att lossa malkammaren och slagbladsrotorn.

Dra ut nätkontakten före demonteringen. Öppna luckan och lossa sänkskruven (pos. P15) med insexnyckeln. Blockera axeln genom att trycka ned bulten (pos. A15). Om insexkanten på skruven är smutsig, skall den rengöras med en borste. Ta bort sänkskruven och brickan (pos. P11), dra av hammarrotorn (pos. P13) och ta bort passkilen (pos. A7). Nu kan de tre pinnbultarna (pos. P5) lossas med en gaffelnyckel och malkammaren vridas medsols och tas bort.

### ***Skärkvarn:***

#### ***Montera skärmalhuvudet:***

**Varning:** Knivarna på rotorn och i malkammaren är vassa. De får endast hanteras med skyddshandskar. Följ säkerhetsinstruktionerna.

Vippbrytaren (pos. A13) skall stå i läge "0" och nätkontakten skall vara utdragen innan skärmalhuvudet monteras.

Skruva först ut pinnbultarna (pos. S12) så att de är lika långa (avståndet mellan bultens sexkant och den plana ytan på malhuvudet skall vara ca 2 mm, vilket motsvarar två varv). Se till att flänsen på drivningen och huvudet är ren och dammfri. Gnid in de båda passdelarna med en lätt smord duk före monteringen. För på huvudet på drivningen, men se till att delarna inte förskjuts. För in pinnbultändarna i borrhålen på växellådslocket. Vrid huvudet lätt medsols. När bultarna har förts in skall huvudet vridas till anslag så att det står rakt.

Stäng sedan malkammarluckan och lås den med manöverknappen (pos. S9) (3–5 varv räcker). På så sätt riktas malkammaren optimalt och det går lätt att öppna och stänga luckorna.

Spänn pinnbultarna med den medföljande gaffelnyckeln. Observera att bultarna skall spännas i riktning mot huvudet.

### **Observera: Spänn bultarna jämnt (se ritningen)!**

Nu kan knivrotorn (pos. S20) monteras. Placera passkilen (pos. A7) i spåret på drivaxeln (pos. G6) och se till att spåret inte är smutsigt eller dammigt. För på rotorn på drivaxeln såsom visas i figur 2 och fäst den med brickan (pos. S22) och cylinderskruven (pos. S21). Spänn sänkskruven med den medföljande insexnyckeln och tryck samtidigt på bulten (pos. A15). Genom att trycka ned bulten när sänkskruven spänns, kan axeln inte vridas. Bulten hakar i två lägen. Du hittar dem genom att trycka in bulten och samtidigt vrida axeln (vrid rotorn med verktyget tills bulten hakar i läge).



#### **Anmärkning:**

Släpp bulten (pos. A15), när du har spännt cylinderskruven och vrid knivrotorn en gång (360°) med insexnyckeln. Rör inte vid rotorn. Gör vid behov om monteringen.

Nu kan sikten (pos. Z1) som skall användas vid malningen monteras. För in sikten framifrån i malkammaren. Sikten och sikthålarytan i malkammaren får inte vara smutsiga eller dammiga.

Stäng malkammarluckan och lås den med manöverknappen (pos. S9). Skruva in vredets pinnbult genom att trycka och vrida på den invändiga gängen på växellådslocket. De första varven är lätta att vrida, om det går trögt skall luckorna vara stängda, men säkerhetsbrytaren får inte frigöras ännu. Vrid den till märkbart anslag (ytterligare ca 2 varv), därefter är säkerhetsbrytaren frigjord och kvarnen startklar.



### **Malning med skärkvarnen:**

För in sikten och stäng luckan före malningen. Fäst sedan uppsamlingsbehållaren på utloppskäglan (pos. S1) (normslipning NS29). Lämpliga behållare är t.ex. erlenmeyerkolvar (pos. Z3), rundkolvar, reagensglas av glas eller plast. Behållarna skall säkras med en fästklammer (pos. Z2).

Vid värmekänsliga material eller malgods som utvidgas mycket under krossningen, bör en kolv med två halsar användas. På kolvens andra öppning kan man fästa ett filter (t.ex. vadd). Malgodset kyls ned av luftströmmen och det uppstår inget övertryck. Vid mycket kritiska malgods (som ger ett mycket fint pulver efter krossningen) kan malgodset även sugas upp med en vanlig dammsugare, vars sugslang fästs på utloppskäglan. Pulvret hamnar i dammsugarpåsen och kan hämtas där för vidare arbetsmoment. Vrid varvtalsknappen (pos. A12) till vänster anslag (3000 1/min). Vrid vippbrytaren (pos. A13) till läge "1" så startar kvarnen. Först lyser den gröna lysdioden "power" och sedan tänds "overload" kort innan motorn startar med mjukstart.

Genom att vrida på varvtalsknappen kan önskat varvtal ställas in. Vid skärmalning bör varvtalet vara max. 5 000 1/min, högre varvtal skall endast väljas i undantagsfall (t.ex. för torra träbitar som förbrukar mycket energi). Prova dig fram till optimalt varvtal allt efter vilket malgods som används. Observera: ju högre varvtal, desto större malkapacitet. Den tillförda energin i malgodset och provets termiska belastning ökar.

Innan malgodset fylls på via tratten (pos. S5) skall stötstången (pos. S6) dras ut ur snurrån. Se till att rundsliden (pos. S8) är stängd. Löst gods kan fyllas på i tratten utan problem.

Mata genom att lyfta rundsliden.

Skrymmande gods skall föras in i snurrån när rundsliden är stängd och stötstången skall av säkerhetsskäl monteras på snurrån innan rundsliden öppnas för att ev. malgodsbitar inte skall spruta ut. Stötstången får endast dras ut ur den tillslagna kvarnen när rundsliden är stängd.

### **Observera: Använd personlig skyddsutrustning! (Skyddsglasögon etc.)**

Det hörs tydligt när malgodset når malkammaren. Om du har matat fram för mycket, minskar roterns varvtal. Varvtalsminskningen hörs tydligt genom dova malljud. Dessutom lyser den orange lysdioden "overload" under överlastdriften. Mer malgods får matas fram först när varvtalet når det inställda värdet igen, eller när "overload" slocknar.

Om du inte följer detta, blir kvarnen överbelastad och slås från efter en tid p.g.a. överhettad motor. Detta visas med den röda lysdioden "error". Dessutom ljuder en pipeton som uppmaning att slå från kvarnen med vippbrytaren (pos. A13). Kvarnen måste sedan svalna en stund innan den kan startas på nytt (se kapitlet "Felåtgärder").

Något som visat sig underlätta rengöringen av malkammaren och snurrån är att föra in stötstången till anslag i snurrån efter den egentliga malningen och ställa kvarnen på maximalt varvtal en kort stund. Vrid därefter tillbaka varvtalsknappen till vänster anslag och slå från kvarnen med brytaren.

Skrymmande och fibrigt malgods, t.ex. halm och hö, skall matas ner i tratten i korta bitar och i små portioner, och föras in i malkammaren med hjälp av stötstången. Observera att stötstången är kodad och därför endast passar i ett läge i snurrån (den plana sidan på stötstången och i snurrån skall ligga mot varandra). "**V**" på stötstången skall kunna ses framifrån. I vissa fall har det visat sig fördelaktigt att vrida stötstången och föra det skrymmande godset från tratten in i snurrån med den cylindriska änden på stötstången. Tryck därefter malgodset med stötstången i normalläge från snurrån till malkammaren.

Ju bättre förberett ett prov är (förkrossat till bästa möjliga storlek), desto lättare är det att dosera och desto snabbare går malningen. Dessutom utesluts störningar nästan helt, t.ex. blockering av rotern.

Öppna malkammarluckan, ta ut sikten och töm ut ev. malgods från utloppstratten i uppsamlingsbehållaren.



Efter långa malningar är malbanan och sikten mycket varma. Vänta då tills delarna har svalnat.

#### Observera:

Det kan vara en fördel att krossa malgodset i flera omgångar. Använd t.ex. först en sikt med stora hål vid förkrossningen och byt sedan till allt finare siktar.

#### Fördelar:

- mindre störningar, t.ex. tilltäppta siktar eller överbelastad motor
- lägre uppvärmning av malgodset, eftersom malgodsets omloppstid i malkammaren minskar avsevärt
- mindre skillnader i kornstorlek på slutprodukten
- kortare malningstid med bättre resultat, eftersom krossningen går snabbare och effektivare trots flera genomkörningar

#### Demontera skärmalhuvudet:



Knivarna på rotorn och i malkammaren är vassa. Följ säkerhetsinstruktionerna.

#### Observera:

Kvarnen måste svalna något innan huvudet demonteras, annars går det inte att lossa malkammaren och knivrotorn.

Dra ut nätkontakten före demonteringen.

Öppna luckan och lossa cylinderskraven (pos. S21) med ins-exnyckeln. Blockera axeln genom att trycka ned bulten (pos. A15). Om insexkanten på skruven är smutsig, skall den rengöras med en borste. Ta bort cylinderskraven och brickan (pos. S22), dra av knivrotorn (pos. S4) och ta bort passkilen (pos. A7). Nu kan de tre pinnbultarna (pos. P12) lossas med en gaffelnyckel och malkammaren vridas medsols och tas bort.

## Felåtgärder

### Kvarnen startar inte:

#### Möjliga orsaker:

Nätkontakten är inte rätt isatt i apparaten eller i vägguttaget (lysdioden "power" tänds inte, när vippbrytaren pos. A13 ställs i läge "1").

Malkammarluckan är inte riktigt stängd (lysdioden "power", lysdioden "error" tänds och en pipton hörs när vippkontakten pos. A13 ställs i läge "1").

#### Åtgärder:

Ställ först vippbrytaren (pos. A13) i läge "0".

Kontrollera ev. spänningsförsörjningen och nätkontakten.

Om lysdioden "error" tänds och en pipton hörs, skall malkammarluckan stängas och vredet (pos. P10/S9) dras åt till anslag. Ställ först därefter vippbrytaren i läge "1".

### Motorn brummar när vippbrytaren (pos. A13) slås till, men rotorn startar inte:

#### Möjlig orsak:

Det fanns malgodsbiter kvar i malkammaren före malningen, som blockerar rotorn.

#### Åtgärder:

Slå från kvarnen med vippbrytaren (pos. A13) och dra ut nätkontakten. Öppna luckan och ta bort malgodsbiterna från malkammaren. Stäng luckan och anslut kvarnen till nätet. Starta åter kvarnen genom att slå till vippbrytaren (pos. A13).

## Motorn stannar under driften:

### Möjliga orsaker:

Motorn är överbelastad p.g.a. för stor matning av gods, vilket leder till för hög uppvärmning av motorn. Motorns termostatströmställare utlöses och stänger av kvarnen. Överhettningen av motorn visas med den röda lysdioden "error", dessutom ljuder en pipton.

Rotorn blockeras till följd av för stora eller för sega malgodsbitar.

Rotorn blockeras till följd av fel varvtalsinställning (oftast för lågt varvtal för den aktuella användningen).

### Åtgärder:

Slå från kvarnen med vippbrytaren (pos. A13) och dra ut nätkontakten.

Öppna malkammarluckan och ta bort ev. fastklämda malgodsbitar eller malgods som inte krossats.

Om kvarnen är överbelastad, skall den svalna en stund innan den startas på nytt.

## Underhåll och rengöring

Efter malningen skall delarna inuti malkammaren (tratt, doseringsanordning, rotor, malbana, sikt och utloppsstuts) rengöras med en borste (ingen stålborste). Du kan även använda en trasa eller en rengöringspensel. Malbanan behöver inte demonteras vid rengöring mellan malningsförsök med samma sorts gods.

Om annat slags gods skall malas, som inte får smutsas ned av det gods som malts tidigare, måste kvarnen rengöras noggrant. Demontera först malkammaren och rotorerna. Demontering och montering, se kapitlet "Idrifttagning".

Malkammardelarna kan rengöras med vatten och ev. också med vanligt diskmedel.

Observera att delarna skall vara torra innan de monteras tillbaka.



### **Varning:**

Följ kapitlet "Säkerhetsinstruktioner" när du rengör skärmalbanan och knivrotorn. Knivarna är mycket vassa och kan ge upphov till skador, om de hanteras oaksamt.

Tiltäppta siktar kan rengöras med en borste eller tryckluft. Om malgodsbitarna har satt sig så hårt fast i sikhålen att detta inte hjälper, kan du rengöra de tiltäppta hålen med ett stift eller rengöra sikten i ett ultraljudbad.

Maler man ofta mycket hårda substanser, slits slagbladen eller kniven och malbanan snabbt och det går inte längre att arbeta snabbt med hög kvalitet. Byt ut de slitna delarna.

**Knivarna får inte slipas – skärspringan blir då för stor. Av säkerhetsskäl får endast nya original IKA-skrivar användas för montering av kniven.**

Apparaten är underhållsfri. Komponenterna är visserligen utsatta för sedvanligt åldrande.

**Vid reservdelsbeställning, ange det tillverkningsnummer som står angivet på typskylten, apparattyp samt reservdelsbeteckning.**

Apparater som skickas in för reparation måste vara rengjorda och fria från hälsovådliga ämnen. Rengör endast IKA-apparater med rengöringsmedel som godkänts av IKA.

Använd följande medel för rengöring av:

färg	isopropanol
byggnadsmaterial	tensidhaltigt vatten / isopropanol
kosmetika	tensidhaltigt vatten / isopropanol
livsmedel	tensidhaltigt vatten
bränsle	tensidhaltigt vatten

För andra ämnen, rådgör med din IKA-återförsäljare. Använd skyddshandskar under rengöringen.

Elektriska apparater får inte sänkas ned i rengöringsmedel.

Innan andra rengörings- eller dekontamineringsmetoder, än de som rekommenderas av tillverkaren, tas i bruk, skall användaren kontakta tillverkaren och försäkra sig om att den avsedda metoden inte skadar apparaten..

## Tillämpade normer och föreskrifter

### Tillämpade EU-direktiv

EMS-direktiv: 89/336/EEG

Lågspänningsdirektiv: 73/023/EEG

Maskindirektiv: 89/392/EEG

### Konstruktion i enlighet med följande säkerhetsnormer

EN 61 010-1

EN 61 010-2-51

EN 292-1,

EN 292-2

EN 60 204-1

EN 414

UL 3101-1

CAN/CSA C22,2 (1010-1)

### Konstruktion i enlighet med följande EMS-normer

EN 55 014-1

EN 50 081

EN 50 082-1

## Tillbehör

### Siktinsats med håldiameter:

Ø 0,25mm

Ø 1,50mm

Ø 0,50mm

Ø 2,00mm

Ø 1,00mm

Ø 3,00mm

**MF 10.1**

Skärmalhovudet

**MF 10.2**

Slagvarnshuvudet

## Garanti

Du har införskaffat en original-laboratorieapparat från IKA, som vad gäller teknik och kvalitet tillfredsställer de strängaste krav.

I enlighet med IKA:s garantivillkor uppgår garantitiden till 24 månader. Vid ianspråkstagande av garantin, vänd dig till din återförsäljare. Du kan även skicka apparaten till vår fabrik. Bifoga i så fall leveransfaktura och ange skälen till reklamationen. Fraktkostnaderna skall bäras av avsändaren.

## Tekniska Data

Nominell spänning:	eller	<b>VAC</b>	230±10%
		<b>VAC</b>	115±10%
Nominell frekvens:		<b>Hz</b>	50/60
Ineffekt:		<b>W</b>	1000
Varvtal rotor		<b>1/min</b>	3000 - 6500
Periferihastighet			
slagmalning:		<b>m/s</b>	35
Skärhastighet			
skärmalning:		<b>m/s</b>	24
Tillkopplingstid			
Intermittent drift (AB):		<b>min</b>	120 / 30
Till. omgivningstemp.:		<b>°C</b>	+5 .... +40
Till. fuktighet:		<b>%</b>	80
Kapslingsklass			
enligt DIN 40 050:			IP 22
Överlastskydd:			Strömmen är begränsad
Säkringar (på nätplåt):			
230V:	<b>A</b>	6,3	ID-nr. 14 080 00
115V:	<b>A</b>	12	ID-nr. 26 493 00
Säkerhet:			Temperaturbrytare på motorn; ändlägebrytare på luckan
Skyddsklass:			I
Överspänningskategori:			II
Smutsningsgrad:			2
Bullernivå:	<b>dB</b>	max.	85
Apparatinsats över nollnivå:	<b>m</b>	max.	2000
Dimensioner (b x d x h):	<b>mm</b>		310 x 570 x 370
Vikt:	<b>kg</b>		10

## Indholdsfortegnelse

	Side
Sikkerhedshenvisninger	76
Udpakning	76
Værd at vide	77
Brug i overensstemmelse med formålet	77
Ildrifftagning	78
Udbedring af driftsforstyrrelser	82
Vedligeholdelse og rengøring	83
Anvendte standarder og forskrifter	84
Tilbehør	84
Garanti	84
Tekniske data	85
Reservedelsliste MF 10 basic / gear	116
Reservedelsbillede MF 10 basic	117
Reservedelsbillede gear	118
Reservedelsbillede MF 10.1	119
Reservedelsliste MF 10.1 og MF 10.2	120
Reservedelsbillede MF 10.2	121

## Sikkerhedshenvisninger

- Apparatet må - også i tilfælde af reparation - kun åbnes af en fagmand. Før åbningen skal stikket trækkes ud af stikkontakten. De spændingsførende dele i apparatets indre kan, også længe efter at stikket er fjernet fra stikkontakten, stå under spænding. Sørg for, at møllen ved brugen står plant og sikkert.
- Inden døren åbnes, skal der ubetinget slukkes for møllen ved hjælp af vippekontakten (pos. A13).
- Ved lukkede opsamlingsbeholdere, især ved brug af tøris eller flydende kvælstof, opstår der et overtryk. Dette kan medføre, at malematerialet kommer op og ud af tragten.
- Det personale, som betjener maskinen, skal under maleproces-

sen bære personligt beskyttelsesudstyr, da der ind imellem kan komme stykker af malematerialet ud.

- Rester af det tilførte materiale, som bliver siddende i tragten, må ikke fjernes med hånden eller med uegnet værktøj, f.eks. skrue-trækkere. De må kun fjernes med egnet rengøringsværktøj, når der er slukket for maskinen.
- Under driften må man ikke stikke fingre eller genstande ind i udløbskeglen (pos. P1/S1) for at rense denne. Det er kun tilladt at udføre rengøringsarbejder, når der er slukket for maskinen, og stikket er trukket ud af stikkontakten.
- Eksplosive materialer må ikke findeles.

**Bemærk:** Efter længere malecyklusser kan malekammeret og findelingsværktøjet være meget varme. Inden rengøringen eller en eventuel ombygning skal møllen køle af.

**Bemærk:** Ved på- og afmontering og ved rengøring af skæremalehovedet skal man passe særligt på de skarpe knive ved roteren (pos. S20) og de skarpe knive i malebanen. Disse dele skal håndteres med største forsigtighed.

Bær personligt beskyttelsesudstyr.

## Udpakning

Pak apparatet forsigtigt ud og vær opmærksom på beskadigelser. Det er vigtigt at fastslå eventuelle transportskader allerede ved udpakningen. I givet fald skal der omgående optages en skadesrapport (post, bane eller spedition).

Til drevets leveringsomfang hører: En drivenhed MF 10, et opsamlingskar, et netkabel, en pasfjeder, en unbrakonøgle, en gaffelnøgle og en driftsvejledning.

Til slagmalehovedets leveringsomfang hører: En slagmalebane med påmonteret dør og tre indskruede befæstelsesbolte, en doseringsssluse, en hammerrotor, en undersænkskrue, en skive, et dæksel og den filtersi, De har bestilt.



Til skæremalehovedets leveringsomfang hører: En skæremalebane med tre indbyggede statorknive, en påmonteret dør, en påmonteret rundglider og tragt og tre indskruede befæstelsesbolte, en ventilstøder, en knivrotor med tre påmonterede rotorknive, en cylinder skrue, en skive, et dæksel og den filtersi, De har bestilt.

## Værd at vide

Analysemøllen MF 10 er en kontinuerligt arbejdende universal-mølle. Den gør det muligt at anvende til forskellige malemetoder, som dækker de fleste af alle de maleopgaver, som forekommer på et laboratorium.

### **Slagmaling:**

Anvendes til hårde, sprøde malematerialer og til tørrede materialer eller materialer, som er gjort sprøde ved hjælp af kulde, (f.eks. korn, kaffe, kul, ...).

Her findeles malematerialet ved hjælp af roterende slagværktøj og slaglister, som er anbragt ved malebanen. Malematerialet brækkes op og kastes ud i en egnet opsamlingsbeholder gennem tilsvarende filtersier. Tilførselsdoseringen gør en optimal dosering mulig, så møllen kan arbejde med optimal hastighed. Malekammeret er støvtæt lukket, opsamlingsholderne anbragt med standardsløbne forbindelser. Derved opnås et minimalt malematerialetab.

### **Skæremaling:**

Anvendes til bløde, fiberholdige materialer (f.eks. hø, strå, kunststofaffald, papir, træ ...).

Her skæres malematerialet mellem roterende knive og stående knive, som er anbragt ved malebanen. Også her kommer malematerialet ud i opsamlingsholderen gennem filtersier. Tilførselsmaterialeenheden gør det muligt at tilføre voluminøst massemateriale. Ved skærebekastningen tilføres mindre energi til malematerialet, hvilket medfører en ringere opvarmning. Derved opnås et minimalt malematerialetab.

## Brug i overensstemmelse med formålet

Universalmøllens anvendelsesområde er meget omfattende, da de materialer, som kan males, og som er angivet her, ikke er fuldstændige. Ved maleforsøg med de forskellige malemetoder og indstilling af de egnede maleparametre (rotorhastigheden, filtersiens maskediameter, forberedelsen af prøven, f.eks. afkøling) kan anvendelsesområdet udvides.

### **Slagmaling:**

Hammermøllen finder bløde, mellemhårde og sprøde materialer op til en Mohs' hårdhed på ca. 6 (feltspat: 6 Mohs, kvarts: 7 Mohs). Ved højere hårdhed slides findelingsværktøjet meget stærkt, derved bliver malingen urentabel.

Alle materialer, som brækker, er tørre og ikke for fedtholdige, kan males.

Nedenfor er der angivet et udvalg af substanser, som lader sig male tørt: korn, byg, majs, humle, pektin, brændte kaffebønner, nøddeskaller, ben, meldrøje, kul, trækul, koks, tørv, aske, cellulose, narkotika, kunstgødning, chamotte, fodermidler, krydderier, glas, harpiks, kali, kerner, salte, slagter, sten og jord (bauxit, gips, kalksten, tørt ler, glimmer, grafit, pimpsten, gnejs, magnesit, tungspat, sandsten, brunjernmalm, ...).

Ved at gøre malematerialet sprødt (f.eks. med tøris eller flydende kvælstof) kan anvendelsesområdet udvides yderligere.

Sejt malemateriale skal afkøles, f.eks. kan man tilsætte stødt tøris i maletragten.

Malematerialet skal forfindeles til stykker på max. 10 mm.

### **Henvisning:**

Ved abrasive materialer (f.eks. sten eller glas) er det nødvendigt at rense doseringsslusen hyppigere, da der sætter sig malestøv fast i føringerne, så doseringsslusen ikke længere kan dreje sig.

### **Skæremaling:**

Skæremøllen finder voluminøse, elastiske, fiberholdige, celluloseholdige og bløde materialer. Blandet materiale som affald skal være frit for jern og metaller. Det tilførte materiale må ikke være fugtigt og

fedtet, da det ellers klæber sig fast på malebanen og filtersien. Nedenfor er der angivet nogle materialer, som kan findeles: Blade, fibre, krydderier, korn, humle, træ, pap, papir, hø, strå, kunststoffer, tobak, tørv, fodermidler, dejvarer, rødder og grene. Ved at gøre malematerialet sprødt (f.eks. med tøris eller flydende kvælstof) kan anvendelsesområdet udvides yderligere. Massegods tilføres med rundglideren, det tilførte materiales kornstørrelse bør ikke være større end 15 mm. Voluminøst gods (f.eks. plastposer) tilføres ved hjælp af ventilstøderen, stykkerne bør dog ikke være for store (f.eks. fyrretræsstykker: diameter max. 10 mm, længde max. 40 mm; foliestykker: bredde max. 30 mm, længde max. 100 mm).

## Idrifttagning

Sørg for, at møllens drev står sikkert på et bord. De omgivelsesbetingelser, som er angivet i de tekniske data, skal overholdes. Opsamlingskarret (pos. A19) lægges på foden, så de runde magneter dykker ind i fordybningen på foden.

### **Slagmølle:**

#### **Montering af slagmalehovedet:**

Tænd-/sluk-kontakt, pos. A13, skal stå i nulstilling, og stikket skal være trukket ud af stikkontakten, inden slagmalehovedet monteres på.

Først drejes de tre gevindbolte, pos. P5, ud i samme højde (afstanden mellem boltens sekskant og den plane flade på malehovedet ca. 2 mm, det svarer til to omdrejninger).

Sørg for, at flangestykket ved drevet og på hovedet er rene og støvfrie. Det er en fordel for monteringen at gnide begge pasdele med en let olieret klud. Hovedet skubbes nu på drevet; derved skal man sørge for, at delene ikke kantes. Gevindboltens ender skal dykke ind i geardækslets borer. Hertil skal hovedet drejes lidt med uret. Når boltene er dykket ind, drejes hovedet indtil bol-

tenes stopanslag, så hovedet derefter står lige.

Nu lukkes malekammerets dør og blokeres med betjeningsknappen, pos. P10 (3 til 5 omdrejninger er nok). Herved rettes malekammeret optimalt til, så døren senere let kan åbnes og lukkes. Nu strammes gevindboltene med den vedlagte gaffelnøgle. Derved skal man være opmærksom på, at boltene skal spændes i retning af hovedet.

#### **Bemærk: Stram boltene ensartet (se fig. 1)!**

Så kan hammerrotoren, pos. P13, monteres på. Dertil lægger man først pasfjederen, pos. A7, ind i noten fra drivakslen, pos. G6; også her skal man sørge for, at noten er fri for smuds og støv. Rotoren skubbes på drivakslen som vist på fig. 3 og befæstes med skiven, pos. P11, og undersænskruen, pos. P15. Undersænskruen strammes med den vedlagte unbrakonøgle, mens bolt, pos. A15, trykkes ind. Den indtrykkede bolt forhindrer, at akslen drejer sig, mens undersænskruen strammes. Bolt, pos. A15, går i indgreb i to positioner. Dem kan man finde frem til ved at trykke bolt, pos. A15, ind og dreje akslen samtidig (drej ganske enkelt rotoren med værktøjet, til bolt, pos. A15, går i indgreb).



#### **Henvi sning:**

Slip bolt, pos. A15, når cylinderskruen er strammet, og drej hammerrotoren en gang rundt (360°). Derved må rotoren ikke slæbe imod. I givet fald skal monteringen gentages.

Nu kan man indsætte den filtersi, pos. Z1, som egner sig til den første maleproces; hertil skubbes filtersien forfra ind i malekammeret. Filtersien og filtersiens holdeflade i malekammeret skal være frie for smuds og støv.

Så lukkes malekammerets dør og blokeres med betjeningsknappen, pos. P10. Gevindbolt, pos. P10, fra betjeningsknappen drejes ind i det indvendige gevind på geardækslet ved at trykke og dreje den. De første omdrejninger går let, når det bliver sværere at dreje knappen, er døren ganske vist lukket, men sikkerhedsafbryderen er endnu ikke afblokeret. Der skal drejes videre, indtil man mærker stopanslaget (endnu ca. to omdrejninger), først da er sikkerhedsafbryderen afblokeret, og møllen er parat til start.



### **Maling med slagmøllen:**

Inden maleprocessen skubbes en egnet filtersi ind, og døren lukkes.

Derefter fastgøres en egnet opsamlingsbeholder ved udløbskeglen (standardslibning NS29). Egnede beholdere er f.eks. erlenmeyerkolber, pos. Z3, rundkolber, reagensglas af glas eller kunststof. Beholderne skal sikres med en holdeklemme, pos. Z2.

Ved varmfølsomme stoffer eller ved malematerialer med meget stor volumenuddivelse ved findelingen anbefales at indsætte en dobbelthalskolbe, hvor der er indsat et filter på den anden åbning (f.eks. vat ...). Ved hjælp af luftstrømmen afkøles malematerialet, og der opstår ikke noget overtryk. Ved meget kritisk malemateriale (efter findelingen er det meget fint pulver) kan malematerialet også udsuges ved hjælp af en almindelige støvsuger, hvis indsugningsrør adapteres på udløbskeglen. Så befinder pulveret sig i støvsugerposen og kan tages ud af denne til de videre forarbejdningstrin.

Malematerialet, som er forberedt i den rigtige tilførselskornstørrelse, fyldes på tragten, og dækslet, pos. P17, lægges på. Hastighedsknappen, pos. A12, drejes hen til venstre stopanslag (3000 omdr./min.).

Møllen startes ved at vippe vippeafbryderen, pos. A13, over på position 1. Først lyser den grønne LED "Power" og helt kort også LED'en "Overload", inden motoren starter blødt. Ved at dreje på hastighedsknappen kan man indstille den ønskede hastighed. Til slagmaling anbefales det at vælge en hastighed over 4500 omdr./min.

Nu kan malematerialet tilføres ved at dreje doseringsslusen, pos. P6, med uret. Når der kommer malemateriale ind i malekammeret, kan det høres, hvis der tilføres for meget, nedsættes rotorens hastighed. Denne nedsættelse af hastigheden kan tydeligt høres på den dybere malelyd, desuden lyser den orangefarvede LED "Overload" under overbelastningsdriften. Der skal så først tilføres mere malemateriale, når hastigheden igen har nået den indstillede værdi, hhv. når "Overload"-LED'en ikke længere lyser.

Hvis man ikke retter sig efter dette, bliver motoren overbelastet og slukker efter nogen tid på grund af overopvarmning. Dette signali-

seres så med lysdioden "Error". Desuden lyder et akustisk signal som opfordring til at slukke for møllen med vippeafbryderen, pos. A13. Så skal motoren afkøle i et stykke tid for at kunne starte den igen (se kapitlet Udbedring af driftsforstyrrelser).

Desuden findeles malematerialet ikke ved den lave hastighed i overbelastningsdrift, fordi slagenergien ikke længere er tilstrækkelig til at kunne brække malematerialet. Det resterende malemateriale i malekammeret forårsager en stærk opvarmning af malekammeret og af malematerialet. I ekstreme tilfælde kan det hænde, at malematerialet sætter sig fast på malekammerets dele, hvilket medfører en tidskrævende rengøring.

Hvis tragten er tom, forbliver møllen tændt, indtil alt malematerialet er kommet fra malekammeret ud i opsamlingsbeholderen. Dette er tilfældet, når man ikke længere kan høre findelingslyde. Det har vist sig at være en god idé for rengøringen af malekammeret, hvis apparatet kort stilles på maksimal hastighed efter maleprocessen, og drejeknappen først derefter drejes tilbage til venstre stopanslag, og møllen slukkes over afbryderen.

Efter at have åbnet malekammerets dør fjernes filtersien, og malemateriale, som eventuel stadig befinder sig i udløbstragten, tørres ned i opsamlingsbeholderen.

**Bemærk:** Efter længere tids maling kan malekammeret og filtersien have en forøget temperatur. I så fald skal man bære det personlige beskyttelsesudstyr.

Det kan være en fordel at findele malematerialet i flere trin. Dvs. at der først indsættes en filtersi med stor maskevidde til forfindelingen og ved de næste gennemløb stadigt finere filtersier.

Fordelene er:

- færre driftsforstyrrelser, f.eks. på grund af en forstoppet filtersi eller overbelastning af motoren,
- mindre opvarmning af malematerialet, da malematerialet forbliver betydeligt kortere tid i malekammeret,
- mindre forskel i kornstørrelsen på slutproduktet
- oftest en lavere samlet maletid med et bedre resultat, da findelingen forløber hurtigere og mere effektivt trods de flere gennemløb.

### **Afmontering af slaghovedet:**

Man skal være opmærksom på, at møllen først skal afkøle, inden hovedet afmonteres, da malekammeret og slagrotoren ellers ikke lader sig tage af.

Inden afmonteringen skal stikket trækkes ud af stikkontakten. Når døren er åbnet, løsnes undersænskruen, pos. P15, ved hjælp af unbrakonøglen. Hertil blokeres akslen ved at trykke bolten, pos. A15, ind. Hvis skruens indvendige sekskant er tilsmudset, skal den renses ved hjælp af en børste. Når undersænskruen og skiven, pos. P11, er taget af, trækkes hammerrotoren, pos. P13, af, og pasfjederen, pos. A7, fjernes. Nu løsnes de tre gevindbolte, pos. P5, ved hjælp af gaffelnøglen, og malekammeret drejes med uret og trækkes af.

### **Skæremølle:**

#### **Montering af skæremalehovedet:**

**Forsigtig:** Knivene på rotoren og i malekammeret har skarpe kanter. Begge dele må kun håndteres med beskyttelseshandsker. Sikkerhedshenvisningerne skal overholdes.

Vippekontakten, pos. A13, skal stå i nulstilling, og stikket skal være trukket ud af stikkontakten, inden skæremalehovedet monteres på.

Først drejes de tre gevindbolte, pos. P12, ud i samme højde (afstanden mellem boltens sekskant og den plane flade på malehovedet ca. 2 mm, det svarer til to omdrejninger).

Sørg for, at flangestykket ved drevet og på hovedet er rene og støvfrie. Det er en fordel for monteringen at gnide begge pasdele med en let olieret klud. Hovedet skubbes nu på drevet; derved skal man sørge for, at delene ikke kantes. Gevindboltens ender skal dykke ind i geardækslets boring. Hertil skal hovedet drejes lidt med uret. Når boltene er dykket ind, drejes hovedet indtil boltens stopanslag, så hovedet derefter står lige.

Nu lukkes malekammerets dør og blokeres med betjeningsknappen, pos. S9 (3 til 5 omdrejninger er nok). Herved rettes malekammeret optimalt til, så døren senere let kan åbnes og lukkes.

Nu strammes gevindboltene med den vedlagte gaffelnøgle. Derved skal man være opmærksom på, at boltene skal spændes i retning af hovedet.

#### **Bemærk: Stram boltene ensartet (se tegningen)!**

Så kan knivrotoren, pos. S20, monteres på. Dertil lægger man først pasfjederen, pos. A7, ind i noten fra drivakslen, pos. G6; også her skal man sørge for, at noten er fri for smuds og støv. Rotoren skubbes på drivakslen som vist på fig. 2 og befæstes med skiven, pos. S22, og cylinderskruen, pos. S21. Cylinderskruen strammes med den vedlagte unbrakonøgle, mens bolten, pos. A15, trykkes ind. Den indtrykkede bolt forhindrer, at akslen drejer sig, mens cylinderskruen strammes. Bolten går i indgreb i to positioner. Dem kan man finde frem til ved at trykke bolten ind og dreje akslen samtidigt (drej ganske enkelt rotoren med værktøjet, til bolten går i indgreb).



#### **Henvisning:**

Slip bolten (pos. A15), når cylinderskruen er strammet, og drej hammerrotoren en gang rundt (360°). Derved må rotoren ikke slæbe imod. I givet fald skal monteringen gentages.

Nu kan man indsætte den filtersi, pos. Z1, som egner sig til den første maleproces; hertil skubbes filtersien forfra ind i malekammeret. Filtersien og filtersiens holdeflade i malekammeret skal være frie for smuds og støv.

Så lukkes malekammerets dør og blokeres med betjeningsknappen, pos. S9. Gevindboltene fra drejeregabet drejes ind i det indvendige gevind på geardækslet ved at trykke og dreje den. De første omdrejninger går let, når det bliver sværere at dreje knappen, er døren ganske vist lukket, men sikkerhedsafbryderen er endnu ikke afblokeret. Der skal drejes videre, indtil man mærker stopanslaget (endnu ca. to omdrejninger), først da er sikkerhedsafbryderen afblokeret, og møllen er parat til start.

### **Maling med slagmøllen:**

Inden maleprocessen skubbes en egnet filtersi ind, og døren lukkes.

Derefter fastgøres en egnet opsamlingsbeholder ved udløbskeglen, pos. S1 (standardslibning NS29). Egnede beholdere er f.eks. erlenmeyerkolber, pos. Z3, rundkolber, reagensglas af glas eller kunststof. Beholderne skal sikres med en holdeklemme, pos. Z2.

Ved varmekfølsomme stoffer eller ved malematerialer med meget stor volumenuddvidelse ved findelingen anbefales at indsætte en dobbelthalskolbe, hvor der er indsat et filter på den anden åbning (f.eks. vat ...). Ved hjælp af luftstrømmen afkøles malematerialet, og der opstår ikke noget overtryk. Ved meget kritisk malemateriale (efter findelingen er det meget fint pulver) kan malematerialet også udsuges ved hjælp af en almindelig støvsuger, hvis indsugningsrør adapteres på udløbskeglen. Så befinder pulveret sig i støvsugerposen og kan tages ud af denne til de videre forarbejdningsstrin.

Hastighedsknappen, pos. A12, drejes hen til venstre stopanslag (3000 omdr./min.).

Møllen startes ved at vippe vippeafbryderen, pos. A13, over på position 1. Først lyser den grønne LED "Power" og helt kort også LED'en "Overload", inden motoren starter blødt.

Ved at dreje på hastighedsknappen kan man indstille den ønskede hastighed. Til skæremaling anbefales det at vælge en hastighed på op til 5000 omdr./min., højere hastigheder kan kun anbefales i undtagelsestilfælde (f.eks. ved et større energibehov, f.eks. ved tørre træstykker. Den optimale hastighed skal man finde frem til ved forsøg, den retter sig efter malematerialet. Tænk på: jo højere hastigheden er, desto højere er maleydelsen. Men samtidig bliver også energitilførslen til malematerialet og dermed prøvens termiske belastning højere.

Inden malematerialet fyldes på over tragten, pos. S5, skal ventilstøderen, pos. S6, trækkes ud af tilførslen. Man skal sørge for, at rundglideren, pos. S8, er lukket. Massegoods kan ganske enkelt hældes i tragten.

Doseringen foretages ved at løfte rundglideren.

Voluminøst materiale bør kommes i tilførslen med lukket rundglider; til sikring af, at der ikke eventuelt slynges stykker af malematerialet ud, skal ventilstøderen sættes på, inden rundglideren på tilførslen åbnes.

Med kørende mølle må ventilstøderen kun trækkes ud med lukket rundglider.

### **Bemærk: Bær personligt beskyttelsesudstyr (beskyttelsesbriller osv.)!**

Når der kommer malemateriale ind i malekammeret, kan det høres. Hvis der tilføres for meget, nedsættes rotorens hastighed. Denne nedsættelse af hastigheden kan tydeligt høres på den dybere malelyd, desuden lyser den orangefarvede LED "Overload" under overbelastningsdriften. Der skal så først tilføres mere malemateriale, når hastigheden igen har nået den indstillede værdi, hv. når "Overload"-LED'en ikke længere lyser.

Hvis man ikke retter sig efter dette, bliver motoren overbelastet og slukker efter nogen tid på grund af overopvarmning. Dette signaliseres så med lysdioden "Error". Desuden lyder et akustisk signal som opfordring til at slukke for møllen med vippeafbryderen, pos. A13. Så skal motoren afkøle i et stykke tid for at kunne starte den igen (se kapitlet Udbedring af driftsforstyrrelser).

Det har vist sig at være en god idé for rengøringen af malekammeret og af tilførslen, hvis ventilstøderen stikkes ind i tilførslen indtil stopanslaget, og apparatet kort stilles på maksimal hastighed efter maleprocessen. Først derefter drejes drejeknappen tilbage til venstre stopanslag, og møllen slukkes over afbryderen.

Voluminøst og fiberholdigt malemateriale, f.eks. strå, hø ..., bør ikke i for lang form og ikke i for store portioner fyldes på tragten og tilføres malekammeret ved hjælp af ventilstøderen. Bemærk, at ventilstøderen er kodet og derfor kun passer ind i tilførslen i en stilling (de flade kanter på ventilstøderen og i tilførslen skal stå mod hinanden). "V"et på ventilstøderen skal være synlig forfra. I enkelte tilfælde har det vist sig at være en fordel at vende ventilstøderen om og skubbe det voluminøse materiale fra tragten ind i tilførslen med den cylindriske ende af ventilstøderen.

Jo bedre en prøve er forberedt (forfindelt til optimal størrelse tilførselsmateriale), desto lettere er doseringen, og desto hurtigere gennemføres maleprocessen. Desuden er driftsforstyrrelser som f.eks. en blokering af rotoren, næsten udelukket.



Efter længere tids maling kan malebanen og filtersien have en forøget temperatur. I så fald skal man vente, til delene er kølet af.

#### **Bemærk:**

Det kan være en fordel at findele malematerialet i flere trin. Dvs. at der først indsættes en filtersi med stor maskevidde til forfindeling og ved de næste gennemløb stadig finere filtersier.

Fordele er:

- færre driftsforstyrrelser, f.eks. på grund af en forstoppet filtersi eller overbelastning af motoren,
- mindre opvarmning af malematerialet, da malematerialet forbliver betydeligt kortere tid i malekammeret,
- mindre forskel i kornstørrelsen på slutproduktet
- oftest en lavere samlet maletid med et bedre resultat, da findeelingen forløber hurtigere og mere effektivt trods de flere gennemløb.

#### **Afmontering af skærehovedet:**



Knivene på rotoren og i malekammeret har skarpe kanter. Sikkerhedshenvisningerne skal overholdes.

#### **Bemærk:**

Man skal være opmærksom på, at møllen først skal afkøle, inden hovedet afmonteres, da malekammeret og knivrotoren ellers ikke lader sig tage af.

Inden afmonteringen skal stikket trækkes ud af stikkontakten. Når døren er åbnet, løsnes cylinderskruen, pos. S21, ved hjælp af unbrakonøglen. Hertil blokeres akslen ved at trykke bolten, pos. A15, ind. Hvis skruens indvendige sekskant er tilsmudset, skal den renses ved hjælp af en børste. Når cylinderskruen og skiven, pos. S22, er taget af, trækkes knivrotoren, pos. S4, af, og pasfjederen, pos. A7, fjernes. Nu løsnes de tre gevindbolte, pos. 12, ved hjælp af gaffelnøglen, og malekammeret drejes med uret og trækkes af.

## Udbedring af driftsforstyrrelser

### **Møllen går ikke i gang:**

#### Mögliche årsager:

Netstikket er ikke stukket rigtigt ind i apparatet eller i stikdåsen (lysdioden "Power" lyser ikke, når vippeafbryderen, pos. A13, stilles på 1.

Malekammerets dør er ikke lukket rigtigt, lysdioden "Power" og lysdioden "Error" lyser, der kan høres et akustisk signal, når vippeafbryderen, pos. A13, stilles på 1.

#### Udbedring:

Stil først vippeafbryderen, pos. A13, på 0.

Kontroller i givet fald spændingstilførslen og netstikket.

Hvis LED'en "Error" lyser, og der kan høres et akustisk signal, skal malekammerets dør lukkes, og drejehjulet, pos. P10/S9, drejes til det faste stopanslag. Først da stilles vippeafbryderen igen på 1.

### **Motoren brummer, når vippeafbryderen, pos. A13, indkobles, men rotoren begynder ikke at køre rundt.**

#### Mulige årsager:

Inden malingen befundt der sig stykker af malemateriale i malekammeret, som blokerer rotoren.

#### Udbedring:

Sluk for møllen med vippeafbryderen, pos. A13, og træk stikket ud af stikkontakten. Åbn døren og fjern malematerialestykkerne fra malekammeret. Når døren er lukket, og møllen er tilsluttet til lysnettet igen, kan De tænde for møllen igen ved at omstille vippeafbryderen, pos. A13.

## Motoren slukkes under driften:

### Mulige årsager:

Motoren er overbelastet på grund af for høj tilførsel af materiale, hvilket har medført en for stor opvarmning af motoren. Derved udløses motorbeskyttelsesafbryderen, og motoren slukkes. Overopvarmningen af motoren vises ved, at den røde LED "Error" lyser, desuden kan man høre et akustisk signal.

Rotoren er blokeret på grund af for store eller for seje stykker tilført materiale.

Rotoren er blokeret på grund af en forkert indstilling af hastigheden (for det meste en for lav hastighed til det foreliggende anvendelsestilfælde).

### Udbedring:

Sluk for møllen med vippeafbryderen, pos. A13, og træk stikket ud af stikkontakten.

Åbn døren og fjern i givet fald de fastklemte malematerialestykker eller endnu ikke findelte malemateriale.

Hvis driftsforstyrrelsen skyldes overbelastning, skal De lade møllen afkøle nogen tid, inden De starter den igen.

## Vedligeholdelse og rengøring

Efter maleprocessen skal malekammerets indvendige dele (tragt, doseringsanordning, rotor, malebane, filtersi og udløbsstuds) renses med en børste (ikke en trådbørste). De kan også benytte en klud eller en rengøringspensel. Til rengøringen mellem maleforsøg med samme tilførselsmateriale behøver malebanen ikke at blive afmonteret.

Hvis der skal gennemføres en ny maleproces med andet tilførselsmateriale, hvor der ikke må forekomme nogen forurening fra det materiale, som er malet forinden, skal der foretages en grundigere rengøring, som kræver, at malekammeret og rotoren afmonteres. Vedrørende afmontering og montering: se kapitlet "Idrifttagning".

Malekammerets dele kan vaskes med vand og i givet fald også et almindeligt opvaskemiddel.

Bemærk, at delene skal være tørre inden monteringen.



### **Forsigtig:**

Ved rengøringen af skæremalebanen og knivrotoren skal man overholde kapitlet "Sikkerhedshenvisninger", da de knive, som er skruet på, er meget skarpe og ved uagtsomhed kan medføre kvæstelser.

Forstoppede filtersier kan gøres rene med børster eller trykluft. Hvis malematerialeets dele har sat sig så godt fast i filtersiens huller, at disse midler ikke er tilstrækkelige, skal De støde de forstoppede huller fri med egnede nåle eller rense filtersien i et ultralydbad.

Hvis slagværktøjet eller knivene og malebanen i tidens løb er blevet slidt, især ved stadig maling af meget hårde substanser, så det ikke længere er muligt at arbejde hurtigt med tilsvarende kvalitet, skal de slidte dele udskiftes.

**Knivene må ikke slibes efter, da skærespalten ellers bliver for stor.**

**Af sikkerhedsmæssige årsager må man kun benytte originale IKA-skruer til fastgørelsen af knivene.**

Apparatet är underhållsfri. Komponenterna är visserligen utsatta för sedvanligt åldrande.

**Vid reservdelsbeställning, ange det tillverkningsnummer som står angivet på typskylten, apparattyp samt reservdelsbeteckning.**

Apparater som skickas in för reparation måste vara rengjorda och fria från hälsovådliga ämnen. Rengör endast IKA-apparater med rengöringsmedel som godkänts av IKA.

Använd följande medel för rengöring av:

färg	isopropanol
byggnadsmaterial	tensidhaltigt vatten / isopropanol
kosmetika	tensidhaltigt vatten / isopropanol
livsmedel	tensidhaltigt vatten
bränsle	tensidhaltigt vatten

För andra ämnen, rådgör med din IKA-återförsäljare. Använd skyddshandskar under rengöringen.

Elektriska apparater får inte sänkas ned i rengöringsmedel.

Inden brukeren benytter en anden rengørings- eller dekontamineringsmetode end den, som anbefales af producenten, skal han hos producenten sikre sig, at den påtænkte metode ikke ødelægger apparatet.

## Anvendte standarder og forskrifter

### Anvendte EU-direktiver

EMC-direktiv: 89/336/EØF

Lavspændings-direktiv: 73/023/EØF

Maskin-direktiv: 89/392/EØF

### Opbygning i overensstemmelse med følgende sikkerhedsstandarder

EN 61 010-1

EN 61 010-2-51

EN 292-1,

EN 292-2

EN 60 204-1

EN 414

UL 3101-1

CAN/CSA C22,2 (1010-1)

### Opbygning i overensstemmelse med følgende EMC-standarder

EN 55 014-1

EN 50 081

EN 50 082-1

## Tilbehør

### Filtersi-indsats med maskestørrelserne:

Ø 0,25mm

Ø 1,50mm

Ø 0,50mm

Ø 2,00mm

Ø 1,00mm

Ø 3,00mm

**MF 10.1**

Skæremalehovedet

**MF 10.2**

Slagmalehovedet

## Garanti

De har anskaffet Dem et originalt IKA-Labor-Apparat, som med hensyn til teknik og kvalitet kan tilfredsstille de højeste krav.

I overensstemmelse med IKA-garantibetingelserne udgør garantiperioden 24 måneder. I garantitilfælde bedes De henvende Dem til Deres forhandler. De kan imidlertid også sende apparatet direkte til vor fabrik med vedføjeelse af regning samt en beskrivelse af årsagen til reklamationen. Fragtomkostningerne påhviler kunden.

## Tekniske data

Dimensioneringspænding:	<b>VAC</b>	230±10%
eller	<b>VAC</b>	115±10%
Dimensioneringsfrekvens:	<b>Hz</b>	50/60
Optaget effekt	<b>W</b>	1000
Hastighed rotor	<b>1/min</b>	3000 - 6500
Omkredsens hastighed		
slagmaling:	<b>m/s</b>	35
Skærehastighed		
skæremaling:	<b>m/s</b>	24
Inkoblingsvarighed		
Intermitterende drift (AB)		120 / 30
Tilladt omgivelsestemperatur:	<b>°C</b>	+5 til +40
Tilladt relativ fugtighed:	<b>%</b>	80
Kapslingsklasse iht. DIN 40 050:		IP 22
Beskyttelse ved overbelastning:		Strømbegrænsning
Sikring på netprintkort		
230V:	<b>A</b>	6,3 id.-nr. 14 080 00
115V:	<b>A</b>	12 id.-nr. 26 493 00
Sikkerhed:		Temperaturlafbryder på motor; dørendestopafbryder
Beskyttelsesklasse:		I
Overspændingskategori:		II
Tilsmudsningsgrad:		2
Arbejdsstøj:	<b>dB</b>	max. 85
Brug af apparatet over NN	<b>m</b>	max. 2000
Mål (B x D x H):	<b>mm</b>	310 x 570 x 370
Vægt:	<b>kg</b>	10

## Innhold

	Side
Sikkerhetshenvisninger	86
Pakke ut	86
Verdt å vite	87
Formålstjenlig bruk	87
Ingangsetting	88
Feilfjerning	92
Vedlikehold og rengøring	93
Benyttede standarder og forskrifter	94
Tilbehør	94
Garanti	94
Teknikse data	95
Reservedelsliste MF 10 basic / Gir	116
Reservedelsliste MF 10 basic	117
Reservedelsliste Gir	118
Reservedelsliste MF 10.1	119
Reservedelsliste MF 10.1 u. MF 10.2	120
Reservedelsliste MF 10.2	121

- Betjeningspersonalet må ha på seg personlig verneutstyr under maling da det av og til kan tre ut bruddstykker av materialet som blir malt.
- Materialrester som blir igjen i trakten må under drift ikke fjernes for hånd eller med uegnet verktøy som f.eks. skrutrekker. Restene må kun fjernes når møllen er koplet ut og med egnet rengjøringsverktøy.
- Under drift må ikke fingre hhv. gjenstander føres inn i utløpskjeglen (pos. P1/S1) for å rengjøre den. Rengjøringsarbeider er kun tillatt når møllen er koplet ut og nettstøpslet er trukket ut av stikkkontakten.
- Eksplosjonsfarlige stoffer må ikke males.

**OBS:** Etter lengre malesyklus kan malekammeret og knuseverktøyet være varme. La møllen kjøles ned før rengjøring eller eventuell ombygging.

**OBS:** Ved montering og demontering og ved rengjøring av skjæremalehodet må man være spesielt oppmerksom på de skarpkantede knivene på rotoren (pos. S20) og de skarpkantede knivene i malebanen. Disse delene må håndteres med største omhu. Ha på personlig verneutstyr.

## Sikkerhetshenvisninger

- Apparatet må - også - ved en reparasjon bare åpnes av en fagmann. Før apparatet åpnes må nettstøpslet trekkes ut. Spenningsførende deler i apparatets indre kan i lengre tid etter at nettstøpslet ble trukket ut, fortsatt stå under spenning. Pass på at mølledrevet står stabilt på bordet
- Møllen må kun benyttes under oppsyn av betjeningspersonalet.
- Før døren åpnes må møllen ubetinget koples ut med vippebryteren (pos.A13).
- Ved lukkede samlebeholdere, spesielt ved bruk av tørris eller flytende nitrogen oppstår et overtrykk. Dette kan føre til at materialet trer oppover ut av trakten.

## Pakke ut

Pakk apparatet forsiktig ut og vær oppmerksom på skader. Det er viktig at du oppdager eventuelle skader allerede når du pakker ut. Hvis nødvendig må samtlige fakta noteres med en gang (post, jernbane eller spedisjon).

Med i leveringen for drevet er: En drevenhets MF 10, et samlekar, en nettkabel, en passkile, en umbrakonøkkel, en skrunøkkel med åpen ende og en driftsinstruks.

Med i leveringen for prallmalehodet er: En prallmalebane med påmontert dør og tre innskrudde festebolter, en doseringssluse, en hammerrotor, en senkeskrue, en skive, et deksel og silen du





har bestilt.

Med i leveringen for skjæremalehodet er: En skjæremalebane med tre innebygde statorkniver, påmontert dør, påmontert rundeleide og trakt samt tre innskruddede festebolter, en støter, en knivrotor med tre påmonterte rotorkniver, en sylinderskrue, en skive og silen du har bestilt.

## Verdt å vite

Analysemøllen MF 10 er en kontinuerlig arbeidende universalmølle. Den muliggjør anvendelsen av to forskjellige malemetoder, som dekker det største området av alle maleoppgaver i laboratoriet.

### **Prallmaling:**

Anvendelse for hardt, sprøtt materiale hhv. tørket materiale eller materiale som er blitt sprøtt ved kulde (f.eks. korn, kaffe, kull...) Materialet males ved hjelp av roterende slagere og slaglister installert på malebanen. Materialet knuses og kastes ut gjennom tilsvarende siler i en egnet samlebeholder. Doseringen av materialet muliggjør en optimal dosering slik at møllen kan arbeide i det optimale arbeidspunktet. Malekammeret er låst støvtett, samlebeholderne er installert med normerte slipte pasninger. Materialtapet er derved minimalt.

### **Skjæremaling:**

Anvendelse for mykt, fibrøst materiale (f.eks. høy, strå, kunststoffavfall, papir, tre ...)

Her skjæres materialet mellom roterende kniver og stående kniver som er installert på malebanen. Også her kastes materialet gjennom siler ut i samlebeholderen. Mateenheten (doseringssjakt) muliggjør mating med plasskrevende materiale. På grunn av belastningen under skjæreprosessen overføres mindre energi på materialet som fører til mindre oppvarming. Materialtapet er derved minimalt.

## Formålstjenlig bruk

Bruksområdet for universalmøllen er meget omfangsrikt, de her oppførte malbare materialer er ikke fullstendig. Ved maleforsøk med den henholdsvis malemetoden og innstilling av egnede maleparametere (rotorturtall, silhulldiameter, prøveforberedelse f.eks. kjøling) kan bruksområdet bli enda større.

### **Prallmaling:**

Hammermøllen maler mykt, middels hardt og sprøtt materiale inn til ca. Mohs' hardhet 6 (feltspat: 6Mohs, kvarts: 7Mohs). Ved større hardhet er slitasjen på knuseverktøyet meget stor og malingen derfor uøkonomisk.

Man kan male alt som knuses, er tørt og ikke inneholder mye fett. Nedenfor finnes et utvalg på substanser som kan males tørt: Korn, bygg, mais, malt, pektin, brent kaffe, nøtteskall, knoker, meldroye, kull, trekull, koks, torv, aske, cellulose, droger, kunstjødsele, chamotte, fôr, krydder, glass, harpiks, kali, kjerner, salter, slagg, stein og jord (bauxitt, gips, kalkstein, tørr leire, glimmer, grafitt, pimpestein, gneis, magnesitt, tungspat, sandstein, brunjernmalm ...)

Ved sprøhet av materialet som skal males (f.eks. tørris hhv. flytende nitrogen) kan bruksområdet bli enda større. Seigt materiale må kjøles ned, f.eks. pulverisert tørris gis i maletrakten.

Materialet må på forhånd findeles i stykker på maks. 10mm.

### **Henvisning:**

Ved abrasivt materiale (f.eks. stein eller glass) er det nødvendig å rengjøre doseringsslusen oftere da malestøv setter seg fast i føringene som medfører at doseringsslusen ikke lenger kan dreies.

### **Skjæremaling:**

Skjæremøllen maler plasskrevende, elastisk, fibrøst, celluloseholdig og mykt materiale. Blandet materiale som avfall må være fritt for jern og jernfrie metaller. Materialet som skal påmates må verken være fuktig eller fettig da det eller henger fast på malebanen og silen.

Nedenfor nevnes noen stoffer som kan findeles:

Blader, fibrer, krydder, korn, humle, tre, papp, papir, høy, strå, kunststoffer, tobakk, torv, fôr, makaroni, røtter og kvister...

Ved sprøhet av materialet som skal males (f.eks. tørris hhv. flytende nitrogen) kan bruksområdet bli enda større.

Massegoods doseres med rundsleiden, kornstørrelsen bør ikke være større enn 15mm. Plasskrevende materiale (f.eks. plastpose) doseres ved hjelp av en støter, stykkene bør imidlertid ikke være for store (f.eks. grantrestykker: diameter maks. 10mm, lengde maks. 40mm; foliestykker: Bredder maks. 30mm, lengde maks. 100 mm).

## Ingangsetting

Pass på at mølledrevet står stabilt på bordet. Vær oppmerksom på omgivelsesbetingelsene angitt i de tekniske data.

Samlekaret (pos.A19) legges på foten slik at de runde magnetene senkes ned i fordypningen på foten.

### Prallmølle:

#### **Montering av prallmalehodet:**

Bryteren pos.A13 må være på nullstilling og nettstøpslet må være trukket ut før montering av prallmalehodet.

Først dreies de tre gjengeboltene pos.P5 ut på samme høyde (avstand mellom boltens sekskant og endeflaten på malehodet ca. 2mm som tilsvarer to omdreininger). Vær oppmerksom på at flensstykket på drevet og hodet er rene og støvfrie. For monteringen er det fordelaktig å gni inn delene med en lett oljet klut. Hodet skyves nå på drevet – pass på at delene ikke klemmer. Gjengebolteendene må senkes ned i girdekslets borer. Hodet må dertil dreies lett med urviseren. Etter at boltene er senket ned dreies hodet inntil boltenes anslag slik at hodet nå står rett.

Nå lukkes malekamerdøren og låses med betjeningsknappen pos.P10 (det er tilstrekkelig med 3 til 5 omdreininger). Herved ret-

tes inn malekammeret optimalt slik at det senere er lett å åpne og lukke døren.

Gjengeboltene trekkes nå til med den medleverte skrunøkkel med åpen ende. Derved må man være oppmerksom på at boltene trekkes i retning hode.

#### **OBS: Trekk boltene (se fig. 1) jevnt til!**

Hammerrotoren (pos.P13) kan nå monteres. Hertil legges først passkilen pos.A7 inn i drivakselens spor pos.G6, vær derved oppmerksom på at sporet er fritt for smuss og støv. Som fremstilt i fig. 3 skyves rotoren på drivakselen og festes med skive pos.P11 og senkeskruen pos.P15. Senkeskruen trekkes til med den medleverte umbrakonøkkel mens boltene pos.A15 trykkes. Den trykte boltene forhindrer at akselen dreies mens senkeskruen trekkes til. Boltene griper inn i to posisjoner. Disse finnes idet boltene trykkes og akselen samtidig dreies (Drei ganske enkelt rotoren med verktøyet til boltene griper inn).



#### **Henvising:**

Etter at sylinderskruen er trukket til slippes boltene (pos.A15) og med umbrakonøkkel dreies hammermotoren en gang (360°). Rotoren må derved ikke streife veggen. Hvis nødvendig må monteringen gjentas.

Nå kan silen pos.Z1 som er egnet for malingen legges inn, silen skyves dertil forfra inn i malekammeret. Silen og silholderflaten i malekammeret må være frie for smuss og støv.

Nå kan malekamerdøren lukkes og låses med betjeningsknappen pos.P10. Betjeningsknappens gjengebolt dreies inn i girdekslets innvendige gjenge ved å trykke og dreie. De første omdreiningene går lett, når det blir tyngre å dreie er døren riktignok lukket men sikkerhetsbryteren er ennå ikke løst. Man må derfor dreie videre til anslaget er følbart (ca. to omdreininger til), først da er forriglingen på sikkerhetsbryteren fjernet og møllen er driftklar.

### **Maling med prallmøllen:**

Før maling skyves den egnede silen inn og døren lukkes.

Deretter festes en egnet samlebeholder på utløpskjeglen normert slip NS29). Egnede beholdere er f.eks. erlenmeyerkolber pos.Z3, rundkolber, reagensglass henholdsvis av glass eller kunststoff. Beholderne må sikres med en festeklemme pos.Z2.

Ved varmeømfintlige stoffer eller ved materiale hvor volumet blir mye større under findelingen, anbefales det å sette inn en kolbe med to halsar og montere et filter (f.eks. vatt) på dens andre åpning. Luftstrømmen kjøler ned materialet og på denne måten unngås overtrykket. Ved meget kritisk materiale (etter findelingen meget fint pulver) kan materialet også suges ut ved hjelp av en støvsuger som er vanlig i handelen hvis sugerør forbindes med utløpskjeglen. Pulveret samles da i støvsugerposen og kan tas ut for ytterlige behandling.

Materialet med riktig kornstørrelse for mating fylles så i trakten og dekslet pos. P17 legges på. Turtallsknappen pos.A12 dreies på venstreanslag (3000 1/min). Møllen startes ved å slå om vippebryteren pos.A13 på posisjon 1. Først lyser den grønne LED "Power" og ganske kort LED'en "Overload" før motoren starter mykt. Ønsket turtall kan innstilles ved å dreie på turtallsknappen. For prallmaling anbefales det å velge et turtall på mer enn 4500 1/min.

Nå kan materialet doseres ved å dreie på doseringsslusen pos.P6 med urviseren. Når materialet transporteres i malekammeret kan man høre det, hvis det doseres for mye, reduseres rotorens turtall. Denne turtallsminskningen høres tydelig på grunn av den lavere støyen under malingen, dessuten lyser den oransjefargede LED "Overload" opp under overlast. Materialet bør først doseres igjen når turtallet har regulert seg på den innstilte verdien, hhv. når "Overload"-LED'en ikke lyser lenger.

Hvis dette ikke følges er møllen overbelastet og kopler etter en stund ut på grunn av motorens overoppheting. Dette indikeres med den røde lysdioden "Error". I tillegg lyder en pipetone som oppfordrer til å kople ut møllen på vippebryter pos. A13. Møllen må da kjøles ned en stund for å kunne starte den på nytt (se kapittel feilfjerning).

Ved overlast findeles materialet dessuten ikke lenger ved det lavere turtallet fordi prallenergien ikke lenger er tilstrekkelig for å knuse materialet. Hvis materialet blir i malekammeret fører dette til sterk oppvarming av malekammeret og materialet. I verste tilfelle kan det komme til bunnsetting av materialet på malekammerdeler som fører til dyr reparasjon.

Når trakten er tom blir møllen koplet inn så lenge til alt materiale er transportert fra malekammeret til samlebeholderen. Det er tilfelle når det ikke høres lenger støy fra malingen.

Det har vist seg som positiv for rengjøring av malekammeret hvis man etter malingen kopler kort på maksimalt turtall og turtallsknappen først etterpå dreies tilbake til venstreanslaget og møllen koples ut på bryteren.

Etter åpning av malekammerdøren fjernes silen og materialet som eventuelt fremdeles er i utløpstrakten feies i samlebeholderen.

**OBS:** Etter lengre malesyklus kan både malekammeret og silene oppnå en forhøyet temperatur. I dette tilfelle må man ha på seg personlig verneutstyr.

Det kan være fordelaktig hvis materialet findeles i flere skritt. D.v.s. først settes inn en sil med store hull for første findeling og ved de neste gjennomganger henholdsvis finere siler.

Fordelene er:

- mindre feil, f.eks. p.g.a. tilstoppede siler eller motoroverbelastning
- liten oppvarming av materialet fordi materialets oppholdstid i malekammeret blir vesentlig kortere.
- sluttproduktets kornstørrelsespekter er tettere
- som oftest kortere totalmaletid ved bedre resultat fordi findelingen forløper raskere og mer effektivt på tross av flere gjennomganger

### ***Demontering av prallmalehodet:***

Vær oppmerksom på at møllen før demontering av hodet må kjøles ned da malekammeret og rotoren ellers ikke kan fjernes.

Før demonteringen må nettstøpslet trekkes ut av stikkkontakten. Etter åpning av døren løsnes senkeskruen pos.P15 ved hjelp av umbrakonøkkelen. Akselen blokkeres dertil ved å trykke boltene pos.A15. Hvis skruens innvendige sekskant er skitten må den rengjøres med en børste. Etter at senkeskruen og skiven pos.P11 er tatt av trekkes hammerrotoren pos.P13 av og passkilen pos.A7 fjernes. Nå løsnes de tre gjengeboltene pos.P5 ved hjelp av en skrunøkkel med åpen ende og malekammeret dreies med urviseren og trekkes av.

### ***Skjæremølle:***

#### ***Montering av skjæremøllehodet:***

**Forsiktig:** Knivene på rotoren og i malekammeret er skarpkantede. Begge deler må bare håndteres med vernehansker. Vær oppmerksom på sikkerhetshenvisningene.

Vippebryteren pos.A13 må være i nullstilling og nettstøpslet må være trukket ut før montering av skjæremøllehodet.

Først dreies de tre gjengeboltene pos.S12 ut på samme høyde (avstand mellom boltens sekskant og endeflaten på malehodet ca. 2mm som tilsvarer to omdreininger). Vær oppmerksom på at flensestykket på drevet og hodet er rene og støvfrie. For monteringen er det fordelaktig å gni inn delene med en lett oljet klut. Hodet skyves nå på drevet – pass på at delene ikke klemmer. Gjengebolteendenene må senkes ned i girdekslets boringer. Hodet må hertil dreies lett med urviseren. Etter at boltene er senket ned dreies hodet inntil boltenes anslag slik at hodet nå står rett.

Nå lukkes malekammerdøren og låses med betjeningsknappen pos.P9 (det er tilstrekkelig med 3 til 5 omdreininger). Herved rettes malekammeret inn optimalt slik at det senere er lett å åpne og lukke døren.

Gjengeboltene trekkes nå til med den medleverte skrunøkkel med åpen ende. Derved må man være oppmerksom på at boltene trekkes i retning hode.

#### **OBS: Trekk boltene (se skisse) jevnt til!**

Knivrotoren pos.S20 kan nå monteres. Hertil legges først passkilen pos.A7 inn i drivakselens spor pos.G6, vær derved oppmerksom på at sporet er fritt for smuss og støv. Som fremstilt i fig. 2 skyves rotoren på drivakselen og festes med skive pos.P22 og sylinderskrue pos.S21. Senkeskruen trekkes til med den medleverte umbrakonøkkelen mens boltene pos.A15 trykkes. Den trykte boltene forhindrer at akselen dreies mens senkeskruen trekkes til. Boltene griper inn i to posisjoner. Disse finnes idet boltene trykkes og akselen samtidig dreies (Drei ganske enkelt rotoren med verktøyet til boltene griper inn).



#### **Henvisning:**

Etter at sylinderskruen er trukket til (pos.A15) slippes boltene og med umbrakonøkkelen dreies knivrotoren en gang (360°). Rotoren må derved ikke streife veggene. Hvis nødvendig må monteringen gjentas.

Nå kan silen pos.Z1 som er egnet for malingen legges inn, silen skyves dertil forfra inn i malekammeret. Silen og silholderflaten i malekammeret må være frie for smuss og støv. Nå kan malekammerdøren lukkes og låses med betjeningsknappen pos.P9. Betjeningsknappens gjengebolt dreies inn i girdekslets innvendig gjenge ved å trykke og dreie. De første omdreininger går lett, når det blir tyngre å dreie er døren riktignok lukket men sikkerhetsbryteren er ikke løsnet. Man må derfor dreie videre til anslaget er følbart (ca. to omdreininger til), først da er forriglingen på sikkerhetsbryteren fjernet og møllen er driftsklar.

### **Maling med skjærmøllen:**

Før maling skyves den egnede silen inn og døren lukkes. Deretter festes en egnet samlebeholder på utløpskjeglen pos.S1 normert slip NS29). Egnede beholdere er f.eks. erlenmeyerkolber pos.Z3, rundkolber, reagensglass henholdsvis av glass eller kunststoff. Beholderne må sikres med en festeklemme pos.Z2.

Ved varmeømfintlige stoffer eller ved materiale hvor volumet blir mye større under findelingen, anbefales det å sette inn en kolbe med to halsar og montere et filter (f.eks. vatt) på dens andre åpning. Luftstrømmen kjøler ned materialet og på denne måten unngås overtrykket. Ved meget kritisk materiale (etter findelingen meget fint pulver) kan materialet også suges ut ved hjelp av en støvsuger som er vanlig i handelen hvis sugerør forbindes med utløpskjeglen. Pulveret samles da i støvsugerposen og kan tas ut for ytterlige behandling.

Turtallsknappen pos.A12 dreies på venstreanslag (3000 1/min). Møllen startes ved å slå om vippebryteren pos.A13 på posisjon 1. Først lyser den grønne LED "Power" og ganske kort LED'en "Overload" før motoren starter mykt.

Ønsket turtall kan innstilles ved å dreie på turtallsknappen. For skjæremaling anbefales det å velge et turtall inntil 5000 1/min, høyere turtall må kun velges unntaksvis (f.eks. ved større energi-behov som f.eks. ved tørre trestykker. Det optimale turtallet må alt etter materiale bestemmes ved eksperimenter. Vær oppmerksom på: Jo høyere turtallet er desto større er maleytelsen. Energioverføringen i materialet og prøvens termiske belastning blir imidlertid større.

Før materialet fylles inn via trakten pos.S5 må støteren pos.S6 trekkes ut av doseringssjakten. Vær oppmerksom på at rundsleiden pos.S8 er lukket. Massegoods kan ganske enkelt fylles i traktten.

Doseringen skjer ved å løfte rundsleiden.

Plasskrevende materiale bør plasseres i doseringssjakten mens rundsleiden er lukket og som sikring mot materialstykker som eventuelt spruter ut må støteren settes på doseringssjakten før åpning av rundsleiden.

Mens møllen er i gang må støteren bare trekkes ut mens rundsleiden er lukket.

### **OBS: Ha på personlig verneutstyr! (Beskyttelsesbriller etc.)**

Når materialet transporteres i malekammeret kan man høre det. Hvis det doseres for mye, reduseres rotorens turtall. Denne turtallsminskningen høres tydelig på grunn av den lavere støyen under malingen. Materialet bør først doseres igjen når turtallet har regulert seg på den innstilte verdien, dessuten lyser den oransjefargede LED "Overload" opp under overlast. Materialet bør først doseres igjen når turtallet har regulert seg på den innstilte verdien, hhv. når "Overload"-LED'en ikke lyser lenger.

Hvis dette ikke følges er møllen overbelastet og kopler ut etter en stund på grunn av motorens overoppheting. Dette indikeres med den røde lysdioden "Error". I tillegg lyder en pipetone som oppfordrer til å kople ut møllen på vippebryter pos. A13. Møllen må da kjøles ned en stund for å kunne starte den på nytt (se kapittel feil-fjerning).

Det har vist seg som positiv for rengjøring av malekammeret og doseringssjakten hvis man etter den egentlige malingen fører støteren inn i doseringssjakten inntil anslaget og så kopler kort på maksimalt turtall. Først da bør turtallsknappen dreies tilbake til venstreanslaget og møllen koples ut på bryteren.

Plasskrevende og fibrøst materiale f.eks. strå, høy... bør verken mates i trakten i for lang form eller i store porsjoner og tilføres malekammeret ved hjelp av støteren. Vær oppmerksom på at støteren er kodet og derfor bare i en stilling passer inn i doseringssjakten (kantnivelleringer på støter og i doseringssjakt må stå overfor hverandre). "V"-en på støteren må være synlig forfra. I enkelte tilfeller har det vist seg som fordelaktig at støteren snus og det plasskrevende materialet skyves fra trakten inn i doseringssjakten med støterens sylindriske ende. Etterpå må materialet ved normal stilling av støteren trykkes fra doseringssjakten inn i malekammeret.

Jo bedre prøven er forberedt (på forhånd findelt på optimal mate-størrelse), jo enklere er doseringen og desto raskere gjennomføres malingen. Dessuten er feil som blokkering av rotoren nesten utelukket.

Etter åpning av malekammerdøren fjernes silen og materialet som eventuelt fremdeles er i utløpstrakten feies i samlebeholderen.



**OBS:**

Etter lengre malesyklusser kan både malekammeret og silene oppnå en forhøyet temperatur. I dette tilfelle må man vente til delene er blitt avkjølt .

Det kan være fordelaktig hvis materialet findeles i flere skritt. D.v.s. først settes inn en sil med store hull for første fidingel og ved de neste gjennomganger henholdsvis finere siler.

Fordelene er:

- mindre feil, f.eks. p.g.a. tilstoppede siler eller motoroverbelastning
- liten oppvarming av materialet fordi materialets oppholdstid i malekammeret blir vesentlig kortere.
- sluttproduktets kornstørrelsespekter er tettere
- som oftest kortere totalmaletid ved bedre resultat fordi fidingelingen forløper raskere og mer effektivt på tross av flere gjennomganger

**Demontering av skjæremalehodet:**



**OBS:**

Knivene på rotoren og i malekammeret er skarpkantede. Vær oppmerksom på sikkerhetshenvisningene.

Før demonteringen må nettstøpslet trekkes ut av stikkkontakten.

Etter åpning av døren løsnes sylinderskrue pos.S21 ved hjelp av umbrakonøkkel. Akselen blokkeres dertil ved å trykke bolten pos.A15. Hvis skrueens innvendige sekskant er skitten må den rengjøres med en børste. Etter at sylinderskrue og skiven pos.P22 er tatt av, trekkes knivrotoren pos.S4 av og passkilen pos.A7 fjernes. Nå løsnes de tre gjengeboltene pos.P12 ved hjelp

av en skrunøkkel med åpen ende og malekammeret dreies med urviseren og trekkes av.

## Feilfjerning

**Møllen starter ikke:**

Mulge årsaker:

Nettstøpslet er ikke satt inn riktig i møllen hhv. i stikkkontakten (lysdioden "Power" lyser ikke opp når vippebryteren pos.A13 slås om på stilling 1).

Malekammerdøren er ikke riktig lukket, (lysdiode "Power", lysdiode "Error" lyser og pipelyden høres når vippebryteren pos.A13 slås om på stilling 1.

Avhjelp:

Sett først vippebryteren pos.A13 på 0.

Kontrollerer hvis nødvendig spenningsforsyningen og nettstøpslet. Hhv. lukk malekammerdøren når LED "Error" lyser opp og pipelyden høres og trekk så dreiehåndtaket pos.P10/S9 til inntil det faste anslaget. Slå først da vippebryteren om igjen på posisjon 1.

**Motoren brummer etter at vippebryteren pos.A13 slås om, men rotoren begynner ikke å gå.**

Mulig årsak:

Materialstykker fantes i malekammeret før maling og blokkerer rotoren.

Avhjelp:

Kople ut møllen på vippebryteren pos.A13 og trekk nettstøpslet. Åpne døren og fjern materialstykkene fra malekammeret. Etter at døren er lukket og møllen igjen tilkoplett nettet kan du kople inn møllen på nytt ved å slå om vippebryteren pos.A13.

## Motoren kopler ut under drift:

### Mulige årsaker:

Overbelastning av motoren p.g.a. for høy materiale-dosering som fører til for sterk oppvarming av motoren. Derved utløses motorvern-bryteren og møllen koples ut. Overopphetingen av motoren indikeres ved at den røde lysdioden "Error" lyser opp og pipelyden høres i tillegg.

Blokkering av rotoren p.g.a. for store hhv. for seige materialstykker.

Blokkering av rotoren p.g.a. feil turtallsinnstilling (som oftest for lavt turtall for det angitte bruksområde).

### Avhjelp:

Kople ut møllen på vippebryteren pos.A13 og trekk nettstøpslet. Åpne malekammerdøren og fjern hvis nødvendig materialstykker som er klemt fast hhv. materiale som ikke er findelt.

Hvis feilen skyldes overbelastning, la møllen kjøles ned en stund før du starter den på nytt.

## Vedlikehold og rengjøring

Etter malingen bør malekammerets innvendige deler (trakt, dose-ringsinnretning, rotor, malebane, sil og utløpsstuss) rengjøres med en børste (liten stålbørste). Du kan også bruke en klut eller pensel. For rengjøring mellom enkelte maleforsøk med samme materiale er det ikke nødvendig å demontere malebanen.

Hvis maleprosessen skal startes med et annet materiale som ikke må forurennes av materialet som er malt i forveien, er det nødvendig med en grundig rengjøring og malekammeret og rotorene må demonteres. Demontering og montering se kapittel "Idriftsettelse".

Malekammerdeler kan vaskes med vann og eventuelt også med et vanlig oppvaskmiddel.

Vær oppmerksom på at delene må være tørre før monteringen.



### **Forsiktig:**

Vær ved rengjøring av skjæremalebanen og knivrotoren oppmerksom på kapitlet "Sikkerhetshenvisninger" fordi de påskrudde knivene er meget skarpe og kan føre til skader hvis sikkerhetshenvisningene ikke følges.

Tilstoppede siler kan rengjøres med børster eller trykkluft. Hvis materialdeler har satt seg fast i silhullene slik at disse midler ikke lenger er tilstrekkelige, må hullene enten frigjøres med nåler eller silen må rengjøres med ultralyd.

Hvis slager eller kniv og malebane er blitt slitte i løpet av tiden, spesielt etter stadig maling av meget harde substanser, slik at raskt arbeide med tilsvarende kvalitet ikke lenger er mulig, bør de slitte delene erstattes.

**Kniver må ikke etterslipes da klaringen ellers blir for stor. Av sikkerhetsmessige grunner må for festet av knivene kun original IKA-skruer benyttes.**

Apparatet arbeider vedlikeholdsfritt. Bare komponentene gjennomgår en naturlig aldring og har en statistisk sviktkvote.

**Angi ved reservedelbestillinger vennligst fabrikasjonsnummeret som er angitt på typeskiltet, apparattypen såvel som reservedelens betegnelse.**

Vennligst send bare inn apparater for reparasjon som er rengjort og som er fri for helsefarlige stoffer. Rengjør IKA-apparater bare med rengjøringsmidler friggitt av IKA.

Benytt for rengjøring av:

Fargestoffer	isopropanol
Byggematerialer	tensidholdig vann / isopropanol
Kosmetika	tensidholdig vann / isopropanol
Næringsmidler	tensidholdig vann
Brennstoffer	tensidholdig vann

Ved ikke nevnte stoffer vennligst kontakt IKA. Benytt vernehansker for rengjøring av apparatene.

Elektriske apparater må for rengjøring ikke legges i rengjøringsmidlet.

Før det benyttes en annen rengjørings- eller dekontamineringsmetode enn den som er anbefalt av produsenten, må brukeren forvisse seg hos produsenten om at denne metoden ikke ødelegger apparatet.

## Benyttede standarder og forskrifter

### Benyttede EU-direktiver

EMV-direktiv: 89/336/EØF

Lavspennings-direktiv: 73/023/EØF

Maskin-direktiv: 89/392/EØF

### Konstruksjon i hht. følgende sikkerhetsstandarder

EN 61 010-1

EN 61 010-2-51

EN 292-1,

EN 292-2

EN 60 204-1

EN 414

UL 3101-1

CAN/CSA C22,2 (1010-1)

### Konstruksjon i hht. følgende EMV-standarder

EN 55 014-1

EN 50 081

EN 50 082-1

## Tilbehør

### Silinnsats med hulldiameter:

Ø 0,25mm

Ø 1,50mm

Ø 0,50mm

Ø 2,00mm

Ø 1,00mm

Ø 3,00mm

**MF 10.1**

Skjæremalehodet

**MF 10.2**

Prallmalehodet

## Garanti

Du har kjøpt et original IKA-laboratoriumsapparat som oppfyller høyeste krav når det gjelder teknikk og kvalitet.

Tilsvarende IKA-garantivilkår er garantitiden 24 måneder. Ved garantitilfeller kontakt vennligst din fagforhandler. Du kan også sende apparatet direkte til vår fabrikk. Vedlegg leveringsregningen og oppgi reklamasjonsgrunnene. Fraktkostnadene belastes kjøperen.





## Sisälllys

	Sivu
Turvallisuusohjeet	96
Purkaminen pakkauksesta	96
Tärkeää	97
Määräystenmukainen käyttö	97
Käyttöönotto	98
Häiriöiden poisto	102
Huolto ja puhdistus	103
Sovelletut normit ja määräykset	104
Varusteet	104
Takuut	104
Tekniset tiedot	105
Vaaraosaluettelo MF 10 basic / vaihteiston	116
Vaaraosapiirustus MF 10 basic	117
Vaaraosapiirustus vaihteiston	118
Vaaraosapiirustus MF 10.1	119
Vaaraosaluettelo MF 10.1 ja MF 10.2	120
Vaaraosapiirustus MF 10.2	121

## Turvallisuusohjeet

• Laitteen saa avata - myös korjaamista varten - ainoastaan asian-  
tuntija. Ennen avaamista verkkopistoke on irrotettava. Laitteen sisällä  
olevissa jännitteisissä osissa saattaa olla jännitettä vielä pitkähkön  
aikaa pistokkeen irrottamisen jälkeen.

Achten Sie darauf, daß die Mühle zum Betreiben eben und sicher  
steht.

- Myllyä saa käyttää vain käyttöhenkilön valvonnassa.
- Ennen luukun avaamista mylly on ehdottomasti kytkettävä pois  
päältä vipukytkimellä (osa A13).
- Keräysastian ollessa suljettuna, erityisesti kun käytetään kuiva-  
jäää tai nestemäistä tyypeä, syntyy ylipainetta. Jauhettavaa mate-

riaalia saattaa tulla tällöin ulos ylhäältä suppilosta.

- Käyttöhenkilöstön on käytettävä jauhatuksen aikana henkilö-  
kohtaisia suojavarusteita, koska myllystä voi tulla yksittäistapauk-  
sissa jauhettavan materiaalin kappaleita.
- Suppioon jääneitä jäänteitä ei saa poistaa käytön aikana käsin tai  
sopimattomilla työkaluilla kuten esim. ruuviavaimella. Jäänteet saa  
poistaa vain soveltuvaa puhdistustyökalua käyttäen laitteen olles-  
sa kytkettynä pois päältä.
- Käytön aikana ei saa työntää sormia tai esineitä tyhjennyskartio-  
on (osa P1/S1) puhdistusta varten. Puhdistustöitä saa suorittaa  
vain, kun laite on kytkettynä pois päältä ja verkkopistoke irrotettu.
- Räjähdyshyönteisten aineiden jauhaaminen on kielletty.

**Huomio:** Pitempien jauhatusjaksojen jälkeen jauhatuskammio ja  
jauhatusyökalut voivat olla kuumia. Anna myllyn jäähtyä ennen  
puhdistusta tai mahdollisia muutostöitä.

**Huomio:** Kun leikkuujauhatuspäättä asennetaan tai irrotetaan tai  
puhdistetaan, on kiinnitettävä erityisesti huomiota roottorin  
teräväreunaisiin teriin (osa S20) ja jauhatusradan teräväreunaisiin  
terisiin. Näiden osien käsittelyssä on oltava erittäin varovainen.  
Käytä henkilökohtaisia suojavarusteita.

## Purkaminen pakkauksesta

Pura laite varovasti ulos pakkauksesta ja kiinnitä huomiota vaurioi-  
hin. On tärkeää, että mahdolliset kuljetusvauriot havaitaan jo tässä  
vaiheessa. Mahdolliset vauriot on kirjattava heti (posti, rautatiet tai  
huolintaliike).

Käyttökoneiston toimitussisältö: käyttöyksikkö MF 10, keräysvan-  
na, verkkokaapeli, sovituskila, kuusiokoloavain, kita-avain ja käyt-  
töohje.

Iskujauhatuspään toimitussisältö: iskujauhatuspää, johon on asen-  
nettu luukku ja ruuvattu kiinni kolme kiinnitystappia, annostelu-  
portti, vasararoottori, uppokantaruuvi, aluslevy, kansi ja tilattu



seula.

Leikkuujauhatuspään toimitussisältö: leikkuujauhatusrata, johon on asennettu kiinni kolme staattoriterää, luukku, pyöröluisti ja sup-pilo, sekä ruuvattu kiinni kolme kiinnitystappia, työnnin, terärootto-ri, johon on asennettu kolme roottoriterää, lieriöruuvi  
, aluslevy ja tilattu seula.

## Tärkeää

Analyysimylly MF 10 on jatkuvatoiminen yleismylly. Sitä voidaan käyttää kahdella erilaisella jauhatusmenetelmällä, jotka kattavat suurimman osan kaikista laboratoriossa esiintyvistä jauhatustöistä.

### **Iskujauhatus:**

Käytetään koviille, hauraille materiaaleille tai kuivatuille tai kyl-mähaurastetuille materiaaleille (esim. vilja, kahvi, hiili ...).

Tässä menetelmässä jauhettava materiaali pienentyy pyörivillä iskutyökaluilla ja jauhatusrataan kiinnitetyillä iskulistoilla. Materiaali murskautuu ja poistuu asennetun seulan läpi soveltuvaan keräysas-tiaan. Lisämateriaalin annostelulaite tekee annostelusta ja myllyn toiminnasta optimaalisen. Jauhatuskammio on suljettu pölytiivisti, keräysastiat on kiinnitetty standardoiduilla hiotuilla liitoksilla. Näin materiaalihäviö on minimaalisen pieni.

### **Leikkuujauhatus:**

Käytetään pehmeille kuitumaisille materiaaleille (esim. heinät, oljet, muovijätteet, paperi, puu ...).

Tässä menetelmässä jauhettava materiaali leikkautuu pyörivien terien ja pystyssä olevien jauhatusrataan kiinnitettyjen terien välis-sä. Myös tässä jauhettava materiaali joutuu seulan läpi keräysas-tiaan. Lisäyksikkö mahdollistaa kookkaan materiaalin lisäämi-sen. Leikkuurasituksen vuoksi jauhettavaan materiaaliin kohdistuu vähemmän energiaa, mistä syystä materiaali lämpenee vähem-män. Näin materiaalihäviö on minimaalisen pieni.

## Määräystenmukainen käyttö

Yleismyllyn käyttöalue on hyvin laaja, tässä mainitut jauhettavat materiaalit eivät muodosta täydellistä luetteloa. Käyttöaluetta voi-daan laajentaa vielä tekemällä jauhatuskokeita sopivalla jauhatus-menetelmällä ja säätämällä sopivat jauhatusparametrit (roottorin kierrosluku, seulan silmäkoko, näytteiden valmistelu esim. jääh-dyttämällä).

### **Iskujauhatus:**

Vasaramylly pienentää pehmeitä, keskikovia ja hauraita materiaale-ja, joiden Mohsin kovuusaste on korkeintaan 6 (maasälpä: 6, kvart-si: 7). Suuremmilla kovuuksilla pienennystyökalut kuluvat erittäin paljon ja jauhaaminen on tästä syystä epätaloudellista.

Jauhaa voidaan kaikkea, mikä murtuu, on kuivaa eikä sisällä paljon rasvaa.

Seuraavassa valikoima aineita, jotka voidaan jauhaa kuivana: vilja, ohra, maissi, mallas, pektiini, paahdettu kahvi, pähkinäkuoret, luu, jyvät, hiili, puuhiili, koksi, turve, tuhka, selluloosa, lääkkeet, keino-lanta, samotti, rehut, mausteet, lasi, hartsi, kali, siemenet, suolat, kuonat, kivet ja maa (bauksiitti, kipsi, kalkkikivi, kuiva savi, kiilleki-vi, grafiitti, hohkakivi, gneissi, magnesiitti, raskassälpä, hiekkakivi, ruskorautamalmi ...).

Käyttöaluetta voidaan laajentaa vielä haurastamalla materiaali (esim. kuivajäällä tai nestemäisellä typellä). Sitkeä materiaali on jäädytettävä, esim. lisäämällä suppiloon murskattua kuivajäätä.

Jauhettava materiaali on pienennettävä ensiksi maks. 10 mm kap-paleiksi.

**Huom:** Hankaavien materiaalien (esim. kivien tai lasin) kohdal-la on välttämätöntä puhdistaa annosteluportti useammin, koska jotteisiin tarttuu kiinni jauhatuspölyä ja annosteluportti ei pysty näin enää kiertymään.

### **Leikkuujauhatus:**

Leikkuumylly pienentää suurikokoisia, joustavia, kuitumaisia, sellu-loosapitoisia ja pehmeitä materiaaleja. Sekamateriaalit kuten jät-

teet eivät saa sisältää rautaa tai ei-rautametalleja. Materiaali ei saa olla kosteaa tai rasvaista, koska se tarttuu muutoin jauhatusrataan ja seulaan.

Seuraavassa muutamia materiaaleja, joita voidaan pienentää: puunlehdet, kuidut, mausteet, vilja, humala, puu, pahvi, paperi, heinä, oljet, muovit, tupakka, turve, rehut, makaronituotteet, juuret ja oksat ...

Käyttöaluetta voidaan laajentaa vielä haurastamalla materiaali (esim. kuivajäällä tai nestemäisellä typellä).

Kaadettava materiaali annostellaan pyöröluistilla, raekoko ei saisi olla suurempi kuin 15 mm. Kookas materiaali (esim. muovipussit) annostellaan työntimellä, kappaleet eivät saisi kuitenkaan olla liian suuria (esim. havupuun kappaleet: läpimitta maks. 10 mm, pituus maks. 40 mm; muovifolion kappaleet: leveys maks. 30 mm, pituus maks. 100 mm).

## Käyttöönotto

Tarkista, että myllyn käyttöosa seisoo pöydällä tukevasti. Teknisissä tiedoissa ilmoitetut ympäristönlämpötilat on otettava huomioon.

Keräysvanna (osa A19) laitetaan jalustalle siten, että pyöreät magneetit uppoavat jalustassa olevaan syvennykseen.

### Iskumylly:

#### **Iskujauhatuspään asennus:**

Katkaisijan (osa A13) täytyy olla nolla-asennossa ja verkkopistoke täytyy vetää irti ennen jauhatuspään asentamista.

Ensiksi kierretään kaikki kolme kierretappia, osa P5, ulos samalle korkeudelle (tapin kuusiokannan ja jauhatuspään tasopinnan välinen etäisyys n. 2 mm, tämä vastaa kahta kierrosta).

Tarkista, että käyttöosan ja jauhatuspään laippa on puhdas ja pölytön. Kummankin sovitussosan hierominen vähän öljytyllä rievulla on edullista asennuksen kannalta. Jauhatuspää työnnetään sitten käyttöosan päälle, jolloin on kiinnitettävä huomiota, että osat eivät tule vinoon. Kierretappien päiden täytyy upota vaihteiston

kannessa oleviin reikiin. Tätä varten jauhatuspäätä on kierrettävä vähän myötöpäivään. Kun tapit ovat uponneet, päätä kierretään tappien rajoittimeen asti, niin että pää on sitten suorassa.

Tämän jälkeen suljetaan jauhatuskammion luukku ja lukitaan paikalleen käyttönupilla, osa P10 (3 - 5 kierrosta riittää). Näin jauhatuskammio tulee suunnatuksi optimaalisesti, jotta luukku avautuu ja sulkeutuu myöhemmin helposti.

Kierretapit kiristetään sitten kiinni mukana toimitetulla kita-avaimella. Tällöin on kiinnitettävä huomiota, että tapit kiristetään pään suunnassa.

**Huomio: Tapit on kiristettävä tasaisesti** (ks. kuva 1)!

Tämän jälkeen voidaan asentaa vasararoottori, osa P13. Tätä varten laitetaan sovituskiila, osa A7, käyttöakselin, osa G6, uraan, jolloin on varmistettava, että urassa ei ole likaa tai pölyä. Roottori työnnetään kuvassa 3 esitetyllä tavalla käyttöakselille, ja kiinnitetään aluslevy, osa P11, ja uppokantaruuvia, osa P15, käyttäen. Uppokantaruuvi kiristetään tiukalle mukana toimitetulla kuusiokoloavaimella painamalla samalla tappia, osa A15. Painettu tappi estää akselin pyörimisen uppokantaruuvia kiristettäessä. Tappi lukittuu kahteen asemaan. Nämä asemat löytyvät painamalla samanaikaisesti tappia ja kiertämällä akselia. (Roottoria kierretään vain työkalulla, kunnes tappi lukittuu paikalleen).



**Huom:**

Kun lieriöruuvi on kiristetty, tappi (osa A15) päästetään irti ja vasararoottoria kierretään yksi kierros (360°). Roottori ei saa tällöin hangata. Tarpeen vaatiessa asennus on suoritettava uudelleen.

Tämän jälkeen voidaan laittaa paikalleen jauhatukseen sopiva seula, osa Z1, työntämällä seula etupuolelta jauhatuskammioon. Seula ja jauhatuskammiossa oleva seulanpitimen pinta ei saa olla likainen tai pölyinen.

Jauhatuskammion luukku voidaan sitten sulkea ja lukita kiinni käyttönupilla, osa P10. Käyttönupin kierretappi ruuvataan vaihteiston kannessa olevaan sisäkierteeseen painamalla ja kiertämällä. Ensimmäiset kierrokset kiertyvät helposti. Kun tappi kiertyy vaikeakulkuisesti, luukku on tosin kiinni, mutta turvakytkin ei ole auennut vielä lukituksesta. Kiertämistä on jatkettava tuntuvaan vastee-

seen asti (vielä n. kaksi kierrosta), vasta sitten turvakytkimen lukitus on auennut ja mylly on käyttövalmis.

### **Jauhaminen iskumyllyllä:**

Ennen jauhamista sisään työnnetään sopiva seula ja luukku suljettuna.

Tämän jälkeen tyhjennyskartion standardoituun liitäntään, NS29, kiinnitetään sopiva keräysastia. Soveltuvia astioita ovat esim. lasista tai muovista valmistetut Erlenmeyer-retortit, osa Z3, pyöreät retortit ja reagenssilasit. Astia on varmistettava kiinni puristimella, osa Z2.

Jos jauhettavat aineet ovat lämpöherkkiä tai niiden tilavuus suurenee kovasti jauhettaessa, on hyvä käyttää kaksikaulaista retortia, jonka toiseen aukkoon asennetaan suodatin (esim. vanua). Ilmavirta jäähdyttää materiaalia eikä ylipainetta synny. Erittäin kriittisten materiaalien kohdalla (kun jauhettaessa syntyy erittäin hienojakoista jauhetta) materiaali voidaan imeä myös tavallisella pölynimurilla, jonka imuputki kiinnitetään adapteria käyttäen tyhjennyskartioon. Jauhe joutuu näin pölynimurin pussiin, josta sitä voidaan ottaa jatkokäsittelyä varten.

Oikeaan raekokoon valmisteltua materiaalia täytetään suppiloon ja kansi, osa P17, laitetaan paikalleen. Kierroslukunuppi, osa A12, kierretään vasempaan rajoittimeen (3000 1/min).

Mylly käynnistyy, kun vipukytkin, osa A13, käännetään asentoon 1. Ensiksi syttyy vihreä "Power"-LED ja hyvin lyhyeksi aikaa "Overload"-LED, ennen kuin moottori käynnistyy pehmeällä käynnistysellä. Haluttu kierros-luku voidaan asettaa kiertämällä kierros-lukunuppiä. Iskujauhatusksessa on suositeltavaa valita yli 4500 1/min kierros-luku.

Jauhettavaa materiaalia voidaan annostella sitten kiertämällä annosteluporttia, osa P6. Kun materiaalia tulee jauhatuskammioon, se kuuluu. Jos annos on liian suuri, roottorin kierros-luku laskee. Tämä kierros-luvun lasku kuuluu selvästi matalammista jauhatusäänistä, tämän lisäksi ylikuormituskäytön aikana syttyy oranssinvärinen "Overload"-LED. Materiaalia tulisi annostella uudelleen vasta sitten, kun kierros-luku on asetunut jälleen säädettyyn arvoon tai kun "Overload"-LED ei pala enää.

Jos tätä ei noudateta, mylly ylikuormittuu ja kytketty jonkin ajan kuluttua pois päältä moottorin kuumettua liikaa. Tämä näkyy sitten punaisesta "Error"-valodiodista. Lisäksi kuuluu äänimerkki, jonka tarkoituksena on kehottaa kytkemään mylly pois päältä vipukytkimellä, osa A13. Myllyn täytyy sitten jäähtyä jonkin aikaa, jotta se voidaan käynnistää uudelleen (ks. luku Häiriöiden poisto).

Lisäksi materiaali ei pienene pienemmällä kierros-luvulla ylikuormitusalueella, koska iskuenergia ei ole enää riittävä materiaalin murskaamiseen. Jauhatuskammioon jäävä materiaali lämmittää voimakkaasti jauhatuskammiota ja materiaalia. Äärimmäisessä tapauksessa materiaali voi palaa kiinni jauhatuskammion osiin, mistä on seurauksena aikaavievät puhdistustyöt.

Kun suppilo on tyhjentynyt, mylly jää päälle niin kauaksi aikaa, kunnes koko materiaali on siirtynyt jauhatuskammiosta keräysastiaan. Tämän havaitsee siitä, että jauhatusääniä ei enää kuulu.

Edulliseksi jauhatuskammion puhdistamisessa on osoittautunut, kun laite kytketään jauhamisen jälkeen maksimikierroksille ja kierros-lukunuppi kierretään vasta sitten takaisin vasempaan rajoittimeen ja mylly kytketään pois päältä kytkimestä.

Kun jauhatuskammion luukku on avattu, seula poistetaan ja mahdollisesti vielä tyhjennys-suppiloon jäänyt materiaali pyyhkitään keräysastiaan.

**Huomio:** Pitempien jauhatusjaksojen jälkeen jauhatuskammiota ja seula voivat kuumua. Tällaisessa tapauksessa on käytettävä henkilökohtaisia suojavarusteita.

Saattaa olla eduksi, jos materiaali pienennetään useammassa vaiheissa. T.s. ensiksi käytetään suurempisilmäistä seulaa esipiennennyksessä ja seuraavissa vaiheissa aina hienompia seuloja.

Etuja ovat:

- vähemmän häiriöitä, esim. seula ei tukkeudu eikä moottori kuumene liikaa
- materiaali kuumenee vähemmän, koska materiaalin oloaika jauhatuskammiossa lyhenee huomattavasti
- lopullisen tuotteen raekoon hajautuminen on pienempää
- useimmissa tapauksissa lyhyempi kokonaisjauhatusaika ja parempi lopputulos, koska useammista vaiheista huolimatta jauhaminen sujuu nopeammin ja tehokkaammin.

### **Iskujauhatuspään irrottaminen:**

Huomioitava on, että myllyn täytyy ensiksi jäähtyä ennen pään irrottamista, koska jauhatuskammio ja iskuroottori eivät muutoin irtoa.

Verkkopistoke on vedettävä irti ennen pään purkamista. Kun luuku on avattu, avataan uppokantaruuvi, osa P15, kuusiokoloavaimella. Akselia pidetään tällöin paikallaan painamalla tappia, osa A15. Jos ruuvin kuusiokolo on likainen, se täytyy puhdistaa harjalalla. Kun uppokantaruuvi ja aluslevy, osa P11, on otettu pois, vasararoottori, osa P13, vedetään irti ja sovituskiila, osa A7, poistetaan. Tämän jälkeen avataan kaikki kolme kierretappia, osa P5, kitaavaimella ja jauhatuskammiota kierretään myötöpäivään ja se vedetään irti.

### **Leikkuumylly:**

#### **Leikkuujauhatuspään asennus:**

**Varo:** Roottorissa ja jauhatuskammiossa olevat terät ovat teräväreunaisia. Molempia osia on käsiteltävä vain suojäkäsineet kädessä. Turvallisuusohjeet on otettava huomioon.

Vipukytkimen, osa A13, täytyy olla nollassa-asennossa ja verkkopistoke täytyy vetää irti ennen leikkuujauhatuspään asentamista.

Ensiksi kierretään kaikki kolme kierretappia, osa S12, ulos samalle korkeudelle (tapin kuusiokannan ja jauhatuspään tasopinnan välinen etäisyys n. 2 mm, tämä vastaa kahta kierrosta).

Tarkista, että käyttöosan ja jauhatuspään laippa on puhdas ja pölytön. Kummankin sovitusosan hierominen vähän öljytyllä rievulla on edullista asennuksen kannalta. Jauhatuspäää työnnetään sitten käyttöosan päälle, jolloin on kiinnitettävä huomiota, että osat eivät tule vinoon. Kierretappien päiden täytyy upota vaihteiston kannassa oleviin reikiin. Tätä varten jauhatuspäätä on kierrettävä vähän myötöpäivään. Kun tapit ovat uponneet, päätä kierretään tappien rajoittimeen asti, niin että pää on sitten suorassa.

Tämän jälkeen suljetaan jauhatuskammion luukku ja lukitaan paikalleen käyttönupilla, osa S9, (3 - 5 kierrosta riittää). Näin jauhatuskammio tulee suunnatuksi optimaalisesti, jotta luukku avautuu ja

sulkeutuu myöhemmin helposti.

Kierretapit kiristetään sitten kiinni mukana toimitetulla kita-avaimella. Tällöin on kiinnitettävä huomiota, että tapit kiristetään pään suunnassa.

**Huomio: Tapit on kiristettävä tasaisesti** (ks. kaaviokuva)!

Tämän jälkeen voidaan asentaa teräroottori, osa S20. Tätä varten laitetaan sovituskiila, osa A7, käyttöakselin, osa G6, uraan, jolloin on varmistettava, että urassa ei ole likaa tai pölyä. Roottori työnnetään kuvassa 2 esitetyllä tavalla käyttöakselille, ja kiinnitetään aluslevyä, osa S22, ja lieriöruuvia, osa S21, käyttäen. Uppokantaruuvi kiristetään tiukalle mukana toimitetulla kuusiokoloavaimella painamalla samalla tappia, osa A15. Painettu lukittu estää akselin pyörimisen lieriöruuvia kiristettäessä. Tappi lukittuu kahteen asemaan. Nämä asemat löytyvät painamalla samanaikaisesti tappia ja kiertämällä akselia. (Roottoria kierretään vain työkalulla, kunnes tappi lukittuu paikalleen).



**Huom:**

Kun lieriöruuvi on kiristetty, tappi (osa A15) päästetään irti ja teräroottoria kierretään yksi kierros (360°). Roottori ei saa tällöin hangata. Tarpeen vaatiessa asennus on suoritettava uudelleen.

Tämän jälkeen voidaan laittaa paikalleen jauhatukseen sopiva seula, osa Z1, työntämällä seula etupuolelta jauhatuskammioon. Seula ja jauhatuskammiossa oleva seulanpitimen pinta ei saa olla likainen tai pölyinen.

Jauhatuskammion luukku voidaan sitten sulkea ja lukita kiinni käyttönupilla, osa S9. Kääntökahvan kierretappi ruuvataan vaihteiston kannassa olevaan sisäkierteeseen painamalla ja kiertämällä. Ensimmäiset kierrokset kiertyvät helposti. Kun tappi kiertyy vaikeakulkuisesti, luukku on tosin kiinni, mutta turvakytkin ei ole auennut vielä lukituksesta. Kiertämistä on jatkettava tuntuvaan vasteesen asti (vielä n. kaksi kierrosta), vasta sitten turvakytkimen lukitus on auennut ja mylly on käyttövalmis.

### **Jauhaminen leikkuumyllyllä:**

Ennen jauhamista sisään työnnetään sopiva seula ja luukku suljettuna.

Tämän jälkeen tyhjennyskartion, osa S1 (standardoitu liitäntä NS29), kiinnitetään sopiva keräysastia. Soveltuvia astioita ovat esim. lasista tai muovista valmistetut Erlenmeyer-retortit, osa Z3, pyöreät retortit ja reagenssilasit. Astia on varmistettava kiinni puristimella, osa Z2.

Jos jauhattavat aineet ovat lämpöherkkiä tai niiden tilavuus suurenee kovasti jauhettaessa, on hyvä käyttää kaksikaulaista retorttia, jonka toiseen aukkoon asennetaan suodatin (esim. vanua). Ilmavirta jäähdyttää materiaalia eikä ylipainetta synny. Erittäin kriittisten materiaalien kohdalla (kun jauhettaessa syntyy erittäin hienojakoista jauhetta) materiaali voidaan imeä myös tavallisella pölynimurilla, jonka imuputki kiinnitetään adapteria käyttäen tyhjennyskartioon. Jauhe joutuu näin pölynimurin pussiin, josta sitä voidaan ottaa jatkokäsittelyä varten.

Kierroslukunuppi, osa A12, kierretään vasempaan rajoittimeen (3000 1/min). Mylly käynnistyy, kun vipukytkin, osa A13, käännetään asentoon 1. Ensiksi syttyy vihreä "Power"-LED ja hyvin lyhyeksi aikaa "Overload"-LED, ennen kuin moottori käynnistyy pehmeällä käynnistyskellä.

Haluttu kierros-luku voidaan asettaa kiertämällä kierroslukunuppia. Leikkuujauhatuskessa on suositeltavaa valita maks. 5000 1/min kierros-luku.

Suuremmat kierros-luvut on valittava vain poikkeustapauksissa (esim. kun energiantarve on suurempi kuten esim. kuivia puukappaleita jauhettaessa). Optimaalinen kierros-luku on todettava materiaalista riippuen kokeellisesti. Huomioitava on: mitä suurempi kierros-luku on, sitä suurempi on jauhatusteho. Materiaaliin kohdistuva energia on kuitenkin myös suurempi samoin kuin näin näytteen lämpökuormitus.

Ennen kuin materiaalia täytetään suppiloon, osa S5, työnnin, osa S6, on vedettävä ulos lisäyksiköstä. On kiinnitettävä huomiota siihen, että pyöröluisti, osa S8, on suljettu. Kaadettava materiaali voidaan täyttää helposti suppiloon.

Annostelu tapahtuu kohottamalla pyöröluistia.

Kookas materiaali tulisi viedä sisään lisäyksikön kautta pyöröluistin ollessa suljettuna. Työnнин täytyy laittaa paikalleen ennen pyöröluistin avaamista varmuuden vuoksi suojaksi mahdollisesti ulos roiskuvilta materiaalikappaleilta.

Myllyn ollessa käynnissä työntimen saa vetää ulos vain pyöröluistin ollessa suljettuna.

### **Huomio: Käytä henkilökohtaisia suojavarusteita (suojasilmälaseja jne.)**

un materiaalia tulee jauhatuskammioon, se kuuluu. Jos annos on liian suuri, roottorin kierros-luku laskee. Tämä kierros-luvun lasku kuuluu selvästi matalammista jauhatusaänistä, tämän lisäksi ylikuormitus-käytön aikana syttyy oranssinväriäinen "Overload"-LED. Materiaalia tulisi annostella uudelleen vasta sitten, kun kierros-luku on asettunut jälleen säädettyyn arvoon tai kun "Overload"-LED ei pala enää.

Jos tätä ei noudateta, mylly ylikuormittuu ja kytketty jonkin ajan kuluttua pois päältä moottorin kuumettua liikaa. Tämä näkyy sitten punaisesta "Error"-valodiodista. Lisäksi kuuluu äänimerkki, jonka tarkoituksena on kehottaa kytkemään mylly pois päältä vipukytkimellä, osa A13. Myllyn täytyy sitten jäähtyä jonkin aikaa, jotta se voidaan käynnistää uudelleen (ks. luku Häiriöiden poisto).

Edulliseksi jauhatuskammion ja lisäyksikön puhdistamisessa on osoittautunut, kun työnнин viedään jauhamisen jälkeen lisäyksikköön rajoittimeen asti ja laite kytketään maksimikierroksille. Kierros-lukunuppi kierretään vasta sitten takaisin vasempaan rajoittimeen ja mylly kytketään pois päältä kytkimestä.

Kookas ja kuituinen materiaali, esim. oljet, heinä ..., pitäisi viedä suppiloon riittävän lyhyenä ja riittävän pieninä annoksina ja syöttää työntimen avulla jauhatuskammioon. On kiinnitettävä huomiota, että työnnin on koodattu ja sopii näin lisäyksikköön vain yhdessä asennossa (työntimen ja lisäyksikön tasareunojen täytyy olla kohdakkain). Työntimessä olevan "V":n täytyy olla edestä näkyvisä. Yksittäisissä tapauksissa on osoittautunut edulliseksi, kun työnnin käännetään toisinpäin ja kookas materiaali työnnetään sup-

pilosta syöttöyksikköön työntimen lieriömäisellä päällä. Tämän jälkeen materiaali täytyy painaa syöttöyksiköstä jauhatuskammioon työntimen ollessa normaalissa asennossa.

Mitä paremmin näyte on valmisteltu (esipienennetty optimaaliseen kokoon), sitä yksinkertaisempaa on annostelu ja sitä nopeammin jauhaminen tapahtuu. Tämän lisäksi häiriöitä kuten esim. roottorin lukkiutumista ei juuri esiinny.

Kun jauhatuskammion luukku on avattu, seula poistetaan ja mahdollisesti vielä tyhjennyspilonon jäänyt materiaali pyyhitään keräysastiaan.



Pitempien jauhatusjaksojen jälkeen jauhatuskammio ja seula voivat kuumua. Tällaisessa tapauksessa on odotettava, kunnes osat ovat jäähtyneet.

#### Huomino:

aattaa olla eduksi, jos materiaali pienennetään useammassa vaiheissa. T.s. ensiksi käytetään suurempisilmäistä seulaa esipienennyksessä ja seuraavissa vaiheissa aina hienompia seuloja.

Etuja ovat:

- vähemmän häiriöitä, esim. seula ei tukkeudu eikä moottori kuumene liikaa
- materiaali kuumenee vähemmän, koska materiaalin oloaika jauhatuskammiossa lyhenee huomattavasti
- lopullisen tuotteen raekoon hajautuminen on pienempää
- useimmissa tapauksissa lyhyempi kokonaisjauhatusaika ja parempi lopputulos, koska useammista vaiheista huolimatta jauhaminen sujuu nopeammin ja tehokkaammin.

#### Leikkuujauhatspään irrottaminen:



#### Huomino:

Roottorissa ja jauhatuskammiossa olevat terät ovat teräväreunaisia. Turvallisuusohjeet on otettava huomioon.

Huomioitava on, että myllyn täytyy ensiksi jäähtyä ennen pään irrottamista, koska jauhatuskammio ja iskuroottori eivät muutoin irtoa.

Verkkopistoke on vedettävä irti ennen pään purkamista.

Kun luukku on avattu, avataan lieriöruuvi, osa S21, kuusiokoloavaimella. Akselia pidetään tällöin paikallaan painamalla tappia, osa A15. Jos ruuvin kuusiokolo on likainen, se täytyy puhdistaa harjalla. Kun lieriöruuvi ja aluslevy, osa S22, on otettu pois, teräroottori, osa S4, vedetään irti ja sovituskila, osa A7, poistetaan. Tämän jälkeen avataan kaikki kolme kierretappia, osa 12, kita-avaimella ja jauhatuskammiota kierretään myötäpäivään ja se vedetään irti.

## Häiriöiden poisto

### Mylly ei käynnisty:

#### Mahdollisia syitä:

Verkkopistoke ei ole oikein paikallaan laitteessa tai pistorasiassa ("Power"-valodiodei ei syty, kun vipukytkin, osa A13, käännetään asentoon 1.)

Jauhatuskammion luukku ei ole suljettu oikein, ("Power"-valodiodei, "Error"-valodiodei palavat ja kuuluu äänimerkki, kun vipukytkin, osa A13, käännetään asentoon 1.)

#### Korjaaminen:

Laita ensiksi vipukytkin, osa A13, asentoon 0.

Tarkasta tarvittaessa jännitteen syöttö ja verkkopistoke.

Tai jos "Error"-LED syttyy ja kuuluu äänimerkki, sulje jauhatuskammion luukku ja vedä kiertokahva, osa P10/S9, kiinteään rajoittimeen asti. Käännä vasta sitten vipukytkin takaisin asentoon 1.



**Moottori hurisee, kun vipukytkin, osa A13, käännetään, roottori ei kuitenkaan ala käydä.**

*Mahdollinen syy:*

Materiaalikappaleita oli ennen jauhamista jauhatuskammiossa lukiten roottorin.

*Korjaaminen:*

Kytke mylly pois päältä vipukytkimellä, osa A13, ja vedä verkkopistoke irti. Avaa luukku ja poista materiaalikappaleet jauhatuskammiossa. Kun luukku on suljettu ja mylly on taas verkossa, voit kytkeä myllyn jälleen päälle vipukytkimellä, osa A13.

**Moottori pysähtyy käytön aikana:**

*Mahdollisia syitä:*

Moottorin ylikuormitus liian suuren materiaalmäärän vuoksi, mistä johtuen moottori kuumenee liikaa. Moottorin lämpösuojakytkin laukeaa tällöin ja kytkee myllyn pois päältä. Moottorin ylikuumuminen näkyy punaisen "Error"-valodiodin syttymisestä ja lisäksi kuuluu äänimerkki.

Roottori lukkiutuu liian suurten tai liian sitkeiden materiaalikappaleiden vuoksi.

Roottori lukkiutuu väärin säädetyn kierrosluvun vuoksi (useimmissa tapauksissa liian pieni kierrosluku kyseiselle käyttötapaukselle).

*Korjaaminen:*

Kytke mylly pois päältä vipukytkimellä, osa A13, ja vedä verkkopistoke irti.

Avaa jauhatuskammion luukku ja poista tarvittaessa kiinni juuttuneet materiaalikappaleet tai vielä pienentämätön materiaali.

Jos häiriö on syntynyt ylikuormituksen vuoksi, anna myllyn jäähtyä jonkin aikaa, ennen kuin käynnistät sen uudelleen.

## Huolto ja puhdistus

Jauhamisen jälkeen jauhatuskammion sisäosat (suppilo, annostelulaite, roottori, jauhatusrata, seula ja tyhjennysistukka) pitäisi puhdistaa. Tähän voi käyttää myös riepua tai puhdistussivellintä. Kun laitetta käytetään samalla materiaalilla, jauhatusrataa ei tarvitse purkaa irti puhdistusta varten jauhatuskokeiden välillä.

Jos toista materiaalia jauhetaan uudella jauhatuskerralla, jolloin jäljellä ei saa olla edellistä materiaalia, laite on puhdistettava perusteellisesti, mikä vaatii jauhatuskammion ja roottoreiden irrottamisen. Irrottaminen ja asennus, ks. luku "Käyttöönotto".

Jauhatuskammion osat voidaan pestä vedellä ja tarvittaessa myös tavanomaisella astianpesuaineella.

Ota huomioon, että osien täytyy olla jälleen kuivia ennen asentamista.



**Varo:**

Leikkuujauhatusradan ja teräroottorin puhdistuksessa on otettava huomioon luku "Turvallisuusohjeita", koska kiinni ruuvatut terät ovat erittäin teräviä ja voivat aiheuttaa vammoja, jos ei olla varovaisia.

Tukkeutuneet seulat voidaan puhdistaa harjalla ja paineilmalla. Mikäli materiaalia on juuttunut kiinni seulansilmiin siten, että nämä keinot eivät riitä enää, tukkeutuneet reiät täytyy puhkaista auki sopivilla neuloilla tai seula puhdistaa ultraäänikylyssä.

Jos ajan kuluessa, erityisesti kun jauhetaan jatkuvasti hyvin kovia materiaaleja, iskutyökalut tai terät ja jauhatusrata kuluvat, niin että jauhaminen ei käy enää nopeasti eikä laatu ole riittävää, kuluneet osat on vaihdettava.

**Teriä ei saa teroittaa, koska leikkuurako tulee liian suureksi. Turvallisuussyistä terien kiinnittämiseen saa käyttää vain uusia alkuperäisiä IKA-ruuveja.**

Laitteen ei tarvitse huoltoa. Ainoastaan sen rakenneosat kuluvat luonnollisesti ja mahdollisesti vioittuvat.

### **Varaosatilauksissa on mainittava nimikilvessä oleva valmistusnumero, laitetyyppi ja varaosan nimitys.**

Korjattavaksi lähetettävien laitteiden on oltava puhdistettuja eivätkä ne saa sisältää terveyttä vaarantavia aineita. Puhdista IKA-laitteet vain IKA:n hyväksymillä puhdistusaineilla. Hyväksytyt puhdistusaineet, kun puhdistettavana on:

väriaineet	isopropanoli
rakennusmateriaalit	tensidipitoinen vesi / isopropanoli
kosmeettiset aineet	tensidipitoinen vesi / isopropanoli
ravintoaineet	tensidipitoinen vesi
polttoaineet	tensidipitoinen vesi

Jos ainetta ei ole mainittu tässä, tiedustele asiaa IKA:lta. Käytä suojakäsineitä, kun puhdistat laitteita.

Sähkölaitteita ei saa laittaa puhdistusaineeseen puhdistustarkoituksessa.

Ennen kuin käytetään muuta kuin valmistajan suosittelemaa puhdistus- tai dekontamintaatiomenetelmää, käyttäjän on varmistuttava valmistajalta tiedustelemalla, että tarkoitettu menetelmä ei tuhoa laitetta.

## **Sovelletut normit ja määräykset**

### **Sovelletut EU-ohjeet**

EMU-ohjeet: 89/336/EC  
Pienjänniteohjeet: 73/023/EC  
Koneohjeet: 89/392/EC

### **Rakenne seuraavien turvallisuusnormien mukaisesti:**

EN 61 010-1	EN 61 010-2-51
EN 292-1,	EN 292-2
EN 60 204-1	EN 414
UL 3101-1	CAN/CSA C22,2 (1010-1)

### **Rakenne seuraavien EMU-normien mukaisesti:**

EN 55 014-1	
EN 50 081	EN 50 082-1

## **Varusteet**

### **Seulasisäkkeiden silmäkoot:**

Ø 0,25mm	Ø 1,50mm
Ø 0,50mm	Ø 2,00mm
Ø 1,00mm	Ø 3,00mm

<b>MF 10.1</b>	leikkujauhatuspään
<b>MF 10.2</b>	lskujauhatuspään

## **Takuut**

Olet hankkinut alkuperäisen IKA-laboratoriolaitteen, joka tekniikaltaan ja laadultaan vastaa korkeimpia vaatimuksia.

IKA-takuuehtojen mukaan takuu-aika on 24 kuukautta. Takuuta-pauksessa pyydämme ottamaan yhteyttä laitteen myyneeseen kauppiaseen. Voit lähettää laitteen kuitenkin myös suoraan tehtaallemme liittämällä mukaan toimituslaskun ja ilmoittamalla reklamaation syyn. Rahdin maksaa lähettäjä.

## Tekniset tiedot

Nimellisjännite:		<b>VAC</b>	230±10%
	tai	<b>VAC</b>	115±10%
Taajuus:		<b>Hz</b>	50/60
Ottoteho:		<b>W</b>	1000
Roottorin kierrosluku:		<b>1/min</b>	3000 - 6500
Kehänopeus			
iskujauhatus:		<b>m/s</b>	35
Leikkuunopeus			
leikkuujauhatus:		<b>m/s</b>	24
Kytentäaika			
katkokäyttö:		<b>min</b>	120 / 30
Ympäristölämpötila:		<b>°C</b>	+5 .... +40
Ympäristön kosteus: (suht.)		<b>%</b>	80
Kotelointi, DIN 40 050:			IP 22
Ylikuormitussuoja:			virta on rajoitettu
Varokkeet (verkkolevyllä):			
230V:	<b>A</b>	6,3	IKA-tnnusno 14 080 00
115V:	<b>A</b>	12	IKA-tnnusno 26 493 00
Turvallisuus:			Lämpötilakytin moottorissa; luukun rajakytin
Suojausluokka:			I
Ylijänniteluokka:			II
Likaantumisasaste:			2
Jauhatusmelu:	<b>dB</b>		maks. 85
Laitteen käyttökorkeus			
norm. nollasta:	<b>m</b>		maks. 2000
Mitat, l x s x k:	<b>mm</b>		310 x 570 x 370
Paino:	<b>kg</b>		10

## Índice

	Página
Instruções de segurança	106
Desembalagem	106
Informações importantes	107
Utilização para os fins previstos	107
Colocação em serviço	108
Eliminação de falhas	112
Manutenção e limpeza	113
Normas e prescrições aplicadas	114
Acessórios	114
Garantia	114
Dados técnicos	115
Lista de peças sobressalentes MF 10 basic / Velocidad	116
Ilustração de peças sobressalentes MF 10 basic	117
Ilustração de peças sobressalentes Velocidad	118
Ilustração de peças sobressalentes MF 10.1	119
Lista de peças sobressalentes MF 10.1 e MF 10.2	120
Ilustração de peças sobressalentes MF 10.2	121

## Instruções de segurança

- Para além do que acima foi referido, em caso de necessidade de reparação o aparelho apenas pode ser aberto por um técnico especializado. Antes de o abrir, tirar a ficha de ligação à rede da tomada. Peças condutoras de tensão no interior do aparelho podem estar sob tensão, mesmo já passado algum tempo depois de ter tirado a ficha de ligação à rede da tomada. Preste atenção para que o accionamento do moinho fique colocado de forma estável sobre uma mesa.
- O moinho só pode ser operado sob a vigilância de um operador.
- Antes de se abrir a porta, é imprescindível desligar primeiro o moinho com o interruptor basculante (pos. A13).
- No caso de recipientes colectores fechados, produz-se um excesso de pressão, especialmente quando se utiliza gelo seco ou nitrogénio líquido. Isso poderá

fazer com que o material a ser moído saia pela parte de cima da tremonha.

- Durante o processo de moagem, os operadores terão de usar o equipamento de protecção pessoal, visto que podem ser projectados fragmentos do material a ser moído.

- Enquanto o moinho se encontra em funcionamento, os restos de material que ficam na tremonha não podem ser removidos manualmente nem com ferramentas impróprias, como p. ex. chaves de parafusos. Os mesmos só podem ser removidos com o moinho desligado e com o auxílio de uma ferramenta de limpeza apropriada.

- Durante o funcionamento, não introduzir os dedos nem outros objectos no cone de saída (pos. P1/S1) para o limpar. Só é permitido proceder a trabalhos de limpeza com o moinho desligado e com a ficha retirada da tomada.

- Não é permitido triturar materiais potencialmente explosivos.

**Atenção:** A câmara de moagem e as ferramentas de trituração podem ficar muito quentes, após ciclos de moagem mais prolongados. Deixe arrefecer o moinho, antes de proceder a trabalhos de limpeza ou de reequipamento.

**Atenção:** Ao executar os trabalhos de montagem, desmontagem e limpeza do cabeçote cortador-triturador, prestar especial atenção às lâminas afiadas do rotor (pos. S20) e às lâminas afiadas existentes na pista de moagem. Estas peças têm de ser manuseadas com o máximo cuidado. Usar equipamento de protecção pessoal.

## Desembalagem

É favor desembalar cuidadosamente o aparelho e controlá-lo quanto à existência de quaisquer danificações. É importante que os danos eventuais sejam reconhecidos já por ocasião do desempacotamento. Se for este o caso, é imprescindível registar imediatamente os danos verificados (correio, comboio, transportadora).

O volume de fornecimento do accionamento inclui: uma unidade de accionamento MF 10, uma tina colectora, um cabo de ligação à rede, uma mola de ajuste, uma chave para parafusos sextavados internos, uma chave de forqueta e um manual de instruções.

O volume de fornecimento do cabeçote triturador de impacto inclui: uma pista de moagem por impacto com porta incorporada e três pernos de fixação aparafusados, uma comporta de doseamento, um rotor de mar-



telos, um parafuso de embutir, uma arruela, uma tampa e o crivo encomendado. O volume de fornecimento do cabeçote cortador-triturador inclui: uma pista de moagem por corte com três lâminas de estator integradadas, porta incorporada, corrediça redonda e tremonha incorporadas, bem como três pernos de fixação aparafusados, um pilão, um rotor de lâminas com três lâminas de rotor incorporadas, um parafuso de cabeça cilíndrica, uma arruela e o crivo encomendado.

## Informações importantes

O moinho analítico MF 10 é um moinho universal de funcionamento contínuo. Ele permite aplicar dois processos de moagem diferentes que cobrem a maior parte dos trabalhos de moagem a realizar no laboratório.

### **Moagem por impacto:**

Aplicação para moer materiais duros, quebradiços e secos ou materiais que se tornaram quebradiços por acção do frio (p. ex.: cereais, café, carvão...). Aqui, o material a ser moído é triturado por meio de martelos rotativos e de batedores dispostos na pista de moagem. O material é fragmentado e expulso para um recipiente colector apropriado, passando pelos crivos correspondentes. O sistema de carga e doseamento de material possibilita uma dosagem óptima, permitindo que o moinho trabalhe no ponto operacional ideal. A câmara de moagem encontra-se hermeticamente fechada, de forma a não deixar passar o pó, e os recipientes colectores estão montados com juntas polidas estandardizadas. Daqui resulta uma perda mínima de material.

### **Moagem por corte:**

Aplicação para moer materiais moles e fibrosos (p. ex.: feno, palha, resíduos de plástico, papel, madeira...). Aqui, o material a ser moído é cortado entre lâminas rotativas e entre as lâminas estáticas dispostas na pista de moagem. O material é aqui também expulso para o recipiente colector, passando pelos crivos. A unidade de carga de material (matraca) permite carregar materiais a granel mais volumosos. Devido ao efeito de corte, é transmitida menos energia ao material a ser moído, o que produz um aquecimento mais reduzido. Daqui resulta uma perda mínima de material.

## Utilização para os fins previstos

O campo de aplicação do moinho universal é muito vasto. Os materiais aqui mencionados são apenas exemplos e não representam uma lista completa de todos os materiais trituráveis. O espectro de aplicações poderá ser alargado através de ensaios de moagem com os respectivos processos de moagem e seleccionando-se os parâmetros apropriados (velocidade do rotor, diâmetro dos orifícios do crivo, preparação das amostras, como p. ex., refrigeração).

### **Moagem por impacto:**

O moinho de martelos tritura materiais moles, semiduros e quebradiços com uma dureza mohs de aprox. 6 (feldspato: 6 mohs, quartzo: 7 mohs). Materiais com uma dureza superior a esta provocam um enorme desgaste das ferramentas de trituração, pelo que a moagem se torna pouco rentável. É possível moer todo o tipo de materiais quebradiços, secos e com um baixo teor de gordura. Seguidamente, enumeramos uma selecção de substâncias que podem ser moídas a seco: cereais, cevada, milho, malte, pectina, café torrado, cascas de noz, ossos, cravagem do centeio, carvão de pedra, carvão de lenha, coque, turfa, cinza, celulose, drogas, adubo químico, argila refractária, forragens, especiarias, vidro, resina, potassa, carochos, sais, escórias, pedras e terras (bauxita, gesso, calcário, barro seco, mica, grafite, pedra-pomes, gnaiss, magnesita, espato pesado, arenito, limnita ...).

Se o material a ser moído puder tornar-se quebradiço (p. ex., por acção de gelo seco ou de nitrogénio líquido), poderá ampliar-se ainda mais o campo de aplicação. Materiais demasiado tenazes têm de ser refrigerados, introduzindo, p. ex., gelo seco picado na tremonha de moagem.

O material a ser moído tem de ser previamente fragmentado, de forma a obterem-se pedaços com um tamanho máximo de 10 mm.

**Nota:** Tratando-se de materiais abrasivos (p. ex., pedras ou vidro), será necessário limpar mais frequentemente a comporta de doseamento, visto que o pó de moagem pode aderir às guias, impedindo, assim, que a comporta de doseamento possa girar.

### **Moagem por corte:**

O moinho de corte tritura materiais volumosos, elásticos, fibrosos, que

tenham celulose e moles. Os materiais mistos, tais como resíduos, não podem conter ferro nem metais não ferrosos. O material carregado não pode ser húmido nem gorduroso para não ficar colado à pista de moagem e ao crivo. Seguidamente, enumeramos alguns dos materiais que podem ser triturados: folhas, fibras, especiarias, cereais, lúpulo, madeira, cartão, papel, feno, palha, plásticos, tabaco, turfa, forragens, massas alimentícias, raízes e ramos... Se o material a ser moído puder tornar-se quebradiço (p. ex., por acção de gelo seco ou de nitrogénio líquido), poderá ampliar-se ainda mais o campo de aplicação.

O material a granel é dosado com a corrediça redonda; o tamanho dos grãos do material carregado não deveria ser superior a 15 mm. Os materiais volumosos (p. ex., sacos de plástico) são dosados por meio de um pilão; os pedaços de material não deveriam ser demasiado grandes (p. ex., pedaços de madeira de abeto: diâmetro máx. 10 mm, comprimento máx. 40 mm; pedaços de folha plástica: largura máx. 30 mm, comprimento máx. 100 mm).

## Coloção em serviço

Preste atenção para que o accionamento do moinho fique colocado de forma estável sobre uma mesa. As condições ambientais mencionadas nos dados técnicos terão de ser observadas.

A tina colectora (pos. A19) é colocada sobre a base de forma a que os imans penetrem na cavidade da base.

### **Moinho de impacto:**

#### **Montagem do cabeçote triturador de impacto:**

O interruptor de ligar/desligar (pos. A13) tem de estar na posição zero e a ficha de ligação à rede tem de ser retirada da tomada, antes da montagem do cabeçote triturador de impacto. Primeiro desenroscam-se os três pernos roscados (pos. P5) até ficarem à mesma altura (a distância entre o hexágono do perno e a superfície plana do cabeçote triturador é de aprox. 2 mm, o que corresponde a 2 voltas). Verifique se as peças de flange do accionamento e do cabeçote se encontram limpas e sem pó. Pode facilitar-se a montagem, untando as duas peças com um pano ligeiramente oleado.

O cabeçote é agora colocado sobre o accionamento, prestando-se atenção para que as peças não empenem. As extremidades dos pernos roscados têm de entrar nos furos existentes na tampa da engrenagem. Para tal, é necessário rodar ligeiramente o cabeçote no sentido dos ponteiros do relógio. Assim que os pernos tenham entrado nos furos, roda-se o cabeçote até ao ponto de encontro dos pernos, de forma a que o cabeçote fique agora a direito.

Em seguida, fecha-se a porta da câmara de moagem, bloqueando-a com o botão de comando pos. P10 (são suficientes 3 a 5 voltas). Assim, a câmara de moagem fica alinhada de forma ideal, para que, mais tarde, a porta possa ser aberta e fechada com facilidade. Seguidamente, apertam-se os pernos roscados com a chave de forqueta juntamente fornecida. Ao fazê-lo, ter em atenção que os pernos têm de ser apertados em direcção ao cabeçote.

#### **Atenção: Aperte os pernos (ver fig. 1) homoganeamente!**

Agora pode proceder-se à montagem do rotor de martelos (pos. P13). Para tal, coloca-se primeiro a mola de ajuste (pos. A7) na ranhura do eixo de accionamento (pos. G6), verificando-se igualmente se a ranhura se encontra limpa e sem pó. O rotor é colocado sobre o eixo de accionamento, como ilustrado na fig. 3, e fixado com a arruela (pos. P11) e o parafuso de embutir (pos. P15). O parafuso de embutir aperta-se com a chave para parafusos sextavados internos juntamente fornecida, enquanto se pressiona o perno (pos. A15). O perno pressionado impede que o eixo rode enquanto se aperta o parafuso de embutir. O perno engata em duas posições que podem ser encontradas pressionando o perno e rodando, simultaneamente, o eixo (rodar simplesmente o rotor com a ferramenta, até que o perno engate).



Depois de se apertar o parafuso de cabeça cilíndrica, soltar o perno (pos. A15) e rodar o rotor de martelos uma volta (360°) com a chave para parafusos sextavados internos. Ao fazê-lo, o rotor não pode friccionar. Sendo necessário, repetir a montagem.

Agora pode instalar-se o crivo (pos. Z1) apropriado para o tipo de moagem em causa. Para tal, introduzir o crivo na câmara de moagem pela parte da frente. O crivo e a sua superfície de apoio, dentro da câmara de moagem, têm de estar limpos e sem pó.

Em seguida, pode fechar-se a porta da câmara de moagem, bloqueando-a com o botão de comando (pos. P10). O perno roscado do botão de comando é introduzido na rosca interior da tampa da engrenagem, pressionando-o

e rodando-o. As primeiras voltas dão-se facilmente; quando se tornar mais difícil rodar o perno, a porta encontra-se efectivamente fechada, mas o interruptor de segurança não se encontra desbloqueado. É necessário continuar a rodar o perno até se notar um ponto de encosto evidente (aprox. mais duas voltas). Só então o interruptor de segurança se encontra desbloqueado e o moinho pronto para ser posto em funcionamento.

#### **Processo de moagem com o moinho de impacto:**

Antes do processo de moagem, é necessário introduzir o crivo apropriado e fechar a porta. Em seguida, fixa-se um recipiente colector adequado no cone de saída (polimento estandardizado NS29). Recipientes adequados são, p. ex., balões de Erlenmeyer (pos. Z3), balões redondos e tubos de ensaio, respectivamente de vidro ou de plástico. Os recipientes têm de ser segurados com uma mola de retenção (pos. Z2).

No caso de substâncias sensíveis ao calor ou de materiais com tendência para um grande aumento de volume durante a trituração, é recomendável utilizar um balão de dois gargalos, em cujo segundo gargalo se monta um filtro (p. ex., algodão). O material moído é refrigerado pela corrente de ar e não se produz uma pressão excessiva. No caso de materiais muito críticos (pó muito fino após a moagem), o material moído também poderá ser aspirado com um aspirador de pó normal, cujo tubo de aspiração se adapta ao cone de saída. O pó encontra-se, então, no saco do aspirador, donde poderá ser retirado para os passos de preparação seguintes.

O material a ser moído, previamente preparado para o tamanho de grão correcto para a carga, é introduzido na tremonha, colocando-se, depois, a tampa (pos. P17). O botão de regulação da velocidade (pos. A12) roda-se até ao limite esquerdo (3000 rpm).

O moinho é posto em funcionamento, colocando-se o interruptor basculante (pos. A13) na posição 1. Primeiro acende-se o LED verde de "Power" e, apenas por alguns instantes, o LED de "Overload" (sobrecarga), antes de o motor entrar em funcionamento com um arranque suave. Rodando-se o botão de regulação da velocidade, pode ajustar-se o número de rotações desejado. Para a moagem por impacto, é recomendável seleccionar-se um número de rotações superior a 4500 rpm.

Agora o material a ser moído pode ser dosado, rodando-se a comporta de doseamento (pos. P6) no sentido dos ponteiros do relógio. A entrada do material na câmara de doseamento é audível. Se for dosada uma quant-

idade excessiva de material, o número de rotações do rotor decairá. Esta queda do número de rotações pode ouvir-se claramente pelo tom mais baixo dos ruídos de moagem. Além disso, o LED cor-de-laranja de "Overload" fica aceso durante o funcionamento com sobrecarga. O material a ser moído só deveria ser novamente dosado, quando o número de rotações voltar ao valor ajustado ou o LED de "Overload" se apagar.

Se esta medida não for respeitada, o moinho será sobrecarregado e desligar-se, após algum tempo, devido a um sobreaquecimento do motor. O aquecimento excessivo do motor é indicado pelo LED vermelho de "Error" e por um sinal acústico, sinalizando que o moinho deverá ser desligado com o interruptor basculante (pos. A13). O moinho terá que arrefecer, então, durante algum tempo, antes de poder ser posto novamente em funcionamento (ver capítulo "Eliminação de falhas").

Além disso, devido ao reduzido número de rotações durante o funcionamento com sobrecarga, o material não é triturado, visto que a energia de impacto já não é suficiente para o quebrar. A permanência do material na câmara de moagem provoca um forte aquecimento da câmara e do material. Em casos extremos, o material poderá ficar pegado às peças da câmara de moagem, exigindo, em seguida, uma trabalhosa limpeza das mesmas.

Quando a tremonha fica vazia, o moinho permanece ligado até que todo o material tenha passado da câmara de moagem para o recipiente colector, isto é, até que não se ouçam mais os ruídos de trituração.

Para a limpeza da câmara de moagem, comprovou-se ser vantajoso comutar brevemente para o número máximo de rotações, após o processo de moagem, e só então rodar novamente o botão de regulação da velocidade até ao limite esquerdo e desligar o moinho com o interruptor.

Depois de se abrir a porta da câmara de moagem, o crivo é retirado e o material moído, que ainda se encontre eventualmente na tremonha de saída, removido para o recipiente colector.

**Atenção:** Após ciclos de moagem mais prolongados, a câmara de moagem e os crivos podem atingir uma temperatura mais elevada. Neste caso, é imprescindível usar o equipamento de protecção pessoal.

Poderá ser vantajoso moer o material em várias etapas, isto é, primeiro utiliza-se um crivo com orifícios maiores para a primeira trituração e, depois, vão-se utilizando crivos cada vez mais finos para as triturações seguintes.

As vantagens deste processo são:

- Menos anomalias, p. ex., devido a crivos entupidos ou sobrecarga do motor.
- Menor aquecimento do material, dado que o seu tempo de permanência na câmara de moagem é substancialmente reduzido.
- Produto final com um espectro granulométrico mais reduzido.
- Tempo total de moagem geralmente mais curto e com melhores resultados, uma vez que, apesar dos vários ciclos de moagem, a trituração é efectuada mais rapidamente e com maior eficácia.

#### **Desmontagem do cabeçote triturador de impacto:**

Há que ter em atenção que é necessário deixar arrefecer o moinho, antes da desmontagem do cabeçote, caso contrário não será possível desprender a câmara de moagem nem o rotor de martelos.

Antes da desmontagem, retirar a ficha de ligação à rede da tomada. Depois de se abrir a porta, solta-se o parafuso de embutir (pos. P15) por meio da chave para parafusos sextavados internos. Para tal, o eixo terá que ser bloqueado, pressionando-se o perno (pos. A15). Se o hexágono interno do parafuso estiver sujo, é necessário limpá-lo com uma escova. Depois de se retirar o parafuso de embutir e a arruela (pos. P11), desmonta-se o rotor de martelos (pos. P13) e retira-se a mola de ajuste (pos. A7). Em seguida, soltam-se os três pernos roscados (pos. P5) por meio da chave de forqueta e roda-se a câmara de moagem no sentido dos ponteiros do relógio, para a desmontar.

#### **Moinho de corte:**

##### **Montagem do cabeçote cortador-triturador:**

**Cuidado:** As lâminas existentes no rotor e na câmara de moagem são afiadas. As duas peças só podem ser manuseadas, usando-se luvas de protecção. É imprescindível observar as instruções de segurança.

Antes da montagem do cabeçote cortador-triturador, o interruptor basculante (pos. A13) tem de estar na posição zero e a ficha de ligação à rede tem de ser retirada da tomada. Primeiro desenroscam-se os três pernos roscados (pos. S12) até ficarem à mesma altura (a distância entre o hexágono do perno e a superfície plana do cabeçote triturador é de aprox. 2 mm, o que corresponde a 2 voltas). Verifique se as peças de flange do accionamento e do cabeçote se encontram limpas e sem pó. Pode facilitar-se a montagem, untando as duas peças com um pano ligeiramente

oleado. O cabeçote é agora colocado sobre o accionamento, prestando-se atenção para que as peças não empenem. As extremidades dos pernos roscados têm de entrar nos furos existentes na tampa da engrenagem. Para tal, é necessário rodar ligeiramente o cabeçote no sentido dos ponteiros do relógio. Assim que os pernos tenham entrado nos furos, roda-se o cabeçote até ao ponto de encosto dos pernos, de forma a que o cabeçote fique agora a direito.

Em seguida, fecha-se a porta da câmara de moagem, bloqueando-a com o botão de comando pos. S9 (são suficientes 3 a 5 voltas). Assim, a câmara de moagem fica alinhada de forma ideal, para que, mais tarde, a porta possa ser aberta e fechada com facilidade.

Seguidamente, apertam-se os pernos roscados com a chave de forqueta juntamente fornecida. Ao fazê-lo, ter em atenção que os pernos têm de ser apertados em direcção ao cabeçote.

#### **Atenção: Aperte os pernos (ver esboço) homogeneamente!**

Agora pode proceder-se à montagem do rotor de lâminas (pos. S20). Para tal, coloca-se primeiro a mola de ajuste (pos. A7) na ranhura do eixo de accionamento (pos. G6), verificando-se igualmente se a ranhura se encontra limpa e sem pó. O rotor é colocado sobre o eixo de accionamento, como ilustrado na fig. 2, e fixado com a arruela (pos. S22) e o parafuso de cabeça cilíndrica (pos. S21). O parafuso de cabeça cilíndrica aperta-se com a chave para parafusos sextavados internos juntamente fornecida, enquanto se pressiona o perno (pos. A15). O perno pressionado impede que o eixo rode enquanto se aperta o parafuso de cabeça cilíndrica. O perno engata em duas posições que podem ser encontradas pressionando o perno e rodando, simultaneamente, o eixo (rodar simplesmente o rotor com a ferramenta, até que o perno engate).



**Nota:**

Depois de se apertar o parafuso de cabeça cilíndrica, soltar o perno (pos. A15) e rodar o rotor de lâminas uma volta (360°) com a chave para parafusos sextavados internos. Ao fazê-lo, o rotor não pode friccionar. Sendo necessário, repetir a montagem.

Agora pode instalar-se o crivo (pos Z1) apropriado para o tipo de moagem em causa. Para tal, introduzir o crivo na câmara de moagem pela parte da frente. Verificar também aqui se o crivo e a sua superfície de apoio, dentro da câmara de moagem, se encontram limpos e sem pó.

Em seguida, pode fechar-se a porta da câmara de moagem, bloqueando-a com o botão de comando (pos. S9). O perno roscado do punho giratório é



introduzido na rosca interior da tampa da engrenagem, pressionando-o e rodando-o. As primeiras voltas dão-se facilmente; quando se tornar mais difícil rodar o perno, a porta encontra-se efectivamente fechada, mas o interruptor de segurança não se encontra desbloqueado. É necessário continuar a rodar o perno até se notar um ponto de encosto evidente (aprox. mais duas voltas). Só então o interruptor de segurança se encontra desbloqueado e o moinho pronto para ser posto em funcionamento.

#### **Processo de moagem com o moinho de corte:**

Antes do processo de moagem, é necessário introduzir o crivo apropriado e fechar a porta. Em seguida, fixa-se um recipiente coletor adequado no cone de saída pos. S1 (polimento estandarizado NS29). Recipientes adequados são, p. ex., balões de Erlenmeyer (pos. Z3), balões redondos e tubos de ensaio, respectivamente de vidro ou de plástico. Os recipientes têm de ser segurados com uma mola de retenção (pos. Z2).

No caso de substâncias sensíveis ao calor ou de materiais com tendência para um grande aumento de volume durante a trituração, é recomendável utilizar um balão de dois gargalos, em cujo segundo gargalo se monta um filtro (p. ex., algodão). O material moído é refrigerado pela corrente de ar e não se produz uma pressão excessiva. No caso de materiais muito críticos (pó muito fino após a moagem), o material moído também poderá ser aspirado com um aspirador de pó normal, cujo tubo de aspiração se adapta ao cone de saída. O pó encontra-se, então, no saco do aspirador, donde poderá ser retirado para os passos de preparação seguintes.

O botão de regulação da velocidade (pos. A12) roda-se até ao limite esquerdo (3000 rpm). O moinho é posto em funcionamento, colocando-se o interruptor basculante (pos. A13) na posição 1. Primeiro acende-se o LED verde de "Power" e, apenas por alguns instantes, o LED de "Overload" (sobrecarga), antes de o motor entrar em funcionamento com um arranque suave.

Rodando-se o botão de regulação da velocidade, pode ajustar-se o número de rotações desejado. Para a moagem por corte, é recomendável seleccionar-se um número de rotações até 5000 rpm. Só deve seleccionar-se um número de rotações superior em casos excepcionais (p. ex., quando é necessária mais energia, como no caso de pedaços de madeira seca). O número de rotações ideal tem de ser determinado experimentalmente, em função do material a ser moído. Há que ter em conta o seguinte: quanto mais elevado for o número de rotações, maior será o rendimento da moagem.

Contudo, também será maior a transmissão de energia ao material moído e, consequentemente, a carga térmica da amostra.

Antes de se introduzir o material a ser moído através da tremonha (pos. S5), é necessário retirar o pilão (pos. S6) da matraca de carga. Deve prestar-se atenção a que a corrediça redonda (pos. S8) se encontre fechada.

O material a granel pode ser simplesmente introduzido na tremonha.

O doseamento é efectuado, levantando-se a corrediça redonda.

Material volumoso deveria ser introduzido na matraca de carga com a corrediça redonda fechada. Por uma questão de segurança contra eventuais fragmentos de material que poderão ser projectados, o pilão tem de ser colocado sobre a matraca de carga, antes de se abrir a corrediça redonda. Enquanto o moinho estiver em funcionamento, o pilão só poderá ser retirado se a corrediça redonda estiver fechada.

**Atenção: Usar equipamento de protecção pessoal! (Óculos de protecção, etc.)**

A entrada do material na câmara de doseamento é audível. Se for dosada uma quantidade excessiva de material, o número de rotações do rotor decairá. Esta queda do número de rotações pode ouvir-se claramente pelo tom mais baixo dos ruídos de moagem. Além disso, o LED cor-de-laranja de "Overload" fica aceso durante o funcionamento com sobrecarga. O material a ser moído só deveria ser novamente dosado, quando o número de rotações voltar ao valor ajustado ou o LED de "Overload" se apagar.

e esta medida não for respeitada, o moinho será sobrecarregado e desligase, após algum tempo, devido a um sobreaquecimento do motor. O aquecimento excessivo do motor é indicado pelo LED vermelho de "Error" e por um sinal acústico, sinalizando que o moinho deverá ser desligado com o interruptor basculante (pos. A13). O moinho terá que arrefecer, então, durante algum tempo, antes de poder ser posto novamente em funcionamento (ver capítulo "Eliminação de falhas").

Para a limpeza da câmara de moagem e da matraca, comprovou-se ser vantajoso introduzir o pilão na matraca até ao ponto de encosto, logo depois do processo de moagem propriamente dito, e comutar brevemente para o número máximo de rotações. Só então se deveria rodar novamente o botão de regulação da velocidade até ao limite esquerdo e desligar o moinho com o interruptor.

Material volumoso e fibroso, como p. ex. palha, feno, etc., não deveria ser introduzido na tremonha em pedaços demasiado compridos nem em doses

doses demasiado grandes, devendo ser introduzido na câmara de moagem por meio do pilão. Há que ter em conta que o pilão se encontra codificado, só podendo ser introduzido na matraca numa posição (os bordos achatados do pilão e da matraca têm de ficar frente a frente). O "V" existente no pilão tem de poder ver-se pela parte da frente. Em alguns casos comprou-se ser vantajoso virar o pilão e empurrar o material volumoso da tremonha para a matraca com a extremidade cilíndrica do pilão. Em seguida, o material a ser moído tem de ser pressionado da matraca para a câmara de moagem com o pilão em posição normal.

Quanto melhor for preparada a amostra (trituração prévia para o tamanho ideal de carga), tanto mais fácil será o doseamento e tanto mais rápido será o processo de moagem. Além disso, fica praticamente excluída a ocorrência de falhas, como p. ex. um bloqueio do rotor.

Depois de se abrir a porta da câmara de moagem, o crivo é retirado e o material moído, que ainda se encontre eventualmente na tremonha de saída, removido para o recipiente colectador.



**Atenção:**

Após ciclos de moagem mais prolongados, a pista de moagem e os crivos podem atingir uma temperatura mais elevada. Neste caso, é necessário esperar até que as peças arrefeçam.

Poderá ser vantajoso moer o material em várias etapas, isto é, primeiro utiliza-se um crivo com orifícios maiores para a primeira trituração e, depois, vão-se utilizando crivos cada vez mais finos para as triturações seguintes.

As vantagens deste processo são:

- Menos anomalias, p. ex., devido a crivos entupidos ou sobrecarga do motor.
- Menor aquecimento do material, dado que o seu tempo de permanência na câmara de moagem é substancialmente reduzido.
- Produto final com um espectro granulométrico mais reduzido.
- Tempo total de moagem geralmente mais curto e com melhores resultados, uma vez que, apesar dos vários ciclos de moagem, a trituração é efectuada mais rapidamente e com maior eficácia.

**Desmontagem do cabeçote cortador-triturador:**



**Atenção:**

As lâminas existentes no rotor e na câmara de moagem são afiadas. É imprescindível observar as instruções de segurança.

Há que ter em atenção que é necessário deixar arrefecer o moinho, antes da desmontagem do cabeçote, caso contrário não será possível desprender a câmara de moagem nem o rotor de lâminas.

Antes da desmontagem, retirar a ficha de ligação à rede da tomada. Depois de se abrir a porta, solta-se o parafuso de cabeça cilíndrica (pos. S21) por meio da chave para parafusos sextavados internos. Para tal, o eixo terá que ser bloqueado, pressionando-se o perno (pos. A15). Se o hexágono interno do parafuso estiver sujo, é necessário limpá-lo com uma escova. Depois de se retirar o parafuso de cabeça cilíndrica e a arruela (pos. S22), desmonta-se o rotor de lâminas (pos. S4) e retira-se a mola de ajuste (pos. A7). Em seguida, soltam-se os três pernos roscados (pos. 12) por meio da chave de forqueta e roda-se a câmara de moagem no sentido dos ponteiros do relógio, para a desmontar.

## Eliminação de falhas

### O moinho não arranca:

Causas possíveis:

Ficha de ligação à rede mal encaixada no aparelho ou na tomada (o díodo luminoso de "Power" não acende quando o interruptor basculante (pos. A13) é colocado na posição 1).

Porta da câmara de moagem mal fechada (os díodos luminosos de "Power" e de "Error" estão acesos e ouve-se o sinal acústico quando o interruptor basculante (pos. A13) é colocado na posição 1).

Solução:

Primeiro colocar o interruptor basculante (pos. A13) na posição 0. Sendo necessário, verificar a alimentação de tensão e a ficha de ligação à rede.

Quando o LED de "Error" acende e se ouve o sinal acústico, fechar a porta da câmara de moagem e apertar o punho giratório (pos. P10/S9) até ao ponto de encosto firme. Só então colocar novamente o interruptor basculante na posição 1.

**Depois de se comutar o interruptor basculante (pos. A13), ouve-se o zumbido do motor, mas o rotor não começa a trabalhar:**

Causa possível:

Antes de se iniciar a moagem, havia fragmentos de material moído na câmara de moagem, os quais bloqueiam agora o rotor.

Solução:

Desligue o moinho com o interruptor basculante (pos. A13) e retire a ficha de ligação à rede da tomada. Abra a porta e remova os fragmentos de material moído da câmara de moagem. Depois de fechar a porta e de encaixar novamente a ficha na tomada, pode voltar a ligar o moinho, comutando o interruptor basculante (pos. A13) para a posição de funcionamento.

**O motor desliga-se durante o funcionamento:**

Causas possíveis:

Sobrecarga do motor devido a um doseamento excessivo de material que provoca um elevado aquecimento do motor. Quando isto ocorre, o interruptor de protecção térmica do motor dispara e desliga o moinho. O aquecimento excessivo do motor é indicado através do acender do diodo luminoso vermelho de "Error", soando também um sinal acústico.

Bloqueio do rotor devido a fragmentos de material demasiado grandes ou demasiado tenazes.

Bloqueio do rotor devido à selecção de um número de rotações incorrecto (geralmente, um número de rotações demasiado baixo para o material em causa).

Solução:

Desligue o moinho com o interruptor basculante (pos. A13) e retire a ficha de ligação à rede da tomada.

Abra a porta da câmara de moagem e remova, eventualmente, os fragmentos de material entalados ou o material ainda por moer.

Se a falha tiver ocorrido devido a sobrecarga, deixe o moinho arrefecer durante algum tempo, antes de voltar a colocá-lo em funcionamento.

## Manutenção e limpeza

Depois do processo de moagem, as peças interiores da câmara de moagem (tremonha, dispositivo de doseamento, rotor, pista de moagem, crivo e tubuladura de saída) deveriam ser limpas com uma escova. Também se pode utilizar um pano ou um pincel de limpeza. Para se proceder a uma limpeza entre ensaios de moagem com o mesmo material, não é necessário desmontar a pista de moagem para a limpeza.

Quando se pretende executar um novo processo de moagem com outro material que não deva ser contaminado por restos do material anteriormente moído, então será necessário proceder a uma limpeza minuciosa, o que implica a desmontagem da câmara de moagem e dos rotores. Desmontagem e montagem, ver capítulo "Colocação em serviço".

As peças da câmara de moagem podem ser limpas com água, à qual se poderá juntar eventualmente um detergente da louça normal.

Tenha em atenção que as peças têm de estar novamente secas antes de voltarem a ser montadas.



**Cuidado:**

Ao limpar a pista de moagem por corte e o rotor de lâminas, observar as indicações incluídas no capítulo "Instruções de segurança", dado que as lâminas aparafusadas são muito afiadas e poderão causar ferimentos em caso de descuido.

Os crivos eventualmente entupidos podem ser limpos com escovas ou com ar comprimido. Se os fragmentos de material estiverem presos nos orifícios do crivo de tal modo que não possam ser removidos pelos meios mencionados, os orifícios entupidos terão de ser desobstruídos com agulhas apropriadas ou, então, terá que se limpar o crivo num banho ultra-sónico.

Se, com o decorrer do tempo e sobretudo quando se moem continuamente substâncias duras, os martelos/batedores ou as lâminas e a pista de moagem apresentarem sinais de desgaste, de forma a tornarem impossível um trabalho rápido com a qualidade desejada, as peças desgastadas deveriam ser substituídas.

**As lâminas não podem ser reafiadas, visto que a fenda de corte se tornaria demasiado grande. Por motivos de segurança, para fixação das lâminas de corte só podem ser utilizados parafusos originais IKA.**

A aparelhos não requer manutenção. Apenas se encontra sujeita ao envelhecimento natural dos seus componentes e à respectiva quota estatística de falhas.

**Ao encomendar peças sobressalentes, por favor indique o número de fabricação inscrito na placa de características, o modelo do aparelho, assim como a designação da peça sobressalente.**

Por favor apenas envie para reparação aparelhos limpos e isentos de materiais prejudiciais à saúde.

Limpe os aparelhos da IKA somente com produtos liberados pela IKA. Utilize os seguintes produtos para a limpeza de:

Corantes	isopropanol
Material de construção	água com tensoativo e isopropanol
Cosméticos	água com tensoativo e isopropanol
Géneros alimentícios	água com tensoativo e isopropanol
Combustível	água com tensoativo e isopropanol

Em caso de material não citado, consulte a IKA. Durante a limpeza dos aparelhos, utilize luvas de protecção.

Aparelhos eléctricos não podem ser mergulhados no produto de limpeza. Antes de ser utilizado qualquer outro método de limpeza ou descontaminação recomendado pelo fabricante, o utilizador tem de confirmar junto do fabricante que o método previsto não prejudica o aparelho.

## Normas e prescrições aplicadas

### Directivas UE aplicadas

Directiva EMV: 89/336/CEE  
Directiva de baixa tensão: 73/023/CEE  
Directiva de máquinas: 89/392/CEE

### Construção segundo as seguintes normas de segurança

EN 61 010-1	EN 61 010-2-51
EN 292-1,	EN 292-2
EN 60 204-1	EN 414
UL 3101-1	CAN/CSA C22,2 (1010-1)

### Construção segundo as seguintes normas de EMV

EN 55 014-1	
EN 50 081	EN 50 082-1

## Acessórios

### Crivos com orifícios dos seguintes diâmetros:

Ø 0,25mm	Ø 1,50mm
Ø 0,50mm	Ø 2,00mm
Ø 1,00mm	Ø 3,00mm

<b>MF 10.1</b>	Cabecote triturador de impacto
<b>MF 10.2</b>	Cabecote cortador-triturador

## Garantia

Você acaba de adquirir um aparelho de laboratório original da IKA, que satisfaz os mais elevados requisitos no que respeita à técnica e à qualidade.

De acordo com os termos de garantia IKA, a duração da garantia é de 24 meses. Caso necessite de recorrer à garantia, dirija-se ao seu vendedor especializado. Pode, igualmente, enviar o aparelho directamente à nossa fábrica, juntando-lhe a guia de remessa e explicando quais os motivos da reclamação. Os custos de expedição ficam a seu cargo.

## Dados técnicos

Tensão de rede:	<b>VAC</b>	230±10%
	ou <b>VAC</b>	115±10%
Frequência de rede:	<b>Hz</b>	50/60
Consumo de potência:	<b>W</b>	1000
Velocidade do rotor:	<b>1/min</b>	3000 - 6500
Velocidade periféria		
Moagem por impacto:	<b>m/s</b>	35
Velocidade de corte		
Moagem por corte:	<b>m/s</b>	24
Duração de funcionamento admissível /		
Funcionamento intermitente (tempo de arrefecimento, interrupção):	<b>min</b>	120 / 30
Temperatura ambiente:	<b>°C</b>	+5 .... +40
Humidade ambiente:	<b>%</b>	80
Tipo de protecção segundo DIN 40 050:		IP 22
Protecção de sobrecarga:		Corrente é limitada
Fusíveis na platina de rede		
230V:	<b>A</b>	6,3 N <sup>o</sup> ident IKA 14 080 00
115V:	<b>A</b>	12 N <sup>o</sup> ident IKA 26 493 00
Segurança:		Interruptor térmico no motor; interruptor final na porta
Classe de protecção:		I
Categoria de sobretensão:		II
Grau de sujidade:		2
Ruído durante o trabalho acima:	<b>dB</b>	máx. 85
Utilização do aparelho acima do nível médio do mar	<b>m</b>	máx. 2000
Dimensões (L x P x A):	<b>mm</b>	310 x 570 x 370
Peso:	<b>kg</b>	10

## Ersatzteilliste

### MF 10 basic

Pos. Bezeichnung

2	Graphitpackung	20	Gerätefuss
3	BLP Logik	22	Fuss
4	Gerätestecker	28	Ring
5	Gehäusedeckel	29	Impulsscheibe
6	BLP Leistung	30	Greifring
7	Passfeder	31	O-Ring
8	Haube	32	Zackenring
11	Frontfolie	35	Triac
12	Bedienknopf	36	Viereck-Scheibe
13	Wippschalter	37	Flachbandleiter
15	Bolzen	49	O-Ring
16	Druckfeder	50	Klipp
17	O-Ring	51	Temperaturschalter
18	Gehäuse-Vorderteil	2001	Getriebe; kompl.
19	Auffangwanne	3001	Gabellichtschranke

### Getriebe

Pos. Bezeichnung

302	Getriebe-Deckel	315	Druckfeder
304	Zylinderstift	317	Zylinderstift
309	Rillenkugellager	318	Schalterwelle
310	Rillenkugellager		
313	Sicherungsring	2301	Motor; kompl.
314	Kugellager - Ausgleichscheibe	2302	Zahnrad Z37; kompl.
		3301	Motorkohle

## List of spare parts

### MF 10 basic

Item Designation

2	Graphit packing	20	Device base
3	BLP logic	22	Base
4	Device plug	28	Ring
5	Housing cover	29	Pulse recorder
6	BLP output	30	Round wire snap ring
7	Fitting key	31	O-Ring
8	Cap	32	Indented ring
11	Front foil	35	Triac
12	Operating knob	36	Square disk
13	Rocker switch	37	Ribbon cable
15	Bolt	49	O-Ring
16	Pressure spring	50	Clip
17	O-ring	51	Temperature switch
18	Housing front part	2001	Gearing; complete
19	Collecting pan	3001	Fork-type light barrier

### Gearing

Item Designation

302	Gearing-cover	315	Pressure spring
304	Straight pin	317	Straight pin
309	Grooved ball bearing	318	Actuator shaft
310	Grooved ball bearing		
313	Snap ring	2301	Motor; komplette
314	Ball bearing - spacer ring	3302	Toothed wheel Z37; complete
		3301	Motor carbon

## Liste des pièces de rechange

### MF 10 basic

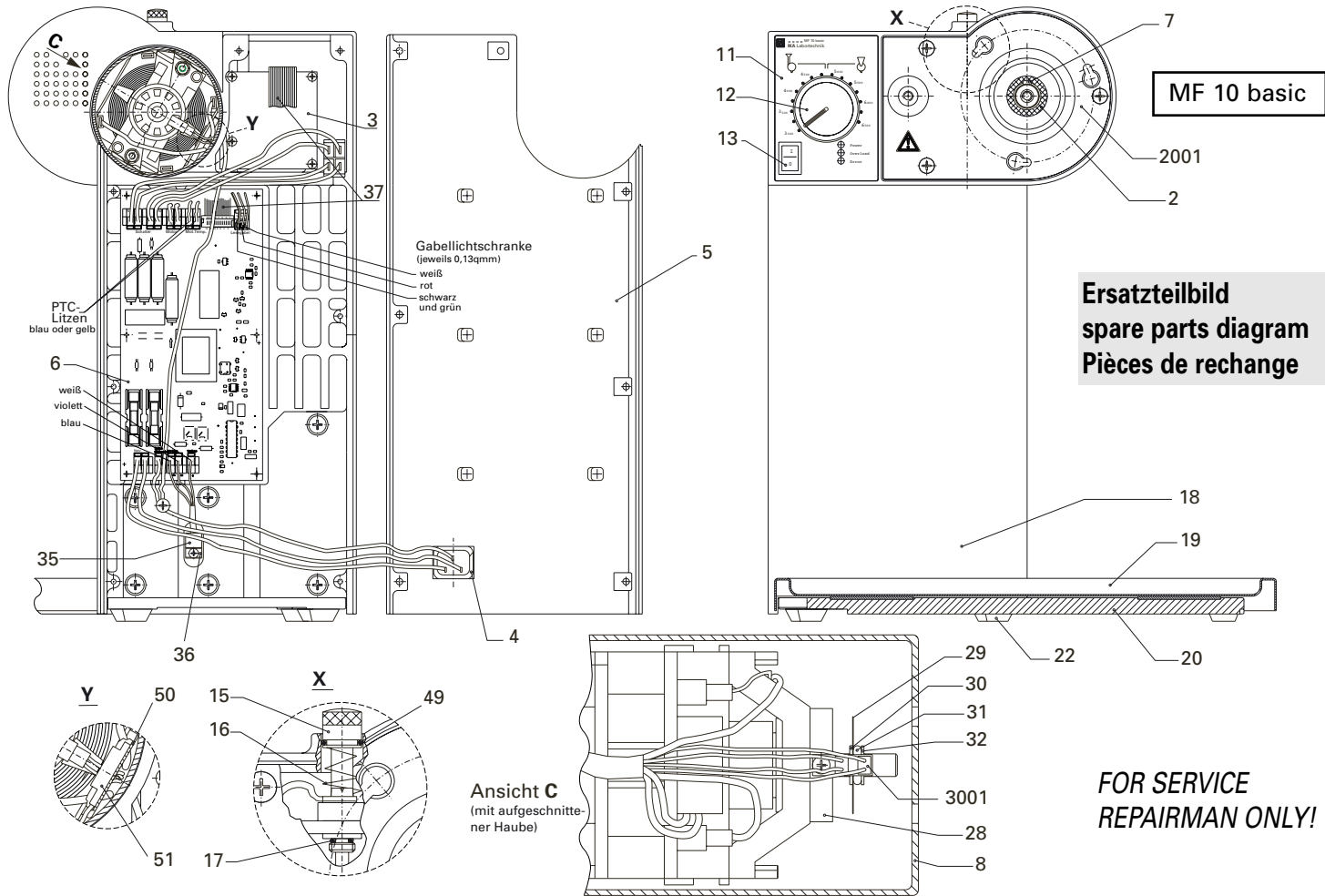
Pos. Désignation

2	Paquet graphique	20	Pied de l'appareil
3	Logique BLP	22	Pied
4	Connecteur de l'appareil	28	Anneau
5	Couvercle du bâti	29	Rondelle à impulsion
6	Capacité BLP	30	Anneau de préhension
7	Ressort de préhension	31	Anneau torique
8	Chape	32	Anneau à dentelure
11	Film frontal	35	Triac
12	Bouton de commande	36	Rondelle carrée
13	Commutateur à bascule	37	Conducteur à bande plate
15	Boulon	49	Anneau torique
16	Ressort de pression	50	Klipp
17	Anneau torique	51	Commutateur de température
18	Partie avant du bâti		
19	Bac collecteur	2001	Engrangement, compl.
		3001	Barrière photoélec- trique à fourche

### Mécanisme

Pos. Désignation

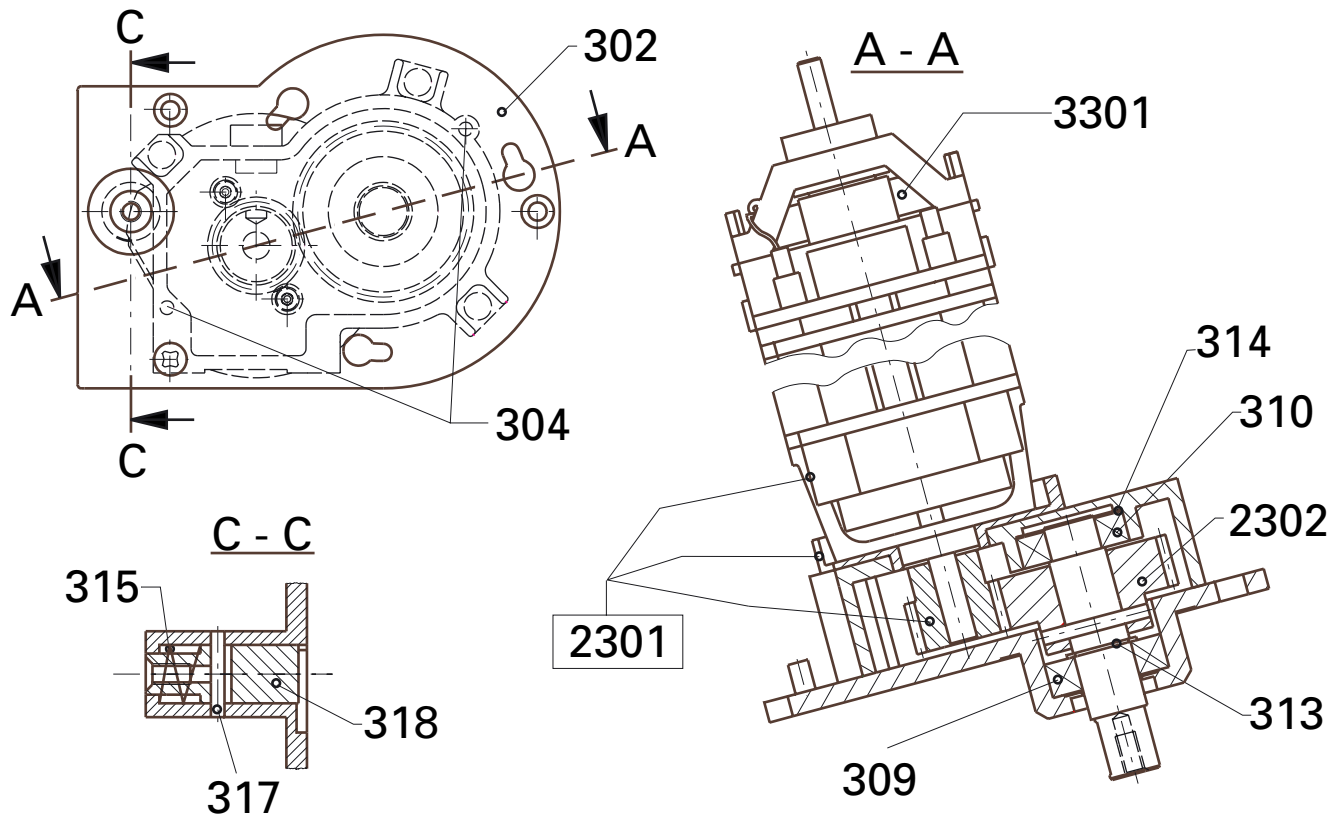
302	Couvercle du mécanisme	315	Ressort de pression
304	Goupille cylindrique	317	Goupille cylindrique
309	Palier rainuré à billes	318	Schalterwelle
310	Palier rainuré à billes		
313	Anneau de protection	2301	Moteur; compl.
314	Roulement à billes - rondelle compensatrice	2302	Roue dentée Z37; kompl.
		3301	Charbon du moteur



Getriebe  
gearing  
Mécanisme

FOR SERVICE  
REPAIRMAN ONLY!

Ersatzteilbild / spare parts diagram / Pièces de rechange







## Ersatzteilliste

### Schneidmahlkopf MF 10.1

103	Zyl.Schraube M 4x8	
106	Stößel	
107	Senkschraube M 3x35	
108	Rundschieber	
109	Bedienknopf	118 Scheibe
110	Druckfeder	
111	Sprengring	
112	Gewindebolzen M 5x25	
113	Achse	
114	Schneidmahlbahntür	
116	Dichtung	
2101	Schneidmahlbahn; kompl.	
2102	Statormesser	
3102	Rotor	3105 Zyl.Schraube M 6x16
2103	Rotormesser	3106 Scheibe
3104	Senkschraube	3107 Türdichtung

### Prallmahlkopf MF 10.2

203	Prallmahlbahntür	
205	Gewindebolzen	
206	Dosierschleuse	
207	Achse	
208	Sprengring	
209	Druckfeder	
210	Bedienknopf	
211	Scheibe	
217	Deckel	
2201	Prallmahlbahn; kompl.	
3202	Rotor	
3203	Hammerschläger	
3204	Stift	
3205	Scheibe	
3206	Senkschraube M 6x12	
3207	Türdichtung	

## List of spare parts

### Cutting-grinding head MF 10.1

103	Cylinder head screw M 4x8	
106	Plunger	
107	Counter sunk screw M 3x35	
108	tubular slide valve	
109	Operating knob	118 Disk
110	Pressure spring	
111	Sprengring	
112	Threaded bold M 5x25	
113	Axle	
114	Cutting surface door	
116	Seal	
2101	Cutting surface; complete	
2102	Stator blades	
3102	Rotor	3105 Cyl.head screw M6x16
3103	Rotor blades	3106 Disk
3104	Countersunk head screw	3107 Door seal

### Impact grinding head MF 10.2

203	Impact surface door	
205	Threaded bolt	
206	Dosing sluice	
207	Axle	
208	Snap ring	
209	Pressure spring	
210	Operating knob	
211	Disk	
217	Cover	
2201	Impact surface; complete	
3202	Rotor	
3203	Hammer beaters	
3204	Pin	
3205	Disk	
3206	Countersunk head screw M 6x12	
3207	Door seal	

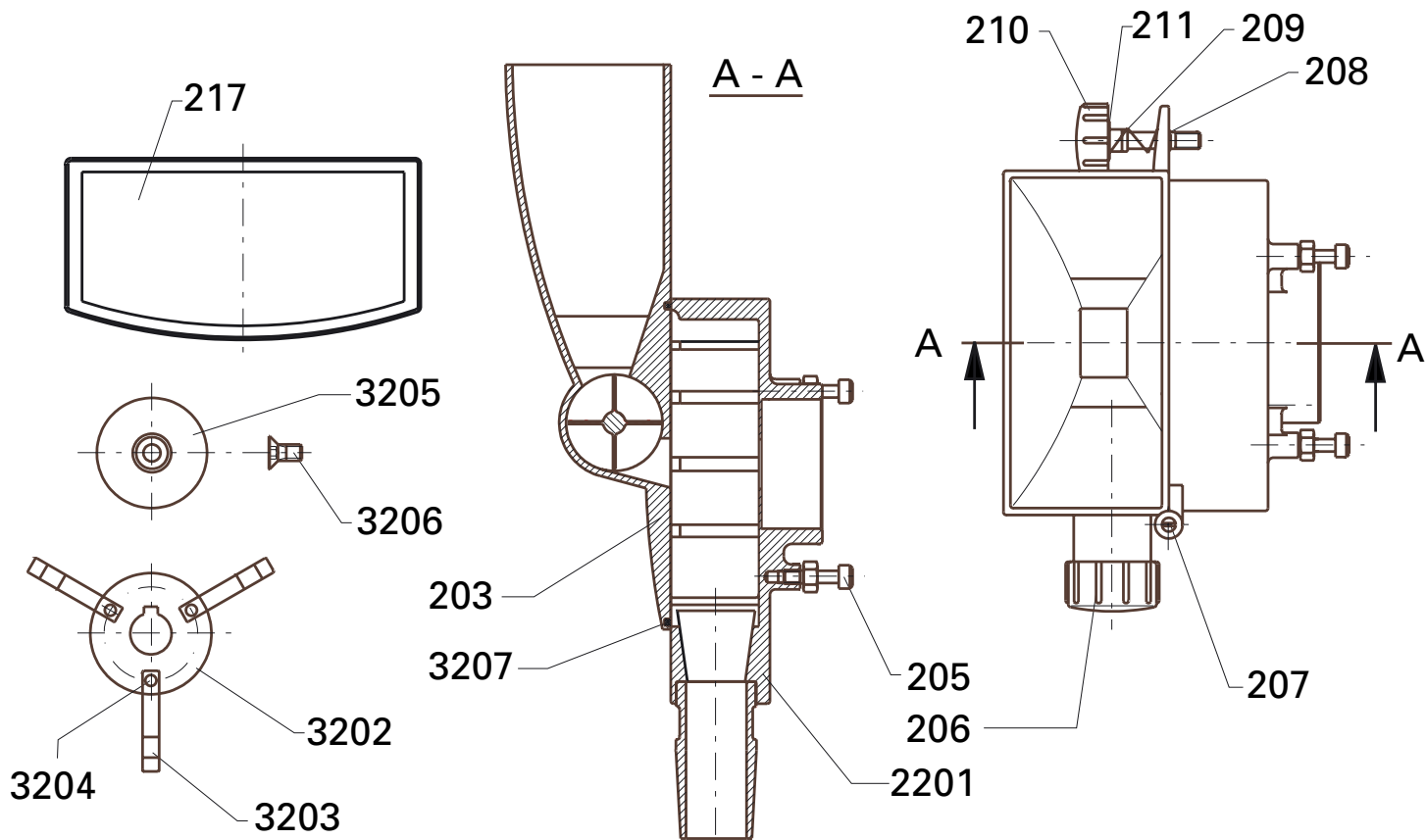
## Liste des pièces de rechange

### Tête de broyage par coupe MF 10.1

103	Vis à tête cylindrique M 4x8	
106	Pilon	
107	Vis à tête conique M 3x35	
108	Vanne circulaire	
109	Bouton de commande	118 Rondelle
110	Ressort de pression	
111	Jonc	
112	Boulon fileté M 5x25	
113	Axe	
114	Porte de piste de broyage par coupe	
116	Joint	
2101	Piste de broyage par coupe; compl.	
2102	Couteau de stator	
3102	Rotor	3105 Vis à tête cylindr. M6x16
2103	Couteau de rotor	3106 Rondelle
3104	Vis à tête conique	3107 Joint de porte

### Tête de broyage par chocs MF 10.2

203	Porte de piste de broyage par chocs	
205	Boulon fileté	
206	Vanne d'alimentation	
207	Axe	
208	Jonc	
209	Ressort de pression	
210	Bouton de commande	
211	Rondelle	
217	Couvercle	
2201	Piste de broyage par chocs; compl.	
3202	Rotor	
3203	Battoirs à marteaux	
3204	Goupille	
3205	Rondelle	
3206	Vis à tête conique M 6x12	
3207	Joint de porte	









## **IKA®-WERKE GMBH & CO.KG**

LABORTECHNIK  
ANALYSENTECHNIK  
MASCHINENBAU

### Europe - Middle East - Africa

---

#### **IKA®-WERKE GMBH & CO.KG**

Janke & Kunkel - Str. 10  
D-79219 Staufen  
Germany  
Tel.: +49 7633 831-0  
Fax: +49 7633 831-98  
E-mail: sales@ika.de  
www.ika.net

## **IKA® Works, Inc.**

LABORATORY TECHNOLOGY  
ANALYZING TECHNOLOGY  
PROCESSING EQUIPMENT

### North America

---

**IKA® Works, Inc.**  
2635 North Chase Pkwy SE  
Wilmington, NC 28405-7419  
USA  
Tel.: 800 733-3037  
Tel.: +1 910 452-7059  
Fax: +1 910 452-7693  
E-mail: usa@ika.net  
www.ika.net

## **IKA® Works (Asia) Sdn Bhd**

LABORATORY TECHNOLOGY  
ANALYZING TECHNOLOGY  
PROCESSING EQUIPMENT

### Asia - Australia

---

**IKA® Works (Asia) Sdn Bhd**  
No. 17 & 19, Jalan PJU 3/50  
Sunway Damansara Technology Park  
47810 Petaling Jaya  
Selangor, Malaysia  
Tel.: +60 3 7804-3322  
Fax: +60 3 7804-8940  
E-mail: sales@ika.com.my  
www.ika.net

## **IKA® Japan K.K.**

LABORATORY TECHNOLOGY  
ANALYZING TECHNOLOGY  
PROCESSING EQUIPMENT

### Japan

---

**IKA® Japan K.K.**  
293-1 Kobayashi-cho  
Yamato Koriyama Shi, Nara  
639-1026 Japan  
Tel.: +81 743 58-4611  
Fax: +81 743 58-4612  
E-mail: info@ika.ne.jp  
www.ika.net

## **IKA® Works Guangzhou**

LABORATORY TECHNOLOGY  
ANALYZING TECHNOLOGY  
PROCESSING EQUIPMENT

### China

---

**IKA® Works Guangzhou**  
173 - 175 Friendship Road  
Guangzhou Economic and Technological  
Development Zone  
510730 Guangzhou, China  
Tel.: +86 20 8222-6771  
Fax: +86 20 8222-6776  
E-mail: sales@ikagz.com.cn  
www.ika.net